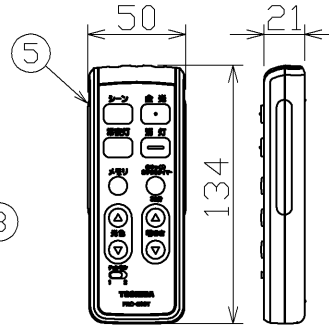
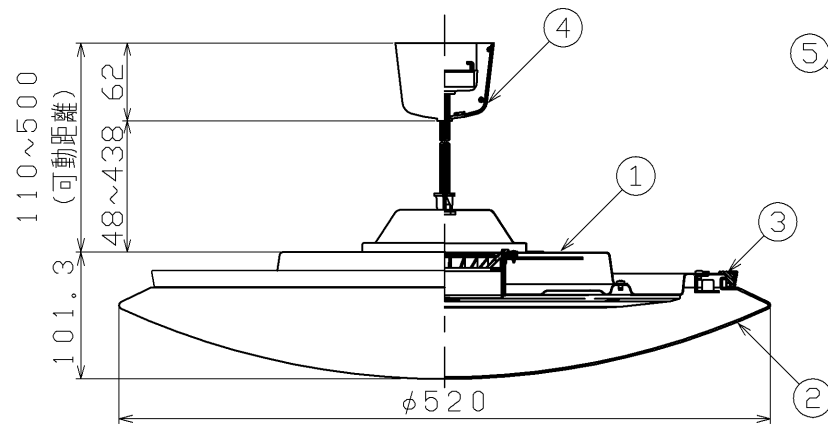


**TOSHIBA** (2013.10. 003) 2019.10. 003



部番	部品名	個数	材質	摘要
1	本体	1	—	LEDP40P02-WC
2	セード	1	PMMA(アクリル樹脂)	乳白(帯電防止剤入り)
3	飾りトリム	1	PVC(ポリ塩化ビニル樹脂)	白+透明
4	シーリングカバー	1	PP(ポリプロピレン樹脂)	白
5	リモコン送信器	1	—	FRC-200T
6	引掛シーリングボディ	1	UF(ユリア樹脂)	角形

**△ 安全に関するご注意**

- ・本器具は、5℃～35℃の温度範囲で使用するように設計してあります。高温で使用すると火災の原因となります。
- ・本器具は屋内専用です。屋外や、水気・湿気のある場所では使用できません。器具落下・感電の原因となります。
- ・酸、アルカリ、硫黄などの腐食性雰囲気のあるところ(温泉地など)では、使用しないでください。短寿命の原因となります。
- ・直射日光の当たる場所で使用しないでください。
- ・変色・変形・火災・短寿命の原因となります。
- ・本器具は屋内専用ですので、風が吹く場所には使用できません。そのまま使用しますと器具落下の原因となります。
- ・本器具は、天井直付け専用です。指定以外の取り付けを行うと火災・器具落下の原因となります。
- ・安全上LEDを直視することはおやめください。

**器具の点灯状態切替え方法**

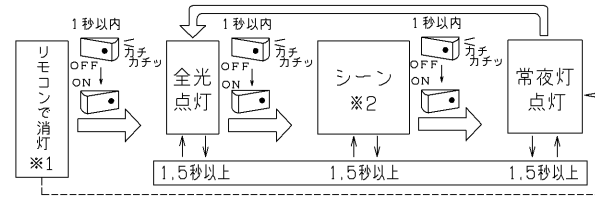
- ・当器具はリモコン送信器または壁スイッチの操作により、点灯状態を切り替えることができます。

**リモコンについて**

- ・この商品は連続調光リモコンタイプです。対応する専用リモコン送信器との組み合わせにより、明るさを10%～100%(昼白色時)の範囲で、光色を昼光色～昼白色～電球色で調光してご使用いただけます。
- ・専用リモコン送信器：FRC-200T
- ・調光・調色：全光、明るさ、光色、シーン、常夜灯(6段階調光)、消灯
- ・タイマ：ゆっくりおやすみタイマ30分
- ・専用リモコン送信器以外ではご使用いただけません。
- ・リモコン送信器のご使用は取扱説明書をご確認ください。

**壁スイッチでの切り替え**

壁スイッチOFF後約1秒以内に壁スイッチONにすると、下記の順序で切り替わります。(⇔)

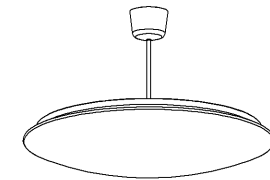


- ※1：壁スイッチをOFFする前にリモコン操作で器具を消灯状態にしておいた場合は、壁スイッチを再びONにすると常夜灯点灯になります。(--->)
- ※2：設定した明るさで点灯します。出荷時は約70%調光で点灯します。専用リモコン送信器のみで、お好みの明るさに設定できます。「シーン」の設定を「全光点灯」にした場合、「シーン」は省略されます。
- ・1個の壁スイッチで2台以上の「アルスイッチレス機能」の器具を操作することはおやめください。同時に切り替わらない場合があります。
- ・リモコンで消灯した場合、停電が発生した際、「アルスイッチレス機能」がはたらき全光点灯などになることがあります。
- ・「アルスイッチレス機能」付器具は、必ず壁スイッチをお使いください。
- ・「アルスイッチレス機能」により壁スイッチで点灯を切り替えて常夜灯にした際は、常夜灯の明るさがリモコンで調光した明るさとなります。

**【基本特性(周囲温度25℃)】**

消費電力 (W)	49.0
全光束 (lm)	3,750
相関色温度(×1)(K)	3,000~6,100
演色評価数(×1)(Ra)	85

※1：保証値ではありません。



**使用上の注意**

- LED素子には光色、明るさにバラツキがあるため、同じ形名の商品でも光色、明るさが異なることがあります。ご了承ください。
- 調光レベルが下限近くの状態ではLED素子の明るさが低下するため、光色、明るさのバラツキがわかりやすくなる場合があります。ご了承ください。

電圧 (V)	100	適合ランプ	—	質量 (kg)	2.4	形名	LEDP81021-LC
承認	担当	図番	東芝LED照明器具				
高井	海老原	番	AA2013-01357-05				
単位 mm	第三角法	東芝ライテック株式会社					

日本国内専用 (Use only in Japan)