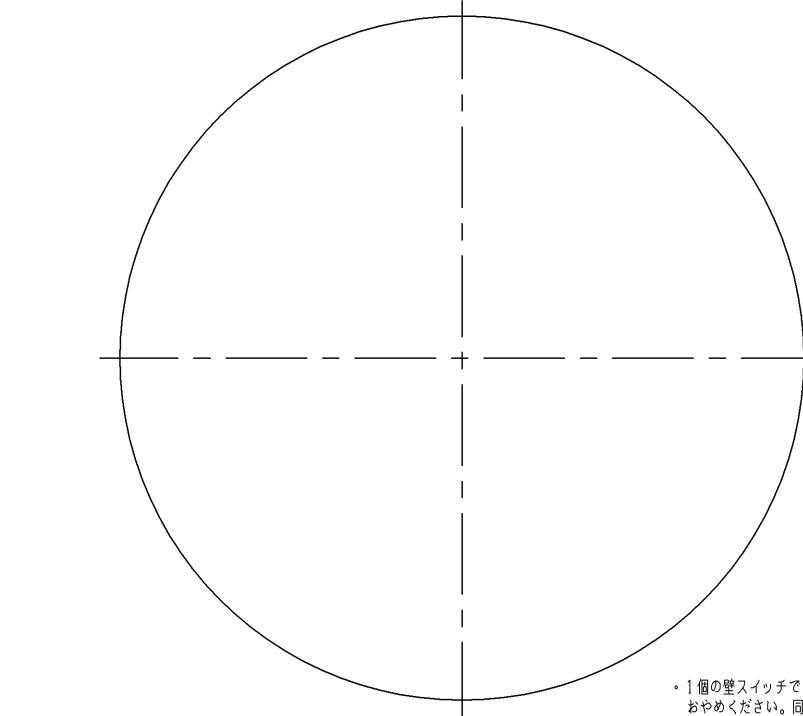
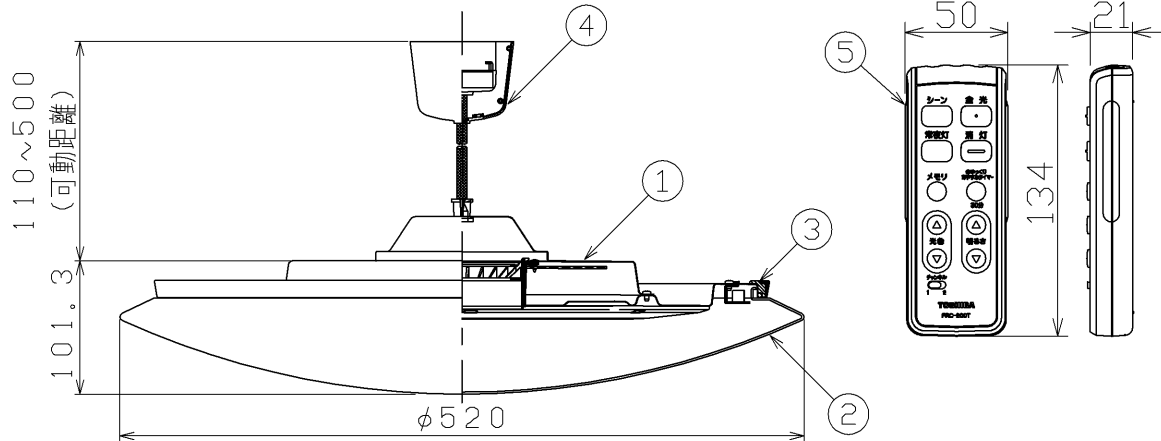


部番	部品名	個数	材質	摘要
1	本体	1	—	LEDP40P02-WC
2	セード	1	PMMA (アクリル樹脂)	透明 シルク印刷付 (ドット抜き仕上げ)
3	飾りトリム	1	PVC (ポリ塩化ビニル樹脂)	白 + 透明
4	シーリングカバー	1	PP (ポリプロピレン樹脂)	白
5	リモコン送信器	1	—	FRC-200T
6	引掛シーリングボディ	1	UF (ユリア樹脂)	SC5362-1



安全に関するご注意

- 本器具は、5℃～35℃の温度範囲で使用するように設計してあります。高温で使用すると火災の原因となります。
- 本器具は屋内専用です。屋外や、水気・湿気のある場所では使用できません。器具落下・感電の原因となります。
- 酸、アルカリ、硫黄などの腐食性雰囲気のあるところ（温泉地など）では、使用しないでください。短寿命の原因となります。
- 直射日光の当たる場所で使用しないでください。
- 変色・変形・火災・短寿命の原因となります。
- 本器具は屋内専用ですので、風が吹く場所には使用できません。そのまま使用しますと器具落下の原因となります。
- 本器具は、天井直付け専用です。指定以外の取り付けを行うと火災・器具落下の原因となります。
- 安全上LEDを直視することはおやめください。

器具の点灯状態切替方法

・当器具はリモコン送信器または壁スイッチの操作により、点灯状態を切り替えることができます。

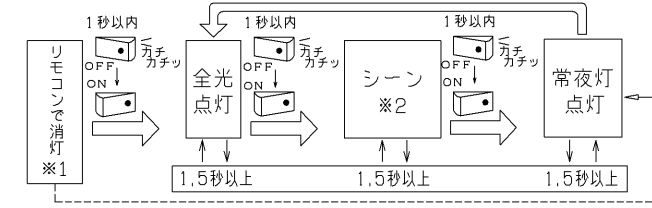
リモコンについて

この商品は連続調光リモコンタイプです。対応する専用リモコン送信器との組み合わせにより、明るさを10%～100%（昼白色時）の範囲で、光色を昼光色～昼白色～電球色で調光してご使用いただけます。

- 専用リモコン送信器： FRC-200T
- 調光・調色： 全光、明るさ、光色、シーン、常夜灯（6段階調光）、消灯
- タイマ： ゆっくりおやすみタイマ30分
- 専用リモコン送信器以外ではご使用いただけません。
- リモコン送信器のご使用は取扱説明書をご確認ください。

壁スイッチでの切り替え

壁スイッチOFF後約1秒以内に壁スイッチONにすると、下記の順序で切り替わります。（⇄）

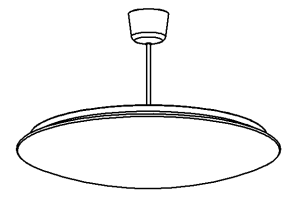


※1：壁スイッチをOFFする前にリモコン操作で器具を消灯状態にしておいた場合は、壁スイッチを再びONにすると常夜灯点灯になります。（-----）
 ※2：設定した明るさで点灯します。出荷時は約70%調光で点灯します。専用リモコン送信器のみで、お好みの明るさに設定ができます。

- ・1個の壁スイッチで2台以上の「**プルスイッチレス機能**」の器具を操作することはおやめください。同時に切り替わらない場合があります。
- ・リモコンで消灯した場合、停電が発生した際、「**プルスイッチレス機能**」がはたらき全灯点灯などになることがあります。
- ・「**プルスイッチレス機能**」付器具は、必ず壁スイッチをお使いください。
- ・「**プルスイッチレス機能**」により壁スイッチで点灯を切り替えて常夜灯にした際は、常夜灯の明るさがリモコンで調光した明るさとなります。

使用上の注意

- LED素子には光色、明るさにバラツキがあるため、同じ形名の商品でも光色、明るさが異なることがあります。ご了承ください。
- 調光レベルが下限近くの状態ではLED素子の明るさが低下するため、光色、明るさのバラツキがわかりやすくなる場合があります。ご了承ください。



電圧 (V)	100	適合ランプ	—	質量 (kg)	2.4	形名	LEDP81020-LC
承認	担当	図番	東芝LED照明器具				
山野井	海老原	AA2013-01354-02					
単位 mm	第三角法	東芝ライテック株式会社					

日本国内専用 (Use only in Japan)

<生産完了 2017年10月31日>