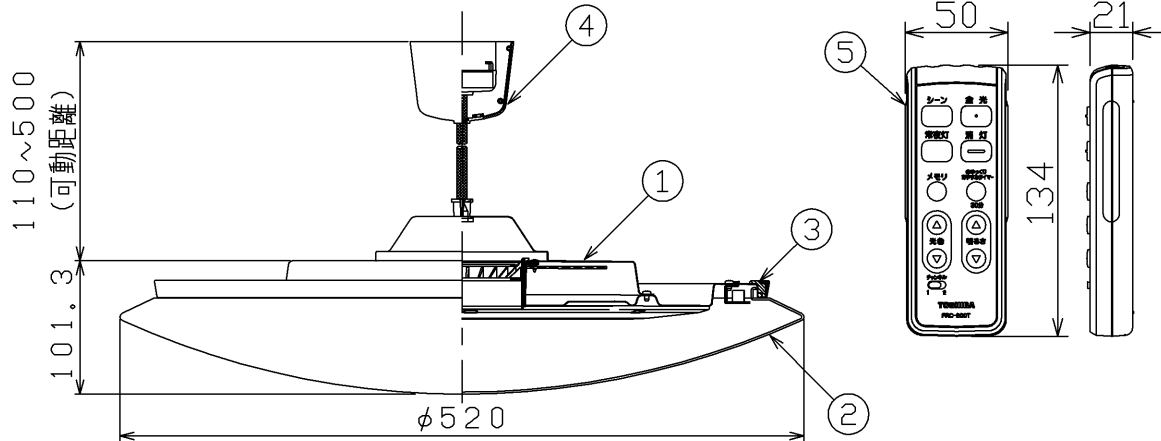


部番	部品名	個数	材質	摘要
1	本体	1	—	LEDP50P02-WC
2	セード	1	PMMA (アクリル樹脂)	透明 シルク印刷付 (ドット抜き仕上げ)
3	飾りトリム	1	PVC (ポリ塩化ビニル樹脂)	白+透明
4	シーリングカバー	1	PP (ポリプロピレン樹脂)	白
5	リモコン送信器	1	—	FRC-200T
6	引掛シーリングボディ	1	UF (ユリア樹脂)	SC5362-1



安全に関するご注意

- 本器具は、5℃～35℃の温度範囲で使用するように設計してあります。高温で使用すると火災の原因となります。
- 本器具は屋内専用です。屋外や、水気・湿気のある場所では使用できません。器具落下・感電の原因となります。
- 酸、アルカリ、硫黄などの腐食性雰囲気のあるところ (温泉地など) では、使用しないでください。短寿命の原因となります。
- 直射日光の当たる場所で使用しないでください。変色・変形・火災・短寿命の原因となります。
- 本器具は屋内専用ですので、風が吹く場所には使用できません。そのまま使用すると器具落下の原因となります。
- 本器具は、天井直付け専用です。指定以外の取り付けを行うと火災・器具落下の原因となります。
- 安全上LEDを直視することはおやめください。

器具の点灯状態切替え方法

・当器具はリモコン送信器または壁スイッチの操作により、点灯状態を切り替えることができます。

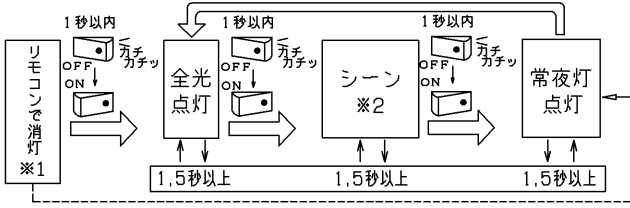
リモコンについて

この商品は連続調光リモコンタイプです。対応する専用リモコン送信器との組み合わせにより、明るさを10%～100% (昼白色時) の範囲で、光色を昼白色～昼白色～電球色で調光してご使用いただけます。

- 専用リモコン送信器： FRC-200T
調光・調色： 全光、明るさ、光色、常夜灯 (6段階調光)、消灯
タイマ： ゆっくりおやすみタイマ30分
- 専用リモコン送信器以外ではご使用いただけません。
- リモコン送信器のご使用は取扱説明書をご確認ください。

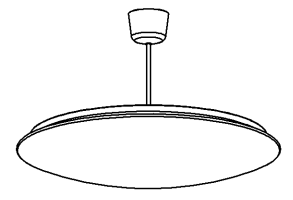
壁スイッチでの切り替え

壁スイッチOFF後約1秒以内に壁スイッチONにすると、下記の順序で切り替わります。(⇔)



※1：壁スイッチをOFFする前にリモコン操作で器具を消灯状態にしておいた場合は、壁スイッチを再びONにすると常夜灯点灯になります。(-----)
※2：設定した明るさで点灯します。出荷時は約70%調光で点灯します。専用リモコン送信器のみで、お好みの明るさに設定ができます。

- 1個の壁スイッチで2台以上の **プルスイッチレス機能** の器具を操作することはおやめください。同時に切り替わらない場合があります。
- リモコンで消灯した場合、停電が発生した際、**プルスイッチレス機能** がはたらき全灯点灯などになることがあります。
- プルスイッチレス機能** 付器具は、必ず壁スイッチをお使いください。
- プルスイッチレス機能** により壁スイッチで点灯を切り替えて常夜灯にした際は、常夜灯の明るさがリモコンで調光した明るさとなります。



使用上の注意

- LED素子には光色、明るさにバラツキがあるため、同じ形名の商品でも光色、明るさが異なることがあります。ご了承ください。
- 調光レベルが下限近くの状態ではLED素子の明るさが低下するため、光色、明るさのバラツキがわかりやすくなる場合があります。ご了承ください。

電圧 (V)	適合ランプ	質量 (kg)	形名	LEDP84020-LC
100	—	2.4	品名	東芝LED照明器具
承認	担当	図番	AA2013-01353-02	
山野井	海老原			
単位 mm	第三角法	東芝ライテック株式会社		

日本国内専用 (Use only in Japan)

<生産完了 2017年10月31日>