

初期照度補正機能付照明器具使用上の注意

この器具はLEDバー初期の明るすぎを自動的に補正する機能を持つ照明器具です。定格出力の72%の光束を保つように設計されています。ご使用の際は次の点にご注意ください。LEDバーを寿命末期前に交換される場合は以下の手順によりLEDバーの明るさを初期状態に戻してください。

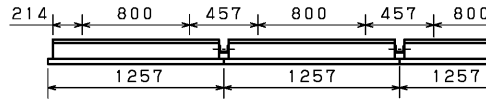
- ①LEDバーを取り外す。
- ②電源ONを1秒以上、電源OFFを3秒以上を5回繰り返す。
- ③新しいLEDバーを取り付ける。

・初期照度機能がリセットされた際はLEDバー点灯10秒後に初期時の器具光束の明るさに変化します。(10秒間は100%の明るさで点灯します。)

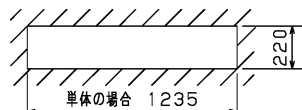
・LEDバーを装着しない状態で電源をON/OFFを繰り返すと初期照度機能がリセットし、LEDバーの明るさが初期状態に戻る場合があります。

・電源を切らずにLEDバーを取り外した場合、100%の明るさで点灯する場合があります。その際は、電源をOFF/ONするとLEDバーを取り外す前の明るさに戻ります。

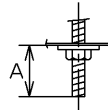
・器具の経年使用による光束低下の補正は定期的な清掃を前提として設計しています。一年ごとの清掃をお勧めします。



連結使用例

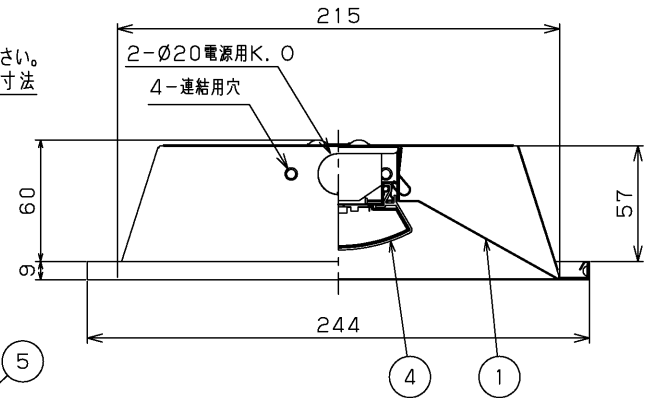


単体の場合 1235  
N連結の場合 1257xN-20  
埋込み穴寸法



A寸法は25mmを超えないようにしてください。  
取付けボルトを使用した時の器具内寸法

部番	部品名	個数	材質	摘要
1	本体	1	CGC (鋼板) t0.5	白
2	端子台	1	PP (ポリプロピレン樹脂)	DFC-3629
3	電源ユニット	1	-	LEK-580016A02D
4	LEDバー	1	-	乳白カバー
5	コネクタ	1	PA (ポリアミド樹脂)	-



7000lmタイプ

【基本特性 (周囲温度25℃時)】

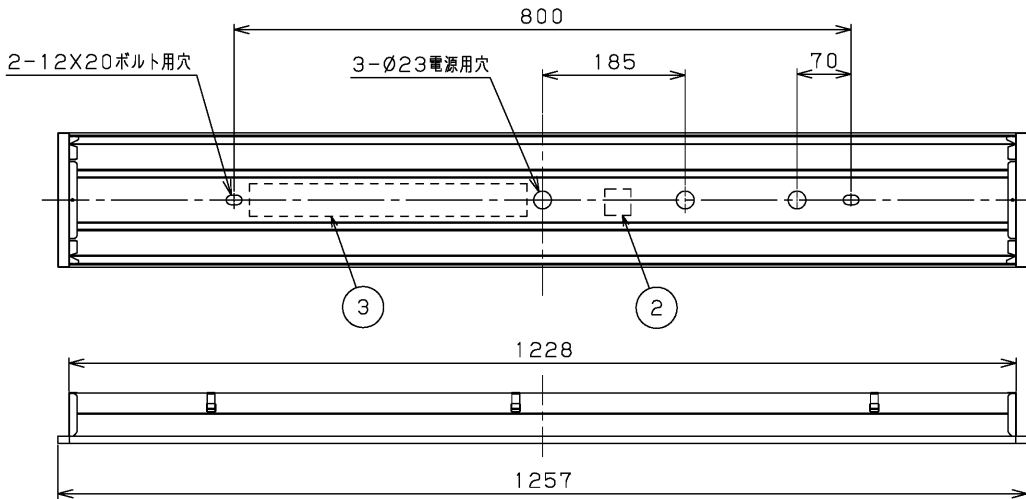
入力電圧 (V)	AC100	AC200	AC242
入力電流 (A)	0.614	0.301	0.253
消費電力 (W)	61	59	59
平均消費電力 (W)	52	50	50
相関色温度※1 (K)	5000		
演色評価数※1 (Ra)	83		

※1保証値ではありません。

組合わせ形名	本体形名	LEDバー形名
LEDR-45701NK-LJ9	LER-22042-LJ9	LEM-07042N-01

適合連結金具 C-131

電圧 (V)	点灯方式	質量 (kg)	形名
100   242	LJ	2.7	LEDR-45701NK-LJ9
			東芝LED照明器具
承認		担当	図番
石川		石井	AA2013-01299-02
単位 mm		第三角法	東芝ライテック株式会社



使用上の注意

1) LED素子には光色、明るさにバラツキがあるため、同じ形名の商品でも光色、明るさが異なる場合があります。ご了承ください。

安全に関するご注意

・本器具は、5℃～35℃の温度範囲で使用するように設計してあります。高温で使用しますと火災の原因となります。

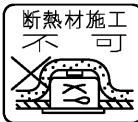
・本器具は屋内専用です。屋外や、振動の強い場所、水気・湿気のある場所及び腐食性ガス等の発生する場所では使用できません。器具落下・感電の原因となります。

・この器具は断熱施工不可です。断熱材・防音材を使用する場合には、器具にかぶせたり、密着して使用しないでください。火災の原因となります。右図を参照してください。

・LEDを直視しないでください。

・端子の送り容量はLEDバー同梱の耐熱チューブを使用し12A以下で使用してください。

・二次電圧が150Vを超えますので、100V入力でのご使用の場合でもアース工事は確実に行ってください。



・天井埋込み専用器具です。傾斜天井・柔らかい天井 (ロックウール等) には取り付けしないでください。指定以外の取り付けを行うと器具落下の原因となります。

器具の取付け方  
断熱材、防音材をご使用の場合は下図のように施工してください。

