

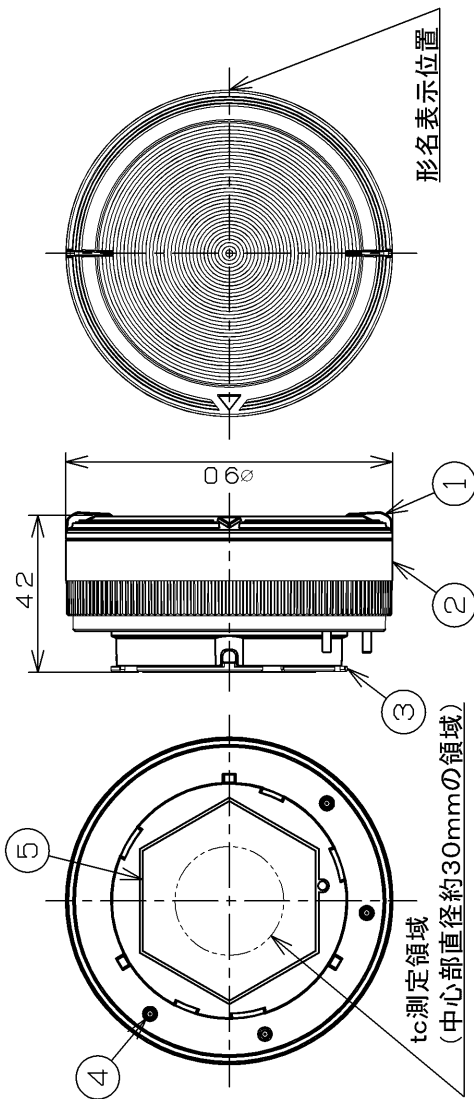
部番	部品名	個数	材質	摘要
1	グループ	1	PC(ポリカーボネート樹脂)	透明
2	本体	1	PBT樹脂	白
3	口金	1	ADC(アルミダイカスト)	-
4	電極	4	BsBM(黄銅)	-
5	放熱シート	1	SR(シリコーンゴム)	アルミ箔付

ランプ仕様	
光源色	電球色
寸法	
全高 (mm)	42
外径 (mm)	90
質量 (g)	240
口金	GH76p-5
電源周波数 (Hz)	50/60共用
定格入力電圧 (V)	AC100AC200AC242
定格消費電力 (W)	14.2 14.1 14.1
定格入力電流 (mA)	151 79 71
全光束 (lm)	1,330
最大光度 (cd)	650 (参考値)
ビームの開き (度)	85
相関色温度 (K)	2,700
平均演色評価数 (Ra)	85
定格寿命 (h)	40,000
定格最高温度tc (°C)	65
調光 (%)	約5~100

E-CORE™
[イーコア]
LEDライトエンジン

形名	LECF14L-W13GH2785P		品名	LEDライトエンジン	
承認	酒井	担当	根津	図番	AA2013-01144-02
単位 mm	第三角法		東芝ライテック株式会社		

日本国内専用 (Use only in Japan)



ご使用上の注意

- ・水洗いや分解、改造はしないでください。LED素子などは交換できません。
- ・ランプ点灯時に点灯する表示スイッチ(オンピカスイッチ)に使うと表示が暗くなったり、点灯しないことがあります。
- ・ランプ周囲温度が5℃~40℃の範囲で使用してください。
- ・ラジオやテレビなどの音響および映像機器の近くで点灯しますと、雑音が入ることがありますのでご注意ください。
- ・赤外線リモコンを採用した機器(テレビやエアコンなど)の近くで点灯しますと、リモコンが誤作動することがあります。
- ・恒流電源で使用しないでください。
- ・ランプを長時間点灯するのはおやめください。目に悪影響を及ぼすおそれがあります。
- ・外観などの仕様は、予告なく変更することがあります。
- ・LED素子には光色、明るさにバラツキがあるため、同じ形名の商品でも光色、明るさが異なることがあります。
- ・適合表示器具を除く、人感スイッチなど自動点滅装置や遅れ停止スイッチ付器具、リモコンのついた器具や回路や断熱材施工器具[SB, SGI, SG形表示器具]には、使用しないでください。
- ・ランプからわずかに音がすることがあります。

調光に関する注意

- ・ランプ本体では調光はできません。調光するには必ず専用調光器と組み合わせてご使用ください。
- ・調光レベルが下限近くの状態ではLED素子の明るさが低下するため、光色、明るさがわかりやすくなる場合があります。
- ・複数の器具を1つの調光器で制御する場合に、組み合わせる調光制御装置や使用環境、距離によっては、調光動作にバラツキが生じる場合があります。

安全上の注意

- △警告
 - ・白熱電球用調光器(2線式調光器)と組み合わせて使用しないでください。(火災の原因)
 - ・誘導灯器具、非常用照明器具などは絶対に使用しないでください。(破損・落下・発煙の原因)
 - ・紙や布などでおおったり、燃えやすいものに近づけないでください。(火災の原因)
 - ・取り付け、取り外しや清掃のときは必ず電源を切ってください。(感電の原因)
- △注意
 - ・器具に装着するときに、ランプと器具の接触部分の間にごみなど異物が入らないようご注意ください。(短寿命の原因)
 - ・必ず適合した器具で指定されたワット数以下のランプをご使用ください。(短寿命の原因)
 - ・物をぶつけたり、傷をつけたり、強く握ったりしないでください。(破損・ケガの原因)
 - ・点灯中や消灯直後はランプが熱いので触れないでください。(ヤケドの原因)
 - ・ランプはソケットに確実に取り付けてください。(落下の原因)
 - ・水滴がかかる状態や湿度の高いところで使用しないでください。(破損の原因)
 - ・酸、硫黄などの腐食性雰囲気のところ(温泉地など)では、一般器具によるランプの使用はしないでください。(漏電・落下・口金腐食の原因)