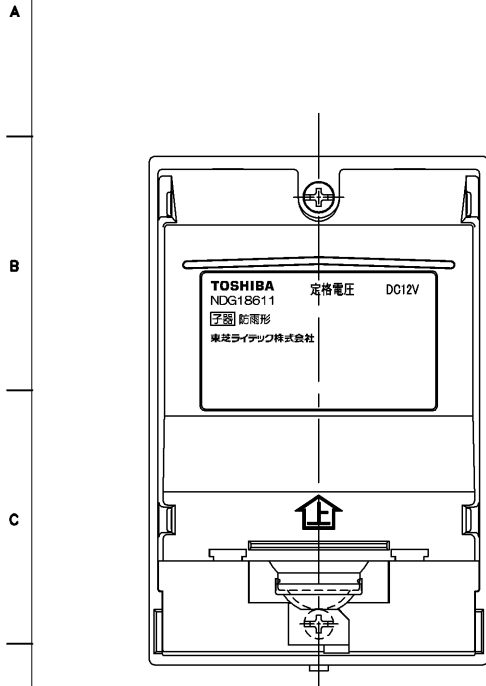


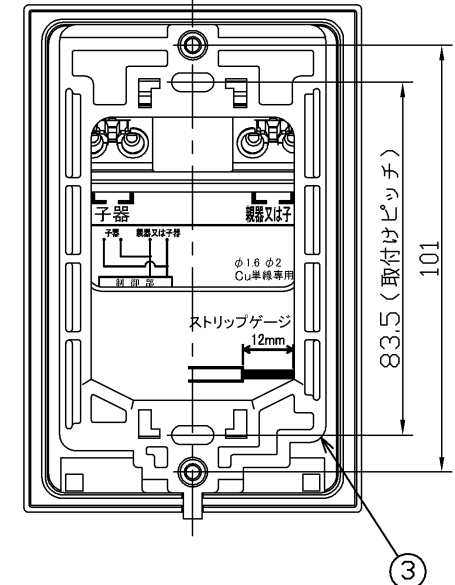
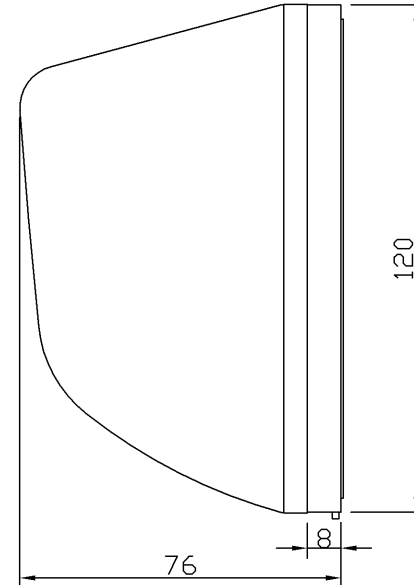
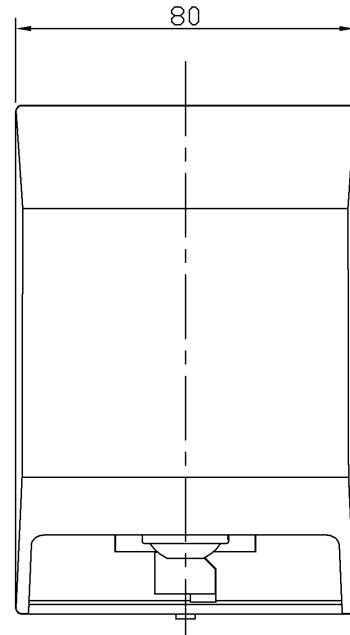
※施工上の注意とご使用上の注意はカタログ・取扱説明書をお読みください。

2013.09. 059

部番	部 品 名	個数	材 質	摘 要
1	検知面	1	HPE (ポリエチレン)	乳白色
2	化粧カバー	1	AES樹脂	シルバー
3	絶縁サポート	1	ABS樹脂	緑
4	防水パッキン	1	EPDMゴム	グレー
5	本体	1	AES樹脂	グレー
-	シャ光カバー	1	PC (ポリカーボネイト樹脂)	透明 (付属)

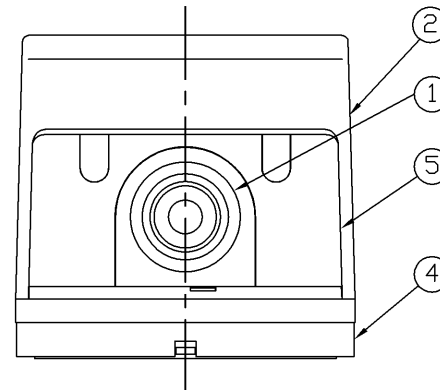


化粧カバーを外した状態



・適合配線 φ1.6, φ2.0 銅単線専用 (E's 端子) です。  
より線は使用できません。  
※施工上の注意とご使用上の注意は取扱説明書をお読みください。

品 名	人感スイッチ屋外壁面取付け形 子器
定格電圧	DC12V
消費電力	約1W
検知距離	約7m
検知対象	通常の歩行速度
推奨使用周囲温度	0℃～40℃



	寸法 (幅×奥行×高)	詰数 (個)	質量 (g)
製品単体	—	—	240
個 装 箱	83×124×80	1	260
外 装 箱	173×417×130	10	2800

承認 APPROVED BY 鳥居	担当 CHARGED BY 後藤	名 称 TITLE 人感スイッチ屋外壁取付け形 子器
TOSHIBA 東芝ライテック株式会社 TOSHIBA LIGHTING & TECHNOLOGY CORP.		形 名 MODEL NO. NDG18611
第三角法 3RD ANGLE PROJECTION		図面番号 DRAWING NO. AA2013-01018-01
尺 度 SCALE		単 位 UNITS mm

日本国内専用 (Use only in Japan)