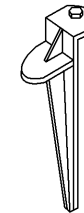
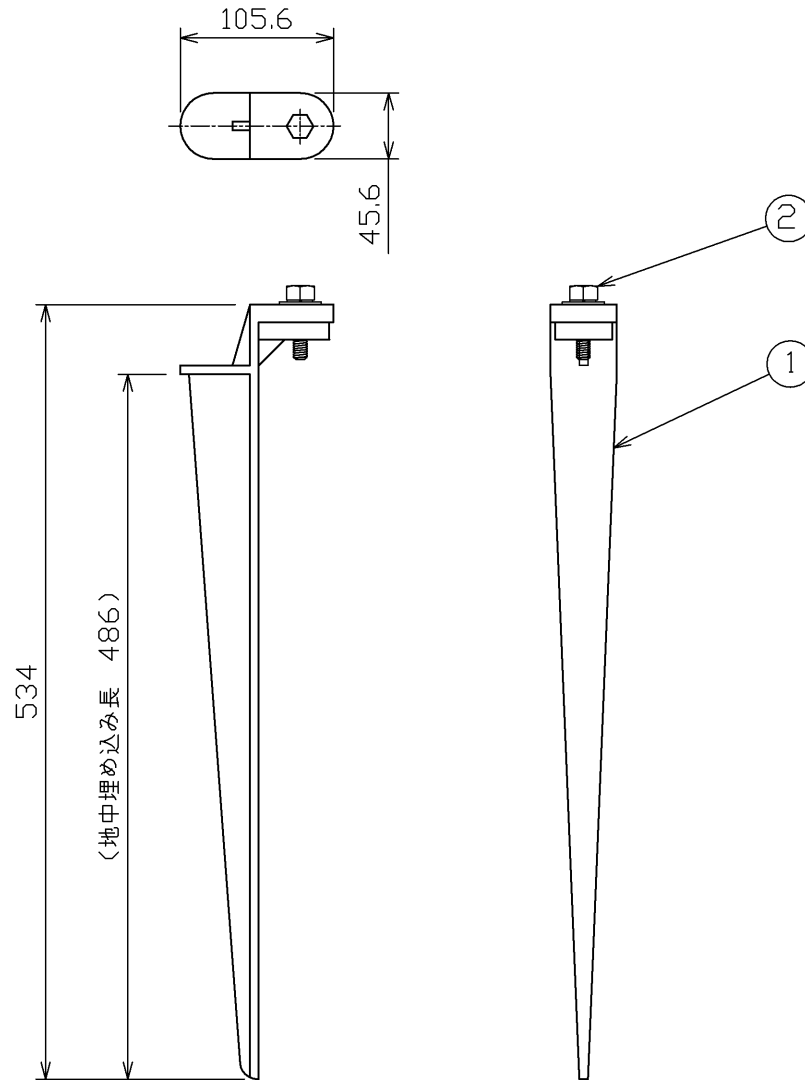


部番	部品名	個数	材質	摘要
1	スパイク	1	FC(鉄鋳物)	塗装
2	取付けボルト	1	SUS(ステンレス鋼)	M10 W, SW付



**⚠ 安全に関するご注意**

**⚠ 警告**

- 次の場所では使用できません。
  - 海上や臨海部などの重塩害地
  - めっき工場、温泉浴室など腐食性ガス・蒸気・液体に曝される場所
  - 激しい振動・衝撃の加わる場所、橋脚上など常時振動のある場所
  - 傾斜面や崖などの鉛直面
  - 常時水分を含んだ「ぬかるみ」地や、降雨時に水の溜まる場所
- この器具は必ず適合の器具と組み合わせて使用してください。
- 人の往来が多い場所や容易に手が届く範囲で使用すると、傷害になったり、イタズラの対象になる場合があります。取り付け場所には十分に気をつけてください。

電圧 (V)	適合器具	質量 (kg)	形名	CF-08801
-	(別売)	1.5	品名	東芝LED投光器用スパイク
承認	担当	図番	AA2013-00916-02	
高井	石川	番		
単位 mm	第三角法	<b>東芝ライテック株式会社</b>		