

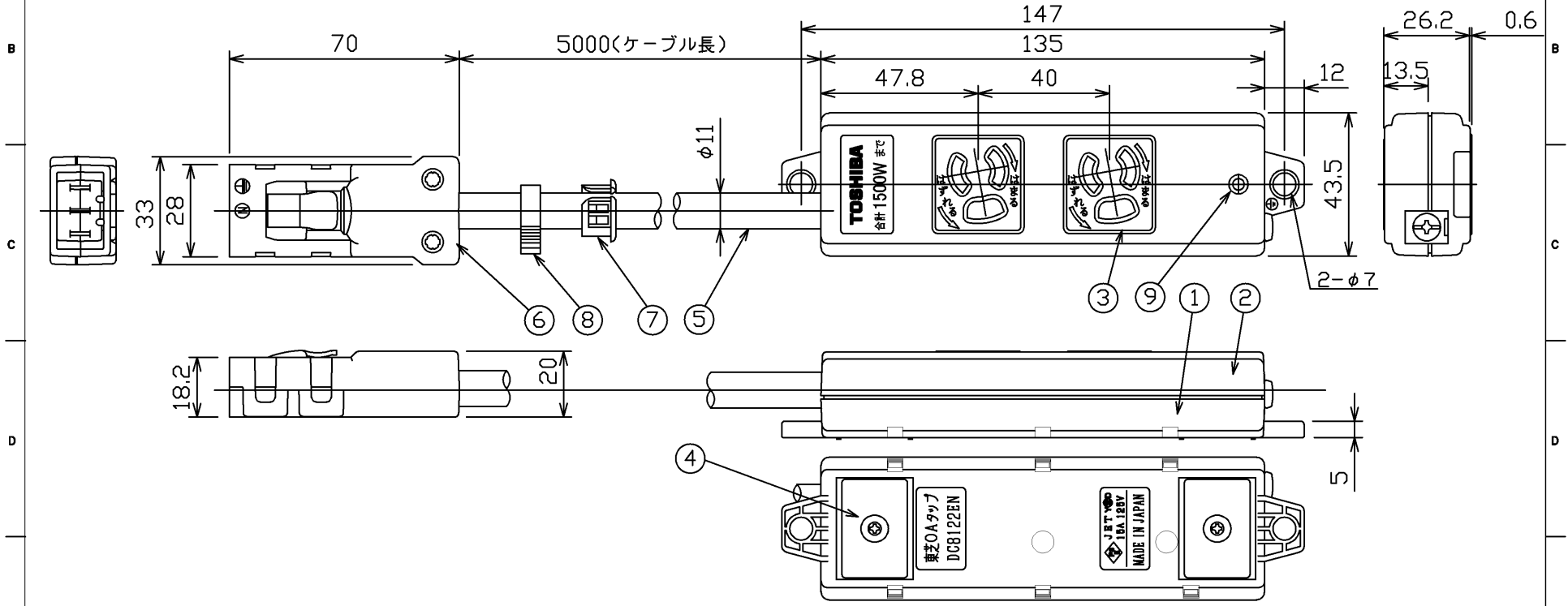
(2013.08.238) 2023.03.238

警告

- 合計1,500ワット以下でお使いください。容量を超えると焼損の恐れがあり、火災の原因となります。
- ケーブルはたばねたままで使用しないでください。焼損の恐れがあり、発熱や火災の原因となります。
- 水のかかるところでは使用しないでください。感電や火災の原因となります。

定格電流	15A (コンセント部)
定格電圧	125V
適合規格	電気用品安全法 JWD-T19 [(-社)日本配線システム工業会 技術資料]

部番	部品名	個数	材質	摘要
1	本体	1	ABS樹脂	色相：ライトグレー
2	カバー	1	ABS樹脂	色相：ライトグレー
3	コンセントカバー	4	UF (ユリア樹脂)	色相：グレー
4	磁石	2	-	30×20
5	ケーブル (5m)	1	-	ソフトVCT2mm ² +0.75mm ² (アース線)
6	ハーネスプラグ	1	-	色相：ライトグレー
7	ケーブルブッシュ	1	PA (ポリアミド樹脂)	色相：黒 (HEYCO社製OGB025)
8	ケーブルストッパー	1	POM (ポリアセタル樹脂)	色相：白 (タイトン(株)製SNP-4)
9	電源表示灯	1	-	色相：緑 (LED)
-	取扱説明書	1	-	添付



	寸法 (幅×長×高)	詰数 (個)	質量 (g)
製品単体	—	—	980
個装 (ビニール袋)	250×400×70	1	995
外装箱	290×430×300	10	10,750

承認 APPROVED BY 石田	担当 CHARGED BY 益子	名称 TITLE 東芝配線器具 ハーネス用抜きOAタップ (電源表示付・磁石付) 2コ口 (ケーブル長5m)
TOSHIBA 東芝ライテック株式会社 Toshiba Lighting & Technology Corporation		形名 MODEL NO. DC8122EN-5
第三角法 3RD ANGLE PROJECTION		図面番号 DRAWING NO. AA2013-00849-03
尺度 SCALE		単位 UNITS mm

日本国内専用 (Use only in Japan)