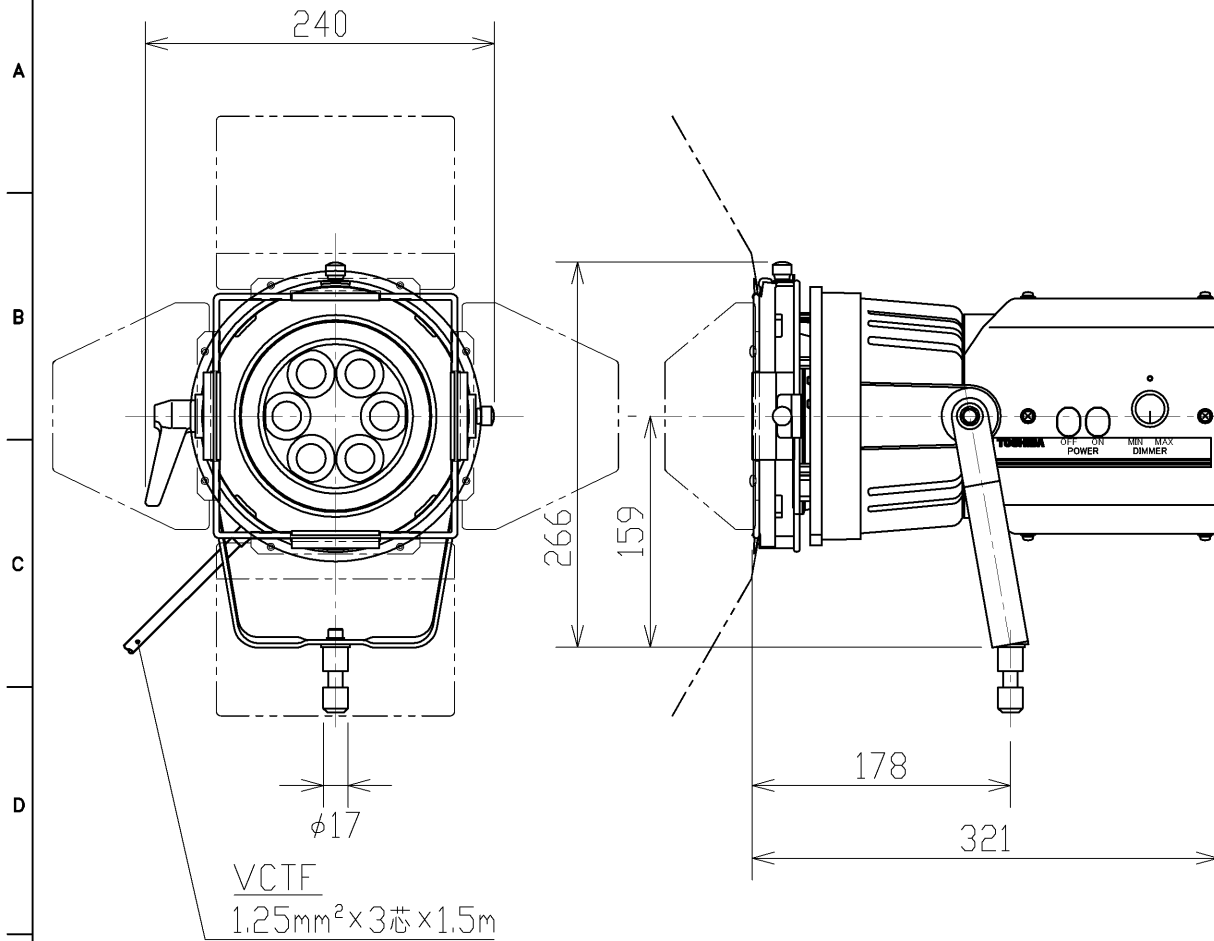
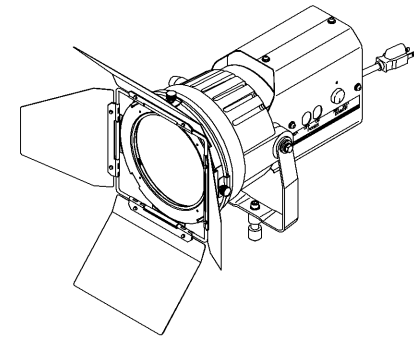


2013.08. 233



商品コード	753 12030
光源	LEDモジュール (演色性重視タイプ昼白色相当)
相関色温度	5500K
平均演色評価数(Ra)	85
定格消費電力	67W
定格電圧	AC100V
ソケット	-
レンズ	-
材質	PPS樹脂、AIP (アルミニウム) t1.0
外装	メラミン焼付塗装 (黒)
電源コード	VCTF (ビニルキャブタイヤコード)
プラグ仕様	平行接地極付プラグ
質量	3.5kg (照明器具本体)
落下防止ワイヤ	-
付属品	バンド7 (0.44kg)
オプション	-



E-CORE™
【イーコア】
LEDスポットライト

承認 APPROVED BY 本多	担当 CHARGED BY 矢倉	名称 TITLE LEDミニライト4000シリーズ
		形名 MODEL NO. AL-LED-ML-W-4
		図面番号 DRAWING NO. AA2013-00843-01
TOSHIBA 東芝ライテック株式会社 <small>TOSHIBA LIGHTING & TECHNOLOGY CORP.</small>		第三角法 3RD ANGLE PROJECTION 尺度 SCALE 1/5 単位 UNITS mm

屋内用

日本国内専用 (Use only in Japan)