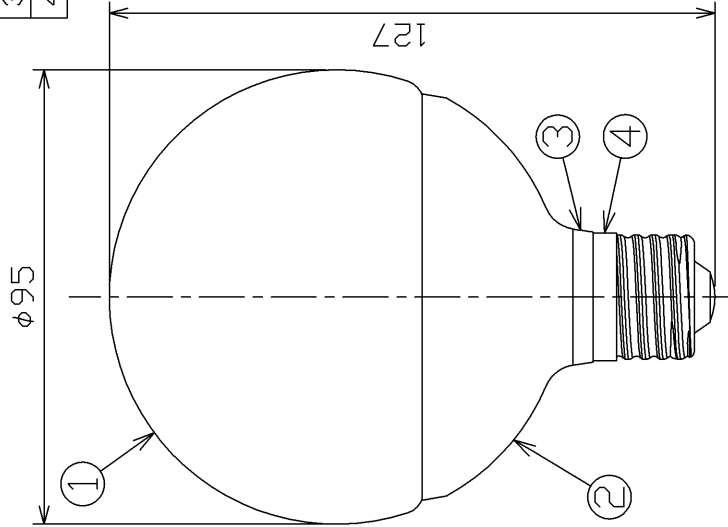


**ご使用上の注意**

- ・水洗いや分解、改造はしないでください。LED素子などは交換できません。
- ・ランプ点灯時に点灯する表示付スイッチ(オンピカスイッチ)に使うと表示が暗くなったり、点灯しないことがあります。
- ・ランプ周囲温度が5℃~40℃の範囲で使用してください。
- ・ラジオやテレビなどの音響および映像機器の近くで点灯しますと、雑音が入ることがあるのでご注意ください。
- ・赤外線リモコンを採用した機器(テレビやエアコンなど)の近くで点灯しますと、リモコンが誤作動することがあります。
- ・恒流電源で使用しないでください。
- ・ランプを長時間直視するのはおやめください。目に悪影響を及ぼすおそれがあります。
- ・外觀などの仕様は、予告なく変更することがあります。
- ・LED素子には光色、明るさにバラツキがあるため、同じ形名の商品でも光色、明るさが異なることがあります。
- ・お買い求めの前に
- ・以下の器具には絶対に使用しないでください。
  - ・調光機能のついた電球器具や回路
  - ・[調光機能：電球の明るさを変える機能] (100%点灯でも使用不可)
  - ・誘導灯・非常用照明器具
  - ・HIDランプ (水銀灯など) 用器具
  - ・人感スイッチなど自動点滅装置や遅れ停止スイッチ器具 (適合表示器具を除く)
  - ・リモコンのついた電球器具や回路 (適合表示器具を除く)
  - ・密閉形または密閉に近い器具 (適合表示器具を除く)
  - ・断熱材施工器具 (適合表示器具を除く)
  - ・このほか使用器具の種類によって寸法的、熱的、その他の状況により使用できない場合があります。事前に器具をご確認ください。
- ・以下の環境で絶対に使用しないでください。
  - ・水滴などがかかる場所
  - ・直流電源
  - ・光色は電球光に近い電球色です。



**ランプ仕様**

光源色	電球色
寸法	
全長 (mm)	127
外径 (mm)	95
質量 (g)	133
口金	E26
電源周波数 (Hz)	50/60共用
定格入力電圧 (V)	100
定格消費電力 (W)	8.9
定格入力電流 (A)	0.146
全光束 (lm)	730
平均演色評価数 (Ra)	80
最大光度 (cd)	140
相関色温度 (K)	2,700
定格寿命 (h)	40,000

**E-CORE™**  
[イーコア]  
LED電球

形名	LDG9L-H/60W	品名	東芝LED電球 ボール電球形
承認	酒井	担当	久安
単位 mm	第三角法	図番	AA2013-00791-02
<b>東芝ライテック株式会社</b>			

日本国内専用 (Use only in Japan)

**安全上のご注意**

- △ **警告**
  - ・紙や布などでおおったり、燃えやすいものに近づけないでください。(火災の原因)
  - ・調光機能のついた電球器具や回路、誘導灯器具、非常用照明器具、HIDランプ(水銀灯など) 用器具などでは絶対に使用しないでください。(破壊・落下・発煙の原因)
  - ・取り付け、取り外しや清掃の時は必ず電源を切ってください。(感電の原因)
  - ・器具で指定されたワット数以下のランプをご使用ください。(短寿命の原因)
  - ・水滴がかかる状態や、湿度の高いところで使用しないでください。(破壊の原因)
  - ・物をぶつけたり、傷をつけたり、強く握りたらないでください。(破壊・ケガの原因)
  - ・点灯中や消灯直後はランプが熱いので触れないでください。(ケグドの原因)
  - ・ランプはソケットに確実に取り付けてください。(落下の原因)
  - ・酸、硫黄などの腐食性雰囲気のところ(温泉地など)では、一般器具によるランプの使用はしないでください。(漏電・落下・口金腐食の原因)
- △ **注意**
  - ・調光機能のついた電球器具や回路には使用できません。
  - ・[調光機能：電球の明るさを変える機能] (100%点灯でも使用不可)