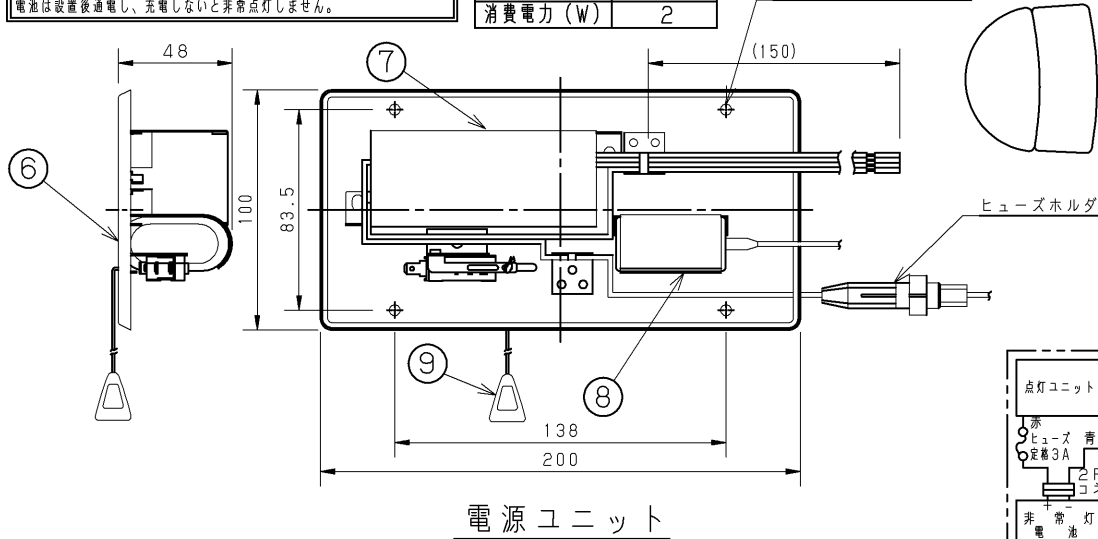


TOSHIBA (2013. 06. 003) 2023.03. 003

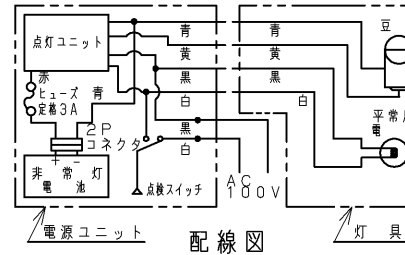
内蔵蓄電池は、ご使用前に連続48時間以上充電してからお使いください。
電池は設置後通電し、充電しないと非常点灯しません。

入力電圧 (V)	AC100
消費電力 (W)	2

4-φ4.5ボックス用穴



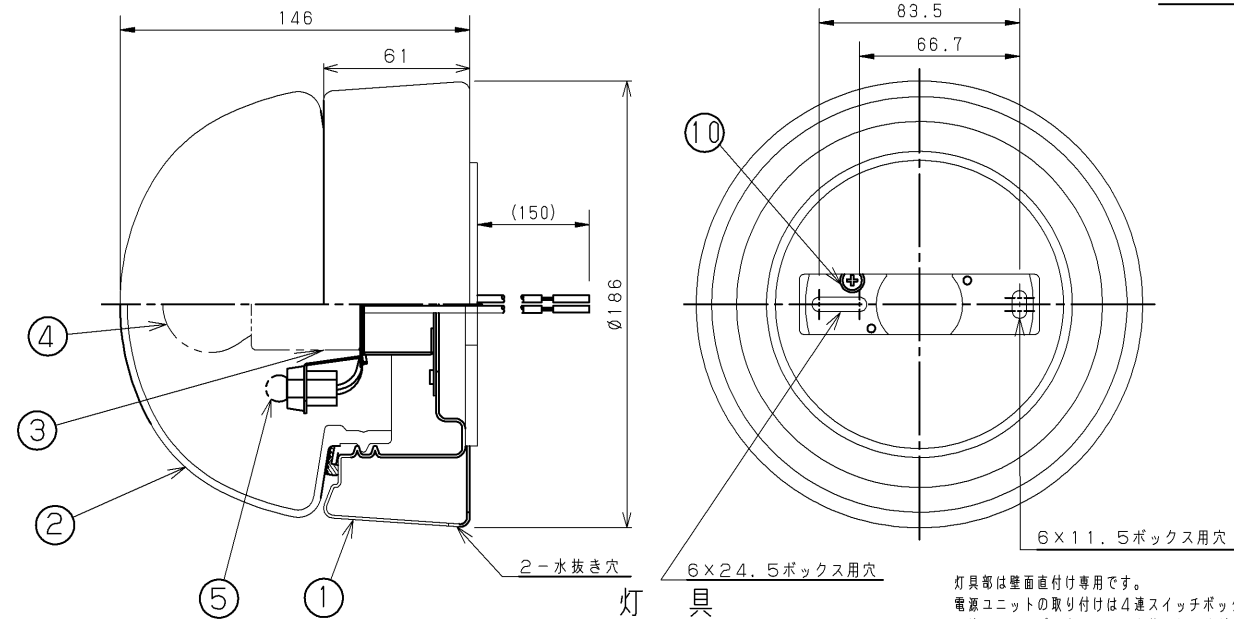
電源ユニット



配線図

部番	部品名	個数	材質	摘要
1	枠	1	Al (7カニウA) t1.2	アルマイト仕上げ
2	グローブ	1	軟質ガラス	アクリルウレタン塗装 (赤) 内面
3	ソケット	1	磁器	DIS-3006 (E26)
4	LED電球	1	—	LML G40E26F-A100RE-N81 (同梱)
5	非常電球	2	—	MAM2.5V0.5AG11E10 (同梱)
6	化粧カバー	1	SPC (鋼板) t0.8	メラミン焼付塗装 (ソフトホワイト)
7	点灯ユニット	1	—	IE-102-2
8	非常用蓄電池	1	—	2NR-SC-SM (ニッケル・カドミウム蓄電池 2.4V1, 200mAh)
9	点検スイッチ	1	PF樹脂	—
10	アース端子	1	BsBM (黄銅)	ニッケルめっき M4

- 注1) 非常用電池の2Pコネクタは、はずしてありますから電源接続後差し込んでください。
- 注2) 電源ユニットと灯具部は金属製の電線管で連結し電線管内の配線はφ1.6mmH1V電線を使用してください。なお、電線の長さは5m以内にしてください。
- 注3) 器具(灯具部)の取り付けには方向性があります。指定外の取り付けは、湿気の浸入による絶縁不良、感電の原因になります。



灯具

灯具部は壁面直付け専用です。
電源ユニットの取り付けは4連スイッチボックスと4連スイッチボックスカバーを使用してください。

安全上のご注意

警告

- 次の場所では使用できません。
 - ・雰囲気温度が35℃を超える場所。狭い容積の密閉された空間
 - ・海上や臨海部などの重塩害地
 - ・めっき工場、温泉浴室など腐食性ガス、蒸気、液体に曝される場所
 - ・プールや浴室などの高温雰囲気内
 - ・灯具に1mを超える新雪もしくは相当する積雪、氷結がある恐れのある場所 (これに相当する場所で使用する場合は、雪、氷の除去を行う必要があります。)
 - ・風速60m/秒を超える強風の吹く恐れのある場所
 - ・激しい振動・衝撃の加わる場所、橋脚土などの常時振動のある場所
- グローブとホルダは確実に連結してください。落下、感電の原因となります。

防水性能 灯具：防雨形 (屋外用)
電源ユニット：普通形 (屋内用)

電圧	適合ランプ	質量 (kg)	形名	IEM-2256N
100	平常時 LML G40E26F-A100RE-N81x1 (同梱) 非常時 MAM2.5V0.5AG11E10x2 (同梱)	1.6 (梱:1.1)	東芝進入口赤色灯	
承認	担当	図番	AA2013-00662-04	
仕	富山	番	東芝ライテック株式会社	
単位	mm	第三角法		

日本国内専用 (Use only in Japan)