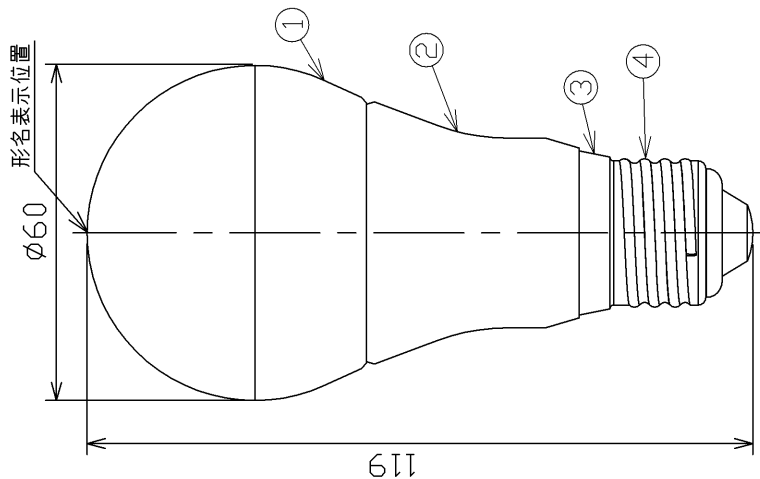


この商品に関する定格消費電力及び全光束は、JNLA登録試験事業者(120336JP)の試験結果に基づき弊社の責任で表示しています

- ご使用上の注意
- ・水洗いや分解、改造はしないでください。LED素子などは交換できません。
 - ・ランプ点灯時に点灯する表示付スイッチ(オンピカスイッチ)に使うと表示が暗くなったり、点灯しないことがあります。
 - ・ランプ周囲温度が5℃～40℃の範囲で使用してください。
 - ・密閉形器具の種類によっては、明るさが低下したり、寿命が短くなる場合があります。
 - ・ラジオやテレビなどの音響および映像機器の近くで点灯しますと、雑音が入ったり、リモコンを採用した機器(テレビやエアコンなど)の近くで点灯しますと、リモコンが誤作動することがあります。
 - ・交流電源で使用しないであってください。
 - ・それ以外の長時間連続使用するのはおやめください。目に悪影響を及ぼすおそれがあります。
 - ・外観などの仕様は、予告なく変更することがあります。
 - ・LED素子には光色、明るさにバラツキがあるため、同じ形名の商品でも光色、明るさが異なることがあります。
 - ・お買い求めの前に絶対に使用しないでください。
 - ・以下の器具には絶対使用しないであってください。
 - 【調光機能：電球の明るさを変ええる機能】(100%点灯でも使用不可)
 - ・調光機能のついた電球器具や回路
 - ・誘導灯・非常用照明器具
 - ・HIDランプ(水銀灯など) 器具
 - ・人感スイッチなど自動点滅装置や遅れ停止スイッチ器具 (適合表示器具を除く)
 - ・リモコンのついた電球器具や回路 (適合表示器具を除く)
 - ・断熱材施工器具 (適合表示器具を除く)
 - ・このほか使用器具の種類によつて寸法的、熱的、その他の状況により使用できない場合があります。事前に器具をご確認ください。
 - ・以下の環境で絶対に使用しないでください。
 - ・水漏れなどがかかるところ
 - ・直流電源
 - ・光色は電球光とは異なる星白色です。



ランプ仕様	
光源色	1 星白色
区分	
寸法	
全長 (mm)	119
外径 (mm)	60
質量 (g)	130
□金	E26
電源周波数 (Hz)	50/60共用
定格入力電圧 (V)	100
定格入力電流 (A)	0.126
全光束 (lm)	810
定格消費電力 (W)	7.5
エネルギー消費効率 (lm/W)	108.0
最大光度 (cd)	86
相関色温度 (K)	5000
平均演色評価数 (Ra)	70
定格寿命 (h)	40,000
製造事業者名	東芝ライテック株式会社

*定格寿命は設計寿命であり、寿命を保証するものではありません。

E-CORE™
[イーコア]
LEDランプ

形名	LDA8N-G/60W	品名	東芝LED電球 一般電球形
承認	酒井 久安	図番	AA2013-00672-03
単位 mm	第三角法		
東芝ライテック株式会社			

日本国内専用 (Use only in Japan)

安全上の注意

- ・紙や布などでおおったり、燃えやすいものに近づけないであってください。(火災の原因)
 - ・調光機能のついた電球器具や回路、誘導灯器具、非常用照明器具、HIDランプ(水銀灯など) 器具、リモコンのついた電球器具や回路、断熱材施工器具などは絶対に使用しないでください。(破壊・落下・発煙の原因)
 - ・取り付け、取り外しや清掃の時は必ず電源を切ってください。(感電の原因)
 - ・器具で指定されたワット数以下のランプをご使用ください。(短寿命の原因)
 - ・水滴がかかると、湿度の高いところで使用しないでください。(破壊の原因)
 - ・物をぶつけたり、傷をつけたり、強く握ったりしないでください。(破壊・ケガの原因)
 - ・点灯中や消灯直後はランプが熱いので触れないであってください。(ヤケドの原因)
 - ・ランプはソケットに確実に取り付けてください。(落下の原因)
 - ・グローブが破壊したり外れた場合には、すぐに消灯し、そのままの状態では絶対に使用しないでください。(目を傷める原因)
 - ・酸、硫黄などの腐食性雰囲気のところ(温泉地など)では、一般器具によるランプの使用はしないでください。(漏電・落下・□金腐食の原因)
- 調光機能のついた電球器具や回路には使用できません。
[調光機能:電球の明るさを変ええる機能] (100%点灯でも使用不可)