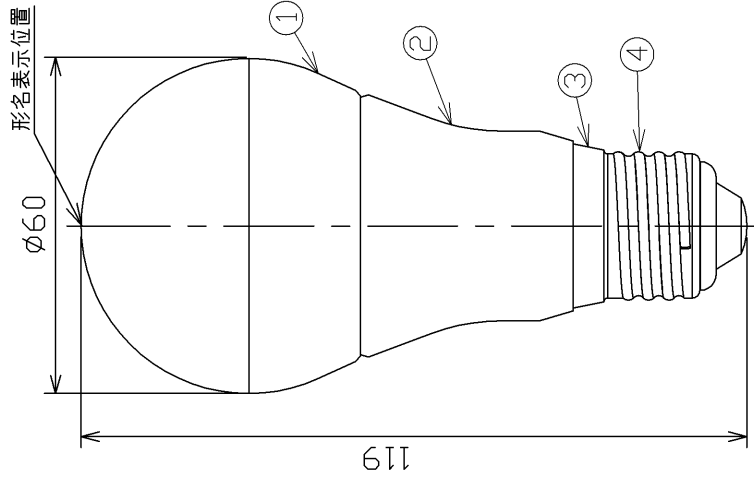


この商品に関する定格消費電力及び全光束は、JNLA登録試験事業者(120336JP)の試験結果に基づき弊社の責任で表示しています

- ご使用上の注意
- ・水洗いや分解、改造はしないでください。LED素子などは交換できません。
 - ・ランプ点灯時に点灯する表示付スイッチ(オンピカスイッチ)に使うと表示が暗くなったり、点灯しないことがあります。
 - ・ランプ周囲温度が5℃~40℃の範囲で使用してください。
 - ・密閉形器具の種類によっては、明るさが低下したり、寿命が短くなる場合があります。
 - ・ラジオやテレビなどの音響および映像機器の近くで点灯しますと、雑音が入ることがあります。
 - ・赤外線リモコンを採用した機器(テレビやエアコンなど)の近くで点灯しますと、リモコンが誤作動することがあります。
 - ・直流電源で使用しないであってください。
 - ・それ以外の長時間連続使用するのはおやめください。目に悪影響を及ぼすおそれがあります。
 - ・外観などの仕様は、予告なく変更することがあります。
 - ・LED素子には光色、明るさにバラツキがあるため、同じ形名の商品でも光色、明るさが異なることがあります。
 - ・お買い求めの前に絶対に使用しないでください。
 - ・以下の器具には絶対使用しないであってください。
 - 【調光機能】電球の明るさを変ええる機能(100%点灯でも使用不可)
 - ・誘導灯・非常用照明器具
 - ・HIDランプ(水銀灯など)用器具
 - ・人感スイッチなど自動点滅装置や遅れ停止スイッチ器具(適合表示器具を除く)
 - ・リモコンのついた電球器具や回路(適合表示器具を除く)
 - ・断熱材施工器具(適合表示器具を除く)
 - ・このほか使用器具の種類によつて寸法的、熱的、その他の状況により使用できない場合があります。事前に器具をご確認ください。
 - ・以下の環境で絶対に使用しないでください。
 - ・水漏れなどがかかるところ
 - ・直流電源
 - ・光色は電球光とは異なる星白色です。



安全上のご注意

- ・紙や布などでおおったり、燃えやすいものに近づけないであください。(火災の原因)
- ・調光機能のついた電球器具や回路、誘導灯器具、非常用照明器具、HIDランプ(水銀灯など)用器具、リモコンのついた電球器具や回路、断熱材施工器具などでは絶対に使用しないでください。(破壊・落下・発煙の原因)
- ・取り付け、取り外しや清掃の時は必ず電源を切ってください。(感電の原因)
- ・器具で指定されたワット数以下のランプをご使用ください。(短寿命の原因)
- ・水滴がかかると状態や湿度の高いところで使用しないでください。(破壊の原因)
- ・物をぶつけたり、傷をつけたり、強く握ったりしないでください。(破壊・ケガの原因)
- ・点灯中や消灯直後はランプが熱いので触れないであください。(ヤケドの原因)
- ・ランプはソケットに確実に取り付けてください。(落下の原因)
- ・グローブが破壊したり外れた場合には、すぐに消灯し、そのままの状態では絶対に使用しないでください。(目を傷める原因)
- ・酸、硫黄などの腐食性雰囲気のところ(温泉地など)では、一般器具によるランプの使用はしないでください。(漏電・落下・口金腐食の原因)

調光機能のついた電球器具や回路には使用できません。
 [調光機能:電球の明るさを変ええる機能](100%点灯でも使用不可)

部番	部品名	個数	材質	摘要
1	グローブ	1	PC(ポリカーボネート樹脂)	-
2	本体	1	ADC(アルミダイカスト)	白
3	絶縁樹脂	1	PBT樹脂	-
4	口金	1	-	E26

光源色		電球色
区分	2	
寸法		
全長 (mm)	119	
外径 (mm)	60	
質量 (g)	155	
口金	E26	
電源周波数 (Hz)	50/60共用	
定格入力電圧 (V)	100	
定格入力電流 (A)	0.152	
全光束 (lm)	810	
定格消費電力 (W)	9.1	
エネルギー消費効率 (lm/W)	89.0	
最大光度 (cd)	86	
相関色温度 (K)	2700	
平均演色評価数 (Ra)	80	
定格寿命 (h)	40,000	
製造事業者名	東芝ライテック株式会社	

*定格寿命は設計寿命であり、寿命を保証するものではありません。

E-CORE™
 [イーコア]
 LEDランプ

形名	品名	東芝LED電球 一般電球形
LDA9L-G/60W	図番	AA2013-00671-03
承認	担当	
酒井	久安	
単位 mm	第三角法	

日本国内専用 (Use only in Japan)