

【基本特性(周囲温度25℃)】

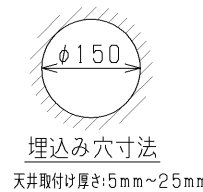
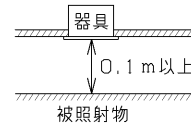
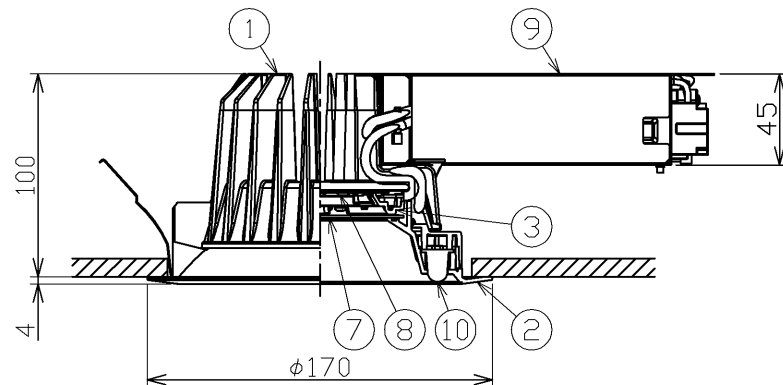
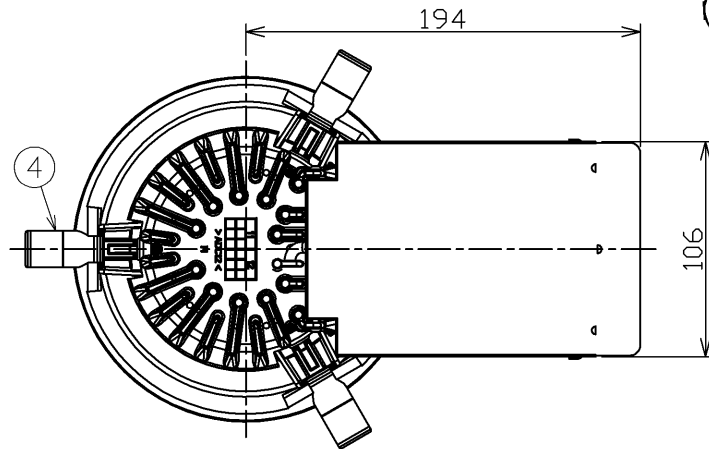
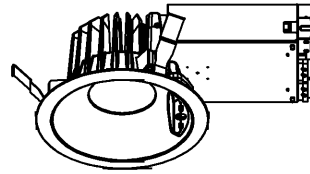
入力電圧 (V)	AC100	AC200	AC242
周波数 (Hz)	50/60		
入力電流 (A)	0.230	0.112	0.097
消費電力 (W)	21.8	21.5	21.8
ビーム角(°)	99		
全光束 (lm)	1,930		
固有エネルギー消費効率(%) (lm/W)	88.5	89.8	88.5
相関色温度(°K)	5000		
演色評価数(CRI)	75		

\*: 保証値ではありません。

【使用上の注意】

- LED素子には光色、明るさにバラツキがあるため、同じ形名の商品でも光色、明るさが異なることがあります。ご了承ください。
- 器具と被照射物との距離は0.1m以上離してください。距離を保たないと被照射物の変色、変形の原因となります。
- 埋込み穴を開ける際は専用工具を用いて開けてください。
- 商品監視システム(防犯センサ)の一部の機器は電源ユニットの周波数と干渉して誤動作する場合があります。
- この器具の近くでワイヤレスマイクが正常に動作しないことがあります。
- 調光器との組み合わせで使用することはできません。
- 器具取付時に下記の埋込み深さが必要になります。

天井板厚	埋込み深さ
5mm	130mm
15mm	150mm
25mm	160mm



部番	部品名	個数	材質	摘要
1	本体	1	ADC(アルミダイカスト)	—
2	化粧枠	1	PC(ポリカーボネート)/ABS樹脂	白(※)
3	反射板	3	PC(ポリカーボネート樹脂)	白
4	取付けばね	3	SUS(ステンレス鋼)	—
5	端子台	1	MF(メラミン樹脂)	電源用
6	端子台	1	PBT樹脂	通信用
7	透光性カバー	1	PMMA(アクリル樹脂)	拡散
8	LEDモジュール	1	—	昼白色
9	電源ユニット	1	—	—
10	人感センサ	1	—	—

※参考マンセル値: N9.5

**▲ 安全に関するご注意**

- 住宅の断熱施工天井では使用できません。
- 天井埋込み専用器具です。傾斜天井・やわらかい天井(ロックワール等)には取り付けないでください。注酸カルシウム板の天井に取り付けする場合は、必ず取付けばねと天井の間に補強材(鉄板、木片等)を入れてください。指定以外の取り付けを行うと、天井材の破損、器具の落下の原因となります。
- 本器具は、5℃~35℃の温度範囲で使用するように設計してあります。高温で使用すると火災の原因となります。
- 器具の送り容量は1.5Aです。容量を超えると発熱・火災の原因となります。また、照明器具以外の負荷は接続しないでください。
- 電源線を確実に接続してください。
- この器具は断熱施工不可のため、断熱材のある天井でご使用の場合には、下図のような施工が必要となります。指定外の施工を行うと火災の原因となります。
- 安全上LEDを直視することはおやめください。
- この器具は調光器との併用はできません。誤って使用すると破損・発煙の原因となります。

×

SB形

×

SG形

○

M形

住宅の断熱施工天井では使用できません。住宅以外の断熱施工天井でご使用の場合の施工方法。

種類	隙間距離
A	10cm
B	20cm
C	10cm

- 電気配線は断熱材、防音材の上層にくるように断絶してください。
- 器具本体に電線等を接触させないでください。

**E-CORE™**  
【イー・コア】  
LEDダウンライト

屋内用

電圧(V)	適合ランプ	質量(kg)	形名
100   242	—	1.1	LEDD-21027NY-LD9 (1/2)
承認	担当	図番	東芝LED照明器具 AA2013-00618-02
松田	中山		
単位 mm	第三角法		

**東芝ライテック株式会社**

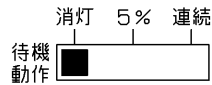
日本国内専用 (Use only in Japan)

<生産完了 2015年03月26日>

## センサ機能について

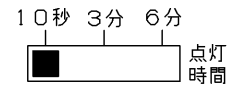
### 1. スイッチ説明

不在時（待機時）モード設定切替スイッチ（器具表示：待機動作）



- 不在時（待機時）の照明の動作を設定します。
  - 「消灯」：不在時（待機時）に全消灯します。（出荷時設定）
  - 「5%」：不在時（待機時）に5%の明るさで調光点灯します。
  - 「連続」：人感センサを切り、センサは動作せず100%連続点灯します。
- ※壁スイッチでOFF

時間切替スイッチ（器具表示：点灯時間）

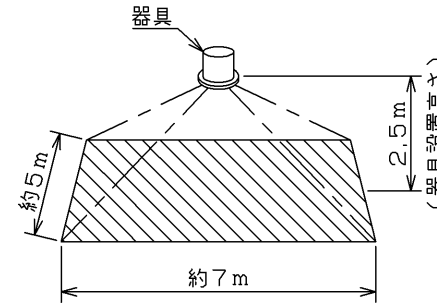


- 点灯保持時間「10秒」「3分」「6分」の3段階です。
- 「10秒」：点灯保持時間を10秒間に設定します。（出荷時設定）
- 「3分」：点灯保持時間を3分間に設定します。
- 「6分」：点灯保持時間を6分間に設定します。

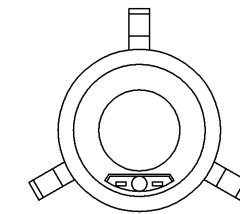
### 2. 検知範囲と検知性能

- このセンサは「熱線（遠赤外線）」の変化を検知するため、人体以外の温度変化でも検知する場合があります。  
 (例)
  - 太陽光などの強い光の直射照射
  - エアコンなどの気流
  - 検知範囲内の照明器具
  - ブラインドやカーテンの動き
  - 人体以外の小動物の動き
  - 強いノイズが入った場合
- 人感センサの検知範囲と人の温度差が小さい場合（夏季等）は検知感が鈍くなる場合があります。
- センサは検知範囲内に人が入っていても、静止している場合や、動きの小さな場合には検知しない場合があります。（参考：移動スピードは0.8～1.2m/s）
- センサに向かってまっすぐ接近した場合、より近づかないと検知しない場合があります。
- センサのビームを遮断する障害物がある場合は検知できません。また、ガラスやアクリルなど熱線（遠赤外線）を透過しにくい物体がある場合、検知できないことがあります。
- センサレンズにマスキールを貼ることで検知範囲を制限することができます。
- 取付高さが3mを超える場合、検知感が鈍くなる場合があります。

[検知範囲]



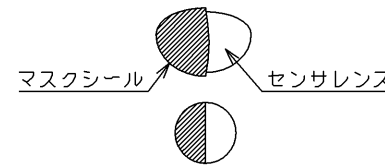
意匠面



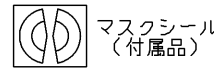
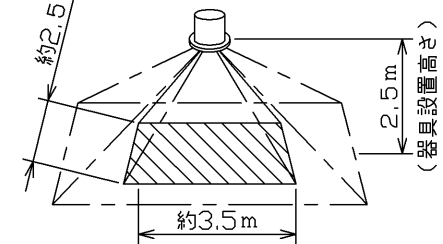
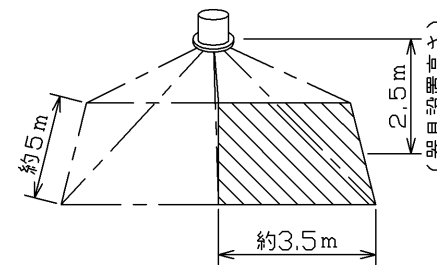
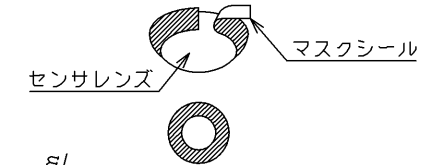
人感センサ検知範囲の長手方向

[検知範囲の制限方法]（必要な場合のみ）

- 検知範囲を半分にした場合



- 検知範囲を狭くしたい場合

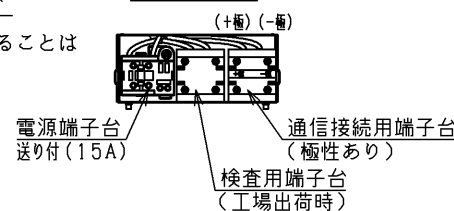


**E-CORE™**  
[イー・コア]  
LEDダウンライト

### 3. 本器具を同士を接続する場合

（ご注意）調光器具との組み合わせで使用することはできません。

端子台詳細図



配線長：50m以下  
接続台数：3台以下



電圧 (V)	適合ランプ	質量 (kg)	形名
100   242	—	1.1	LEDD-21027NY-LD9 (2/2)
承認	担当	図番	品名
松田	中山	AA2013-00618-02	東芝LED照明器具
単位 mm	第三角法	東芝ライテック株式会社	

日本国内専用 (Use only in Japan)

<生産完了 2015年03月26日>