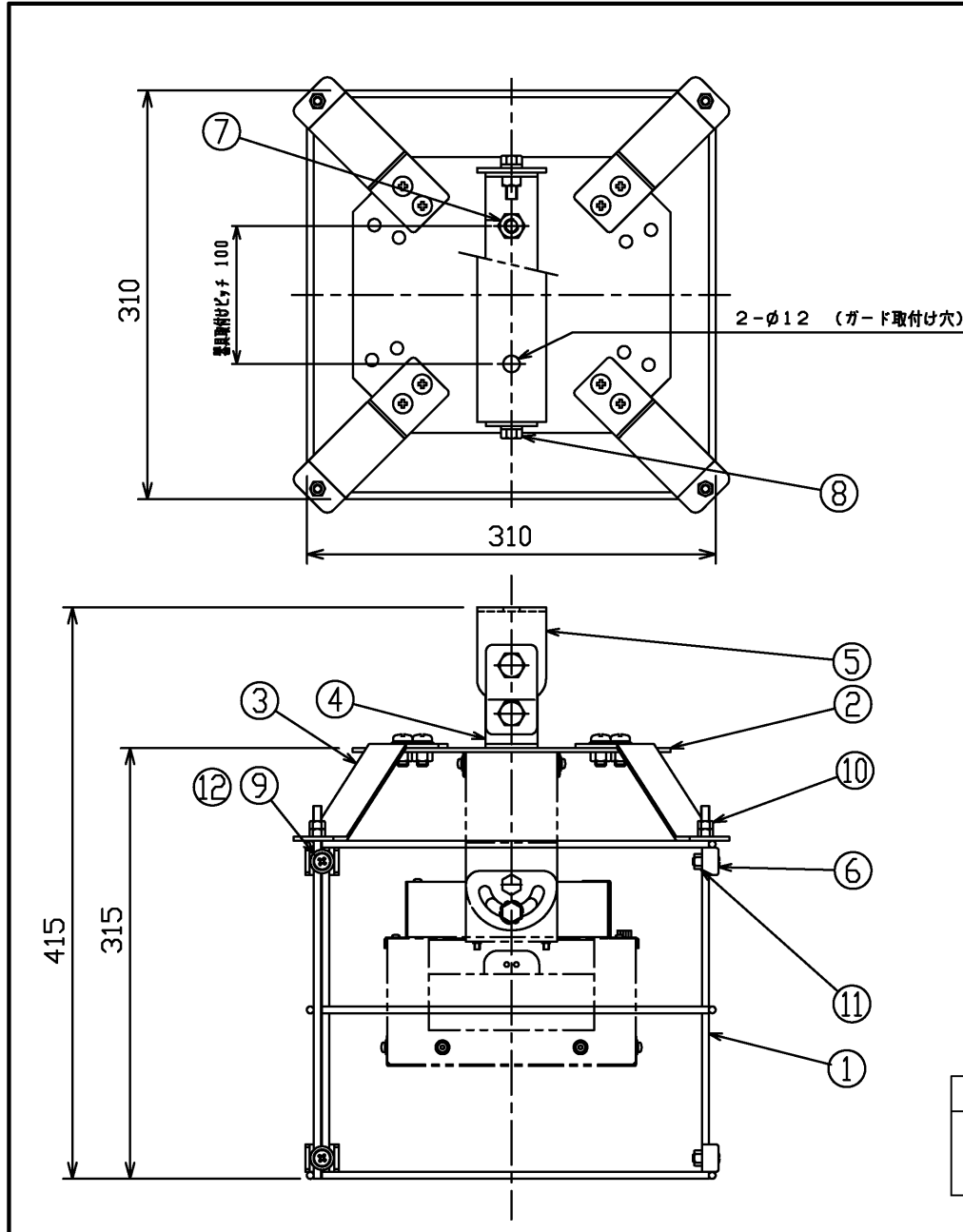
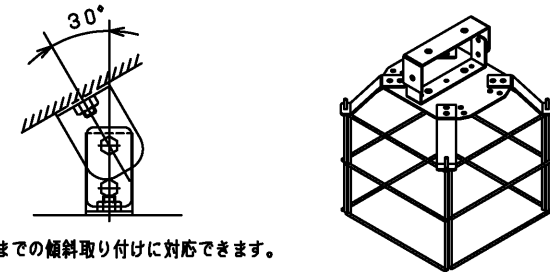


TOSHIBA (2013, 05, 003) 2018, 10, 003



部番	部品名	個数	材質	摘要
1	ガード	4	SWRM (軟鋼線材) φ5.3	亜鉛めっき
2	取付け板	1	SPC (鋼板) t3.2	亜鉛めっき
3	取付け脚	4	SPC (鋼板) t3.2	亜鉛めっき
4	アーム	1	SPC (鋼板) t3.2	亜鉛めっき
5	傾斜用アーム	1	SPC (鋼板) t3.2	亜鉛めっき
6	止め金具	8	SPC (鋼板) t3.2	亜鉛めっき
7	六角ボルト	2	SWRM (軟鋼線材)	M10×30 亜鉛めっき
8	六角ボルト	3	SWRM (軟鋼線材)	M8×25 亜鉛めっき
9	十字穴付丸小ねじ	8	SWRM (軟鋼線材)	M6×20 亜鉛めっき
10	六角ナット	8	SWRM (軟鋼線材)	M6用
11	六角ナット	8	SWRM (軟鋼線材)	M6用
12	平座金	8	SWRM (軟鋼線材)	M8 亜鉛めっき 附属



30°までの傾斜取り付けに対応できます。

安全上のご注意

- ▲ 警告
- ・軒下・通路等の風あたる場所、振動の激しい場所、雨あたる場所、腐食性ガスが発生する場所、塩害地域では使用できません。そのまま使用しますと落下の原因となります。
 - ・高湿（85%以上）の場合では使用できません。そのまま使用されますと火災の原因となります。
 - ・ガード部が必ず垂直になるように取り付けてください。
 - ・ガードの改造は行わないでください。
 - ・このガードは必ず適合する器具と組み合わせて使用してください。また、取り付けは確実に行ってください。取り付けに不備がありますと落下の原因となります。

適合器具（別売）
落下防止フイヤ：
LEDX-20052W-500

電圧 (V)	適合ランプ	質量 (kg)	形名	LEDX-10052G
—	—	3.0	品名	東芝体育館用ガード
承認	担当	図番	AA2013-00579-05	
石川	加茂下	番	東芝ライテック株式会社	
単位 mm	第三角法			

日本国内専用 (Use only in Japan)