

### 初期照度補正機能付照明器具使用上の注意

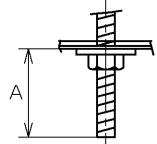
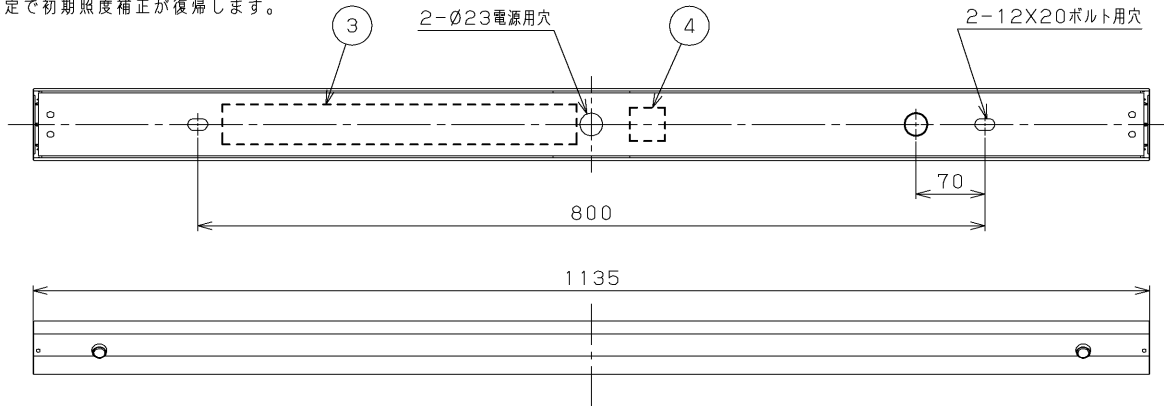
この器具は初期の明るすぎを自動的に補正する機能を持つ照明器具です。定格出力の81%の光束を保つように設計されています。ご使用の際は次の点にご注意ください。

- ・器具の経年使用による光束低下の補正は定期的な清掃を前提として設計しています。一年ごとの清掃をお勧めします。
- ・この器具は初期照度補正のリセット機能を設けておりません。

### 初期照度補正機能の解除について

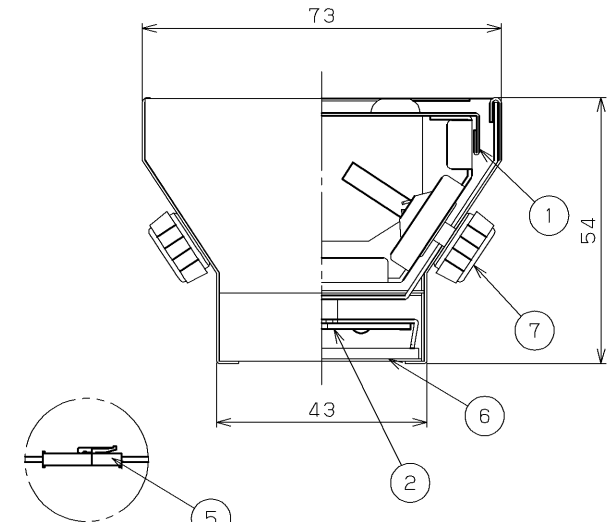
この器具は初期照度補正機能を解除する機能を内蔵しております。解除方法につきましては取扱説明書をご確認ください。初期照度補正機能を解除し、ご使用になる場合は次の点にご注意ください。

- ・消費電力の節約はできません。
  - ・解除状態でも点灯時間の計測は継続されます。
- 初期照度補正状態に戻した場合は、解除状態での点灯時間が加算された設定で初期照度補正が復帰します。



A寸法は20mmを超えないようにしてください。  
取付けボルトの器具内寸法

部番	部品名	個数	材質	摘要
1	本体	1	SGC (溶融亜鉛めっき鋼板) t0.5	-
2	LEDモジュール	1	-	LEM-307109-W50
3	電源ユニット	1	-	LEK-9R5S046A16D
4	端子台	1	PP (ポリプロピレン樹脂)	DFC-3629
5	コネクタ	1	PA (ポリアミド樹脂)	-
6	カバー	1	PC (ポリカーボネート樹脂)	拡散
7	取付けねじ	4	SWCH (冷間圧造用炭素鋼)	-



コネクタで電源ユニットとLEDモジュールを接続します。

**⚠ 安全に関する警告**

・本器具は屋内専用です。軒下などで雨水の降り込みや湿気をおびる場所で使用しますと火災の原因となります。

**⚠ 安全に関するご注意**

・本器具は、5℃～35℃の温度範囲で使用するように設計してあります。高温で使用しますと火災の原因となります。

・直射日光の当たる場所で使用しないでください。変色・変形・火災・短寿命の原因となります。

・本器具は屋内専用ですので、風が吹く場所には使用できません。そのまま使用しますと器具落下の原因となります。また屋外や、水気・湿気のある場所及び腐食性ガス等の発生する場所では使用できません。器具落下、感電の原因となります。

・本器具は、天井直付け専用です。傾斜天井・柔らかい天井（ロックウールなど）には取り付けしないでください。指定以外の取り付けを行うと火災・器具落下の原因となります。

・LEDを直視しないでください。

・端子の送り容量は12A以下でご使用ください。

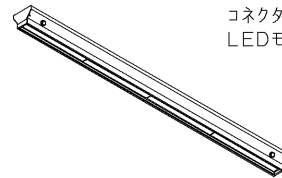
【基本特性 (周囲温度25℃時)】

入力電圧 (V)	AC100	AC200	AC242
入力電流 (A)	0.310	0.153	0.130
消費電力 (W)	31	30	30
平均消費電力 (W)	28	27	27
相関色温度※1 (K)	5,000		
演色評価数※1 (Ra)	83		

※1 保証値ではありません。

### 使用上の注意

- 1) LED素子には光色、明るさにバラツキがあるため、同じ形名の商品でも光色、明るさが異なることがあります。ご了承ください。
- 2) 低い天井に施工した場合や施工条件等によってLEDモジュール側面（両端の樹脂製カバー上部）から本体が見える場合がありますが、施工不良ではありません。



**E-CORE™**  
【イー・コア】  
LEDベースライト

公共施設用 LSS1-3150LMに適合

電圧 (V)	点灯方式	質量 (kg)	形名	LEDT-31008N-LJ9
100   242	LJ	2.4	品名	東芝LED照明器具
承認	担当	図番	AA2013-00552-01	
渡邊	小宮山	番	東芝ライテック株式会社	
単位 mm	第三角法			

日本国内専用 (Use only in Japan)