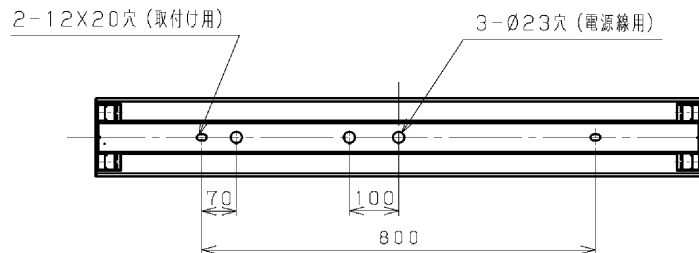
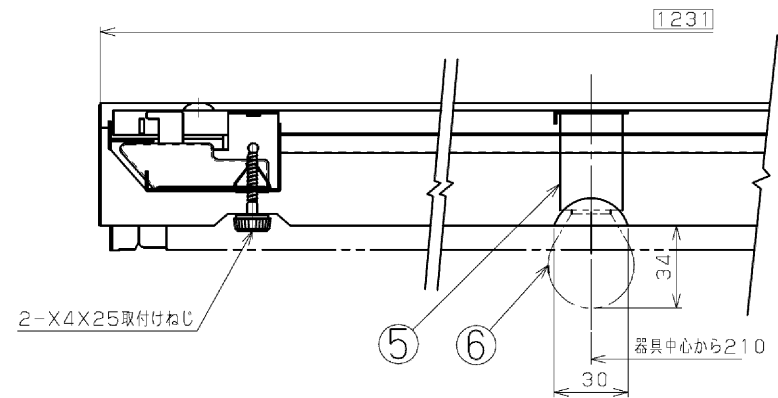
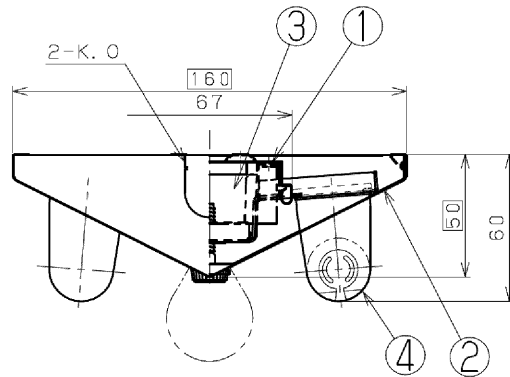




LCLC-02



背面形式B21適合

点灯方式	製造者型番
PH	FHTE-42307-PA9
PN	FHTE-42307-PM9

- 3. FHF蛍光ランプ専用
- 2. ソケット台固定式
- 注) 1. 接続端子付 (定格20A・送り接続可能・アース端子付)

**▲ 安全に関するご注意**  
この器具は屋内専用です。屋外や湿気、水気のある場所で使用しないでください。

建設省告示第1830号に定める事項

電球の種類	ソケットの材質	照明器具内の電線の種類	非常用電源
白熱灯	セラミックス	けい素ゴム絶縁電線	電源別置型

9				高さ (mm)	50.60	—
8				幅 (mm)	100~242	
7				電圧 (V)	100~242	—
6	非常用光源		ミニ電球100V40W	力率	H	
5	非常用ソケット	磁器	E17	点灯形式	PN, PH	13F336
4	ソケット	セラミックス		尺度	1:2 1:10	
3	安定器		32W用			東芝ライテック株式会社 渡邊
2	反射板	SPC t0.35	塗装亜鉛めっき鋼板 高反射白色			
1	裏板	SPC t0.4	亜鉛めっき鋼板			
部品番	部品名	材質	材厚	備考		

機種	K0-I40+FSS9-322	製造者型番	FHTE-42307
----	-----------------	-------	------------

(一社) 日本照明工業会様式