

部番	部品名	個数	材質	摘要
1	化粧カバー	1	ABS樹脂	ホワイト
2	本体	1	MP (メラミンフェノール樹脂)	ホワイト
3	取付け金具 (ハンガー)	1	SPC (鋼板)	ニッケルめっき
4	電線ガイド	1	PC (ポリカーボネート樹脂)	—
—	使用説明書タッグ	1	—	付属

(天井直付けの場合)

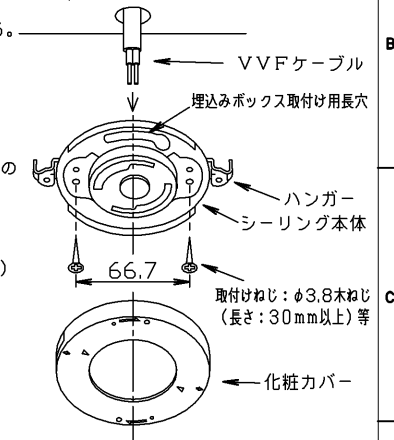
- ① 天井面にドリルで穴をあける。(φ13^{+0.2})
- ② ケーブルを結線する。
(1V線長：9mm、ストリップ長：12mm)
- ③ 取付けねじでシーリング本体を天井に固定する。
※電線ガイド部を穴に通す。
- ④ 化粧カバーをシーリング本体にはめる。

(ボックス取付けの場合)

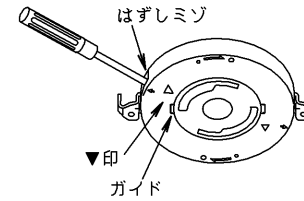
- ① ボックス取付けの場合は、66.7mmの取付けピッチで取り付けてください。
- ② 埋込みボックス取付けの長穴は、ハンガーと直交する方向にあります。(±20°のボックスの曲がりに対応できます。)

化粧カバーのはめ方、はずし方

- (はめ方) ・化粧カバーの▼印に合わせて、化粧カバーをかぶせる。
・化粧カバーと本体のガイド(凸凹)に合わせて動かさせる。
- (はずし方) ・化粧カバーのはずしミツにマイナスドライバーを入れてはずす。



定格電流	6A
定格電圧	125V
適合規格	電気用品安全法
その他	端子構造 SL(ねじなし)端子 適用電線 φ1.6、φ2 銅単線

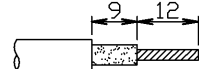


	寸法(幅×奥行×高)	詰数(個)	質量(g)
製品単体	—	—	88
内装箱	138×198×97	10	970
外装箱	292×508×216	100	10,200

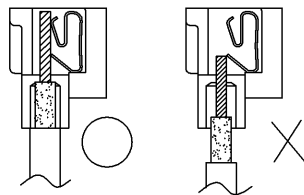
結線方法

- ① 器具底面のストリップゲージ(12mm)に合わせて電線被覆をむく。

VVFケーブルむき代



- ② 電線を確実に奥まで差し込む。



警告 発熱、焼損、火災の原因になります。

- 結線は 適合電線の被ふくをストリップゲージに合わせてむき、確実に奥まで差し込んでください。
- 曲がった電線及びより線は直接端子に接続しないでください。
- 定格電圧、定格電流を超えて、施工・ご使用しないでください。

警告 照明器具の落下によるけがの原因になります。

- 天井面の強度を十分確認して器具を固定してください。
- シーリングキャップは、右に「カチッ」と音がするまで回してください。
- 取付けねじは、しっかりと締め付けてください。

使用可能な天井用器具質量

照明器具のコード	質量
一般のビニルコード	3Kg 以下
補強コード・コードなし器具	5Kg 以下
ハンガー使用時	10Kg 以下

5kgを超える照明器具(10kgまで)はチェーン

承認 APPROVED BY	担当 CHARGED BY	名称 TITLE	東芝配線器具 (ホワイト)
鳥居	益子	露出埋込兼用引掛シーリング	
		形名 MODEL NO.	DC5402N(W)
		図面番号 DRAWING NO.	AA2013-00515-01
TOSHIBA 東芝ライテック株式会社 TOSHIBA LIGHTING & TECHNOLOGY CORP.		第三角法 3RD ANGLE PROJECTION	尺度 SCALE — 単位 UNITS mm