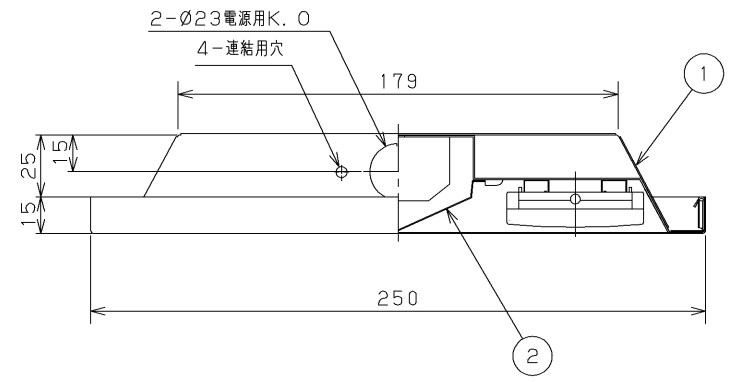
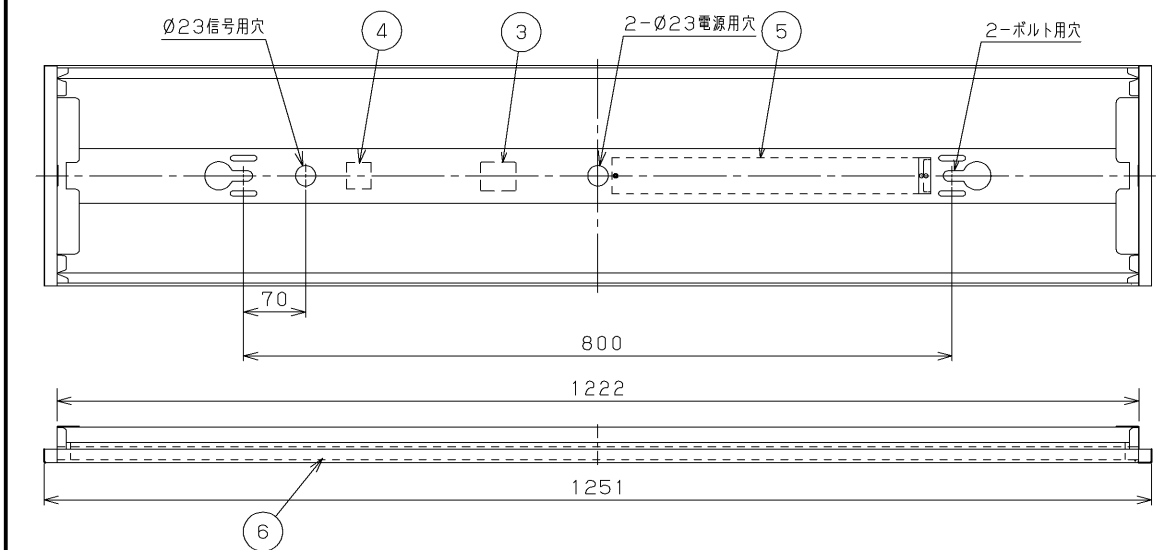


部番	部品名	個数	材質	摘要
1	本体	1	CGC (鋼板) t0.5	高反射白色塗装
2	反射板	1	CGC (鋼板) t0.35	高反射白色塗装
3	端子台	1	PP (ポリカピロレノン)	DFC-3629
4	端子台	1	PC (ポリカーボネート)	DFC-3625 (調光用)
5	電源ユニット	1	-	LEK-380P026A04D
6	LEDモジュール	2	-	乳白カバー



- 注) 1. LED素子には光色、明るさにバラツキがあるため、同じ形名の商品でも光色、明るさが異なる場合があります。ご了承ください。
2. 調光レベルが下限近くの状態ではLED素子の明るさが低下するため、光色、明るさのバラツキがわかりやすくなる場合があります。ご了承ください。
3. 組み合わせる調光制御装置や使用環境によって、調光レベルが下限近くの状態では、複数の器具を1つの調光器で制御する場合に個々の消灯タイミングが異なります。

【基本特性 (周囲温度25℃時)】

入力電圧 (V)	AC100	AC200	AC242
入力電流 (A) *	0.611	0.304	0.257
消費電力 (W)	61	59	59
相関色温度※1 (K)	5,000		
演色評価数※1 (Ra)	83		

※1保証値ではありません。

⚠ 安全に関するご注意

- 本器具は、5℃～35℃の温度範囲で使用するように設計してあります。高温で使用しますと火災の原因となります。
- 本器具は屋内専用です。屋外や、振動の強い場所、水気・湿気のある場所及び腐食性ガス等の発生する場所では使用できません。器具落下・感電の原因となります。
- この器具は断熱施工不可です。断熱材・防音材を使用する場合には、器具にかぶせたり、密着して使用しないでください。火災の原因となります。右図を参照してください。
- 二次電圧が150Vを超えますので、100V入力での使用の場合でもアース工事は確実に行ってください。
- 端子台の送り容量は20A以下で使用してください。

・天井埋込み専用器具です。傾斜天井・柔かい天井 (ロックウール等) には取り付けられません。指定以外の取り付けを行うと器具落下の原因となります。

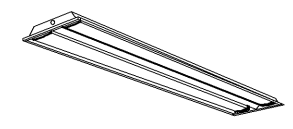
器具の取付け方
断熱材、防音材をご使用の場合は下図のように施工してください。

住宅の断熱施工天井ではご使用できません。
住宅以外の断熱施工天井でご使用の場合の施工方法

電気配線は断熱材、防音材の上側になるように配線してください。

器具本体に電源線を接触させないでください。

A: 10cm以上
B: 20cm以上
C: 20cm以上



公共施設用 LRS3-6300LM
適合連結金具 C-131

E-CORE™
【イ・コア】
LEDベースライト

電圧 (V)	点灯方式	質量 (kg)	形名
100 242	LDJ	3.7	LEDR-67044N-LD9 (1/2)
承認 担当			品名
渡邊 石井			東芝LED照明器具
単位 mm 第三角法			図番
			AA2013-00518-01
東芝ライテック株式会社			

日本国内専用 (Use only in Japan)

調光制御装置の施工上の注意

下記の調光制御装置を使用して調光（約5%～100%（全光））を行うことができます。
調光制御装置と組み合わせてご使用になる場合は次の点にご注意ください。

I. コントルクス（コントルクスPD）をご使用の場合

① コントルクスPDは下記に示す製品をご使用ください。

・DF-70170-PD

② 電源線（2線）、調光線（2線）が必要になります。

③ コントルクスと照明器具との配線最長は200m以下としてください。

ただし、調光器から器具までの距離によっては調光動作にバラツキが生じる場合があります。

④ コントルクスの設定スイッチを図のように操作してください。

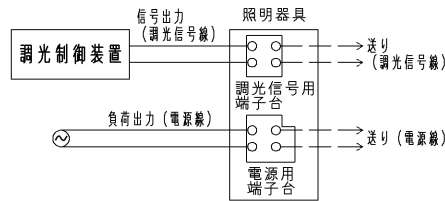
コントルクスの設定スイッチ操作を行わない場合、ランプ表面の明るさが均一にならないことがあります。性能としては問題ありません。

I. その他SESL、MESLと組み合わせてご使用いただく場合は別途

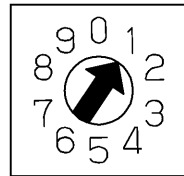
お問い合わせください。

II. 調光信号線はφ0.9～φ1.2の銅単線（CPEV）または警報用

電線、AE線（OP線など）をご使用ください。



調光制御装置との結線図



DF-70170-PD
コントルクス設定スイッチ図

制御機器へ接続する場合の最大接続台数（参考）

制御種別	シリーズ名	品名	形名	電源電圧	接続可能台数	
調光	コントルクス	FLコントルクスPD	DF-70170-PD	100	24	
				200	25	
				242	19	
	SESL	SESLセンサ	DF-20206ZD7	100-242	36	
ON/OFF	MESL	接点出力T/U	TMURB641A	100	9	
				200	19	
			TMURB642A	242	19	
				100	9	
			TMUR64A	200	19	
				242	17	
	T/U付BAリレーユニット	TMURT642B	100	9		
			200	19		
			242	19		
			リレー制御T/U	TMRR01C	100	32
					200	25
					242	19
SESL	人感センサ別置形電源ON/OFFタイプ [*] 4A定格制御	DF-20204-YS1	100	6		
			DF-20204-YS2	200	13	

E-CORE™
[イー・コア]
LEDベースライト

電圧 (V)	点灯方式	質量 (kg)	形名	LEDR-67044N-LD9 (2/2)
100 242	LDJ	3.7	品名	
承認	担当	図番	AA2013-00518-01	
渡邊	石井	番	東芝ライテック株式会社	
単位 mm	第三角法			

日本国内専用 (Use only in Japan)