

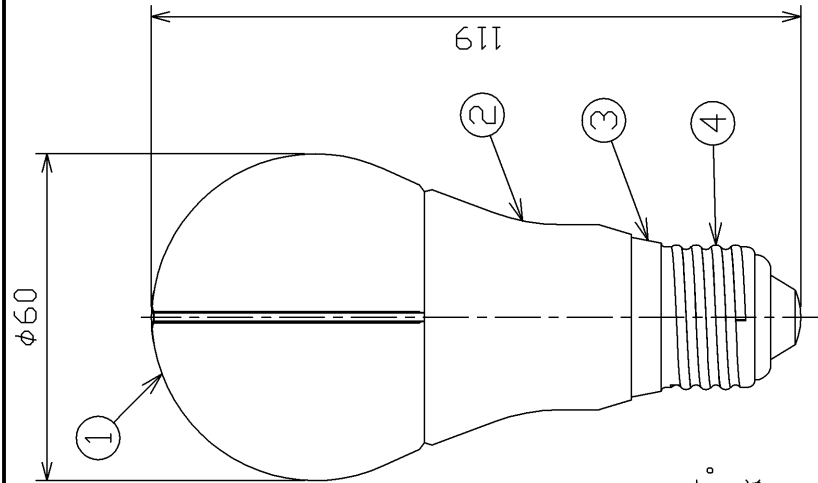
部番	部品名	個数	材質	摘要
1	グローブ	3	-	オレンジ色
2	本体	1	ADC(アルミダイカスト)	白色
3	絶縁樹脂	1	PBT樹脂	-
4	口金	1	-	E26

ランプ仕様	
光源色	電球色
寸法	
全長 (mm)	119
外径 (mm)	60
質量 (g)	186
口金	E26
電源周波数 (Hz)	50/60共用
定格入力電圧 (V)	100
定格消費電力 (W)	12.4
定格入力電流 (A)	0.206
全光束 (lm)	1160
最大光度 (cd)	140
相関色温度 (K)	2,700
定格寿命 (h)	40,000

**E-CORE™**  
[イーコア]  
LED電球

形名	品名	東芝LED電球 一般電球形
LDA12L-G	図番	AA2013-00413-01
承認	担当	
酒井	寺崎	
単位 mm	第三角法	

日本国内専用 (Use only in Japan)



- ご使用上の注意
- ・水洗いや分解、改造はしないでください。LED素子などは交換できません。
  - ・ランプ点灯時に点灯する表示付スイッチ(オンピカスイッチ)に使うと表示が暗くなったり、点灯しないことがあります。
  - ・ランプ周囲温度が5~40℃の範囲で使用してください。
  - ・密閉形器具の種類によっては、明るさが低下したり、寿命が短くなる場合があります。
  - ・ラジオやテレビなどの音響および映像機器の近くで点灯しますと、雑音が入ることがあります。
  - ・赤外線リモコンを採用した機器(テレビやエアコンなどの近くで点灯しますと、リモコンが誤動作することがあります。
  - ・直流電源で使用しないでください。
  - ・ランプを長時間直視するのはおやめください。目に悪影響を及ぼすおそれがあります。
  - ・外観などの仕様は、予告なく変更することがあります。
  - ・LED素子には光色、明るさにバラつきがあるため、同じ形名の商品でも光色、明るさが異なることがあります。

- お買い求めの前に
- ・人感スイッチなど自動点滅装置や遅れ停止スイッチなどには使用できない場合があります。
  - ・グローブの色はオレンジ色です。カバーのある照明器具に取り付けた場合、オレンジ色から透けて見える場合があります。
  - ・点灯時、グローブの境目付近からは、若干黄色みを帯びた光が出ます。
  - ・ランプとカバーの隙間が狭い器具など、取り付ける照明器具によってはその黄色い光が見える場合があります。
  - ・光色は電球光に近い電球色です。

安全上のご注意

<b>△ 警告</b>	<ul style="list-style-type: none"> <li>・紙や布などでおおったり、燃えやすいものに近づけないでください。(火災の原因)</li> <li>・調光機能のついた電球器具や回路、誘導灯器具、非常用照明器具、HIDランプ(水銀灯など)用器具などでは絶対に使用しないでください。(破壊・落下・発煙の原因)</li> <li>・取り付け、取り外しや清掃の時は必ず電源を切ってください。(感電の原因)</li> </ul>
<b>△ 注意</b>	<ul style="list-style-type: none"> <li>・器具で指定されたワット数以下のランプをご使用ください。(短寿命の原因)</li> <li>・水滴がかかる状態や、湿度の高いところで使用しないでください。(破壊の原因)</li> <li>・物をぶつけたり、傷をつけたり、強く握ったりしないでください。(破壊・ケガの原因)</li> <li>・点灯中や消灯直後はランプが熱いので触れないでください。(ヤケドの原因)</li> <li>・ランプはソケットに確実に取り付けてください。(落下の原因)</li> <li>・グローブが破損したり外れた場合には、すぐに消灯し、そのままの状態では絶対に使用しないでください。(目を傷める原因)</li> <li>・酸、硫黄などの腐食性雰囲気のあるところ(温泉地など)では、一般器具によるランプの使用はしないでください。(漏電・落下・口金腐食の原因)</li> </ul>
	調光機能のついた電球器具や回路には使用できません。 [調光機能:電球の明るさを変える機能] (100%点灯でも使用不可)