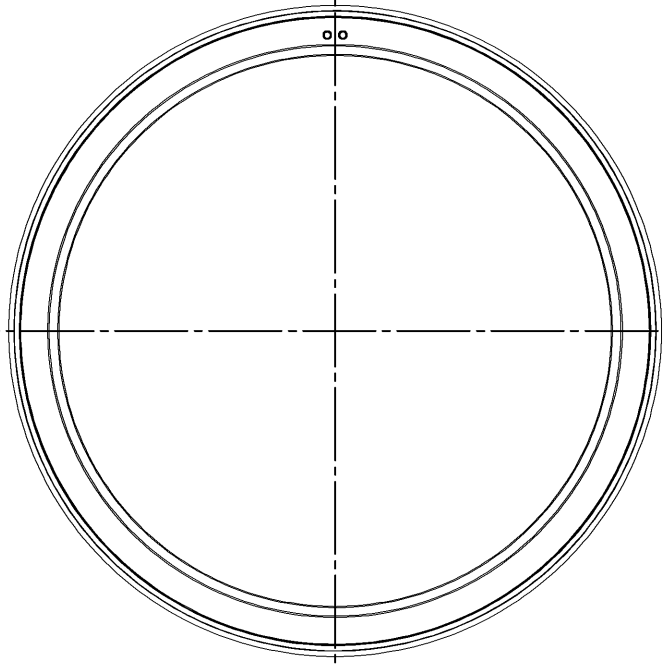


部番	部品名	個数	材質	摘要
1	本体	1	SPCC (鋼板)	LEDH34V01TRM-HEMS
2	セード	1	PMMA (アクリル樹脂)	乳白 (帯電防止剤入り) LEDH80120LT
3	化粧枠	1	PS (ポリスチレン樹脂)	透明
4	飾りトリム	1	PVC (ポリ塩化ビニル樹脂)	白
5	センサカバー (上)	1	PBT 樹脂	白
6	センサカバー (下)	1	PBT 樹脂	白
7	アダプタ	1	PBT 樹脂	DFC-2209
8	リモコン送信器	1	-	FRC-193T
9	引っ掛けシーリングボディ	1	MP (ポリメタクリレート)	DC5042 (W)



器具の点灯状態切替え方法

・当器具は無線通信、リモコン送信器または壁スイッチの操作により、点灯状態を切り替えることができます。

無線通信について

・無線通信のご使用は取扱説明書をご確認ください。

リモコンについて

この商品は連続調光リモコンタイプです。対応する専用リモコン送信器との組み合わせにより、明るさを1%~100% (昼白色時) の範囲で、光色を昼光色~昼白色~電球色で調光してご使用いただけます。

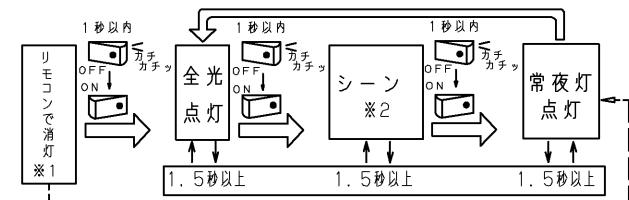
- ・専用リモコン送信機 FRC-193T

明るさ・光色： 全光、調光、電球色、白色、お好み、シーン1、シーン2、常夜灯 (6段階調光)、消灯
 楽エコセンサ： センサにより、外光や他の照明器具などによる部屋の明るさを検知して、自動で明るさをコントロールします。

- ・タイマ： 設定時刻での自動点灯、自動消灯可能。おまげめタイマゆっくりおやすみタイマ30分/60分
- ・専用リモコン送信器以外ではご使用いただけません。
- ・リモコン送信器のご使用は取扱説明書をご確認ください。

壁スイッチでの切替え

壁スイッチOFF後約1秒以内に壁スイッチONにすると、下記の順序で切り替わります。(⇒)

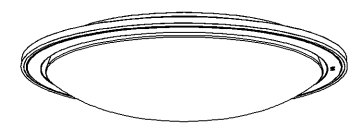


- ※1： 壁スイッチをOFFする前にリモコン操作で器具を消灯状態にしておいた場合は、壁スイッチを再びONにすると常夜灯点灯になります。(一→)
- ※2： 設定した明るさで点灯します。出荷時は約70%調光で点灯します。専用リモコン送信器のみで、お好みの明るさに設定ができます。
- ・1個の壁スイッチで2台以上の「プルスイッチレス機能」の器具を操作することはおやめください。同時に切り替わらない場合があります。
- ・リモコンで消灯した場合、停電が発生した際、「プルスイッチレス機能」がはたらき全灯点灯などになることがあります。
- ・「プルスイッチレス機能」付器具は、必ず壁スイッチをお使いください。
- ・「プルスイッチレス機能」により壁スイッチで点灯を切り替えて常夜灯にした際は、常夜灯の明るさがリモコンで調光した明るさとなります。

安全に関するご注意

- ・本器具は、5℃~35℃の温度範囲で使用するように設計してあります。高温で使用すると火災の原因となります。
- ・本器具は屋内専用です。屋外や、水気・湿気のある場所及び腐食性ガス等の発生する場所では使用できません。
- ・器具落下・感電の原因となります。
- ・直射日光の当たる場所で使用しないでください。変色・変形・火災・短寿命の原因となります。
- ・本器具は屋内専用ですので、風が強く場所には使用できません。そのまま使用すると器具落下の原因となります。
- ・本器具は、天井直付け専用です。指定以外の取り付けを行うと火災・器具落下の原因となります。
- ・安全上LEDを直視することはおやめください。
- ・本器具は、傾斜天井には取り付けできません。器具落下の原因となります。

適合器具 シリズ名 LEDシーリングライト++楽エコ



E-CORE™
 【イー・コア】
 LEDシーリングライト

Smart Home Lighting™
 【スマートホームライティング】

使用上の注意

- 1) LED素子には光色、明るさにバラツキがあるため、同じ形名の商品でも光色、明るさが異なることがあります。ご了承ください。
- 2) 調光レベルが下限近くの状態ではLED素子の明るさが低下するため、光色、明るさのバラツキがわかりやすくなる場合があります。ご了承ください。
- 3) 本器はITホームゲートウェイ (形名：BTR-3005AZ) との接続はできません。

電圧 (V)	適合ランプ	質量 (kg)	形名	LEDH80120YLC-LT2 (1/2)
100	—	3.5	品名	東芝LED照明器具
承認	担当	図番	AA2013-00392-01	
甲佐	河野	番	東芝ライテック株式会社	
単位	mm	第三角法		

日本国内専用 (Use only in Japan)

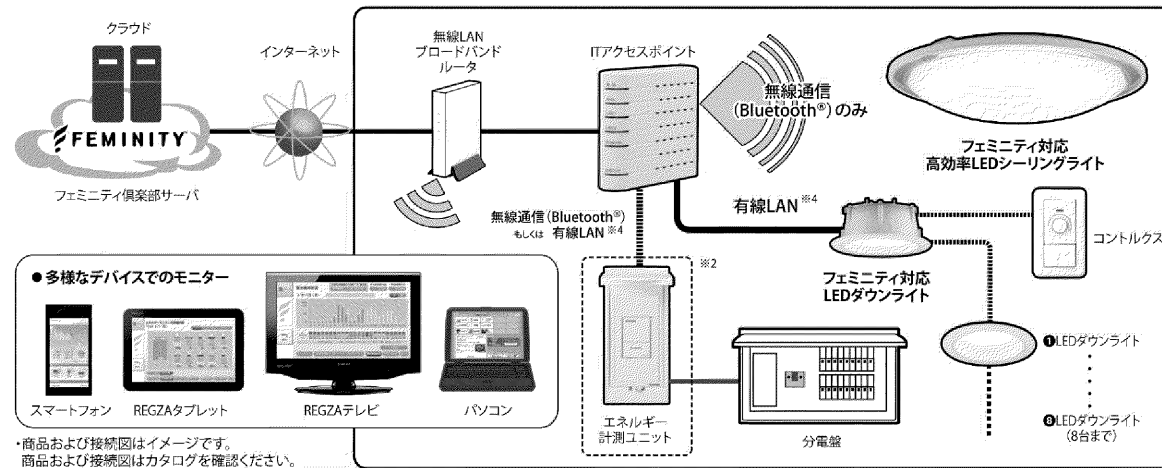
<生産完了 2017年10月31日>

FEMINITYシステム構成図

東芝ホームITシステム「FEMINITY（フェミニティ）」及び
 経済産業省HEMS推薦規格「ECHONET Lite（エコーネットライト）」に対応する器具です。
 ネットワークにつなげることで、エネルギーの「見える化・わかるか化」と、宅内での遠隔操作が実現できます。

※FEMINITY倶楽部は有料サービスとなります。

※常時接続ブロードバンド環境のインターネットが必要です。インターネットサービスの契約はお客様ご自身でお願いします。



適合器具
 シリーズ名 LEDシーリングライト++兼エコ

Smart Home Lighting™
【スマートホームライティング】

E-CORE™
【イー・コア】
 LEDシーリングライト

電圧 (V)	適合ランプ	質量 (kg)	形名	LEDH80120YLC-LT2 (2/2)
100	—	3.5	品名	
			図番	東芝LED照明器具 AA2013-00392-01
承認	担当	東芝ライテック株式会社		
甲佐	河野			
単位	mm	第三角法		

日本国内専用 (Use only in Japan)