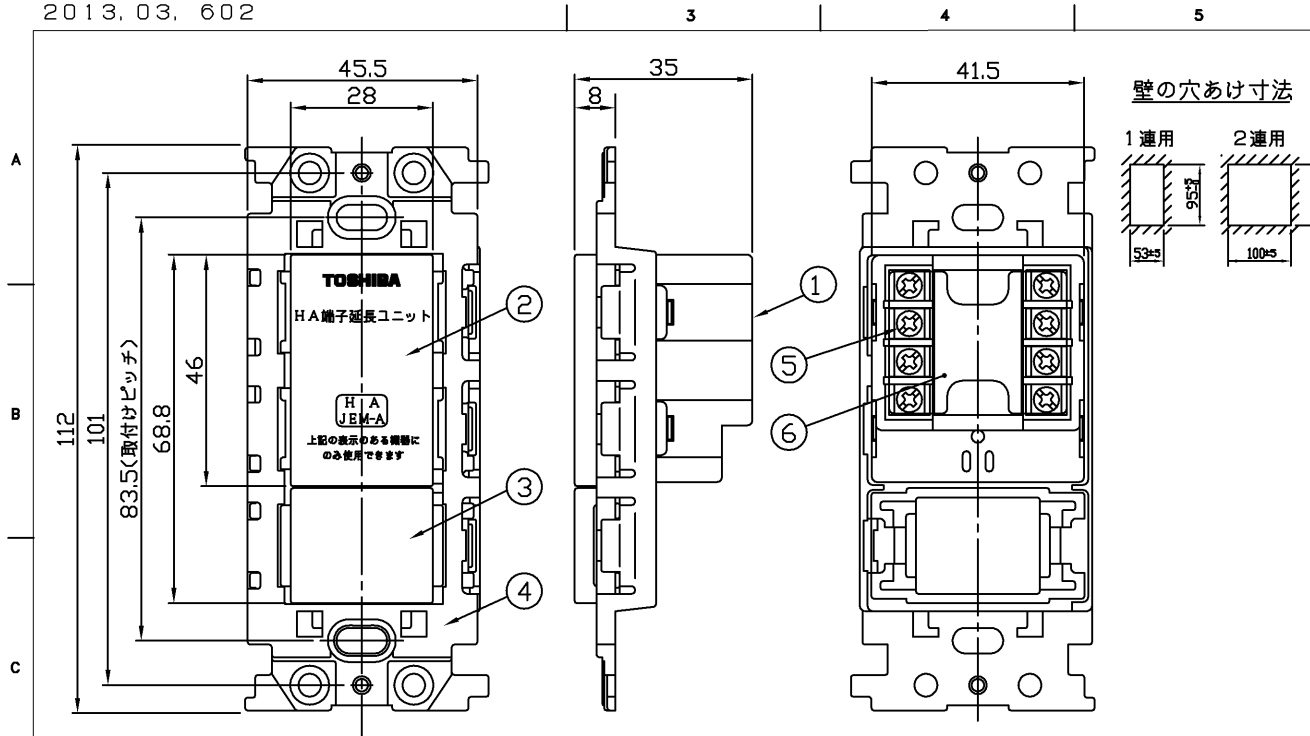


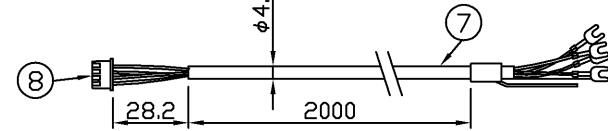
2013.03.602



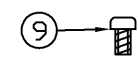
部番	部品名	個数	材質	摘要
1	本体	1	ABS樹脂	色相：白
2	カバー	1	ABS樹脂	色相：白
3	ブラックチップ	1	ABS樹脂	NDG4411(WW) 色相：白
4	絶縁ワンタッチサポート	1	PC(初級ポリカーボネート)	NDG4302 色相：黒
5	端子ねじ	8	BsBM(黄銅)	ニッケルめっき
6	絶縁シート	1	PET樹脂	—
7	ケーブル	1	PVC(初級ビニル樹脂)	長さ：2m(φ4.0) 色相：アイボリー
8	コネクタ	1	PA(初級ポリイミド)	XHP-4(JST) 相当、色相：白
9	タッピンねじ	1	BsBM(黄銅)	M3×5
10	ビニル電線	1	PVC(初級ビニル樹脂)	線長：30mm

使用温度範囲	-10℃～+40℃
適合規格	日本電機工業会規格：JEM1461に準拠
適用電線 (コントローラ側)	・2対カッド形PVC屋内線：φ0.65mm ・電子ボタン電話用ケーブル：φ0.4mm～0.65mm (安全の為、上記適用電線を推奨します)
適用スイッチボックス	JIS C 8336スイッチボックス、 JIS C 8435スイッチボックス適合品、または 同等品を使用してください。
使用場所	住宅や事務所などの屋内専用。 ※屋外、および屋内でも水のかかる場所では 使用しないでください。
適合プレート	WDG5413(WW)等
適応はさみ金具	平形パネル押さえ金具 NDG4361, NDG4363 NDG4364
	パネル押さえ金具 NDG4322, NDG4332

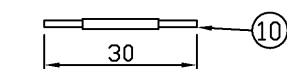
付属ケーブル(同梱)



タッピンねじ(同梱)

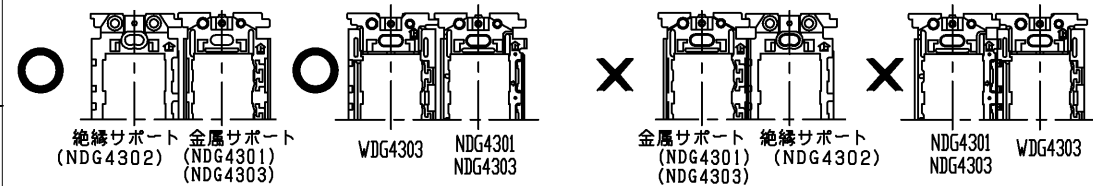


ビニル電線(同梱)

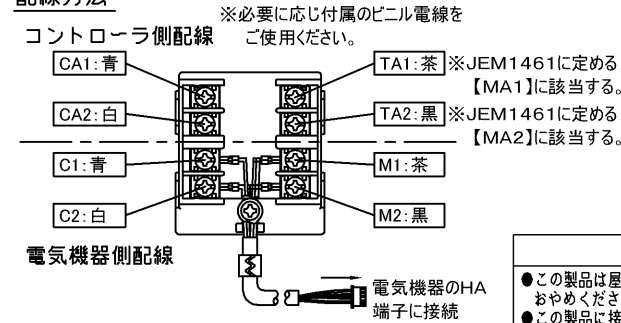


※ 接続する場合のお願い

金属サポート(NDG4301, NDG4303)と絶縁サポート(NDG4302)及びWIDEiサポート(WDG4303)を接続する場合は、必ず金属サポート(NDG4301, NDG4303)を右側に設置してください。金属サポートを左側にすることは、できません。



配線方法



警告

●各接続端子にAC100V等の電源線を接続しないでください。発熱、焼損、火災の原因になります。

注意

●この製品は屋内専用です。屋外や水、薬品のかかる場所では使用しないでください。また浴室内でのご使用はおやめください。
●この製品に接続されるケーブルはAC100V配線および他の配線と接触しないように施工してください。
●付属ケーブルを取り付ける際、端子を短絡させないように施工してください。電気機器が壊れる恐れがあります。

承認 APPROVED BY 高橋	担当 CHARGED BY 近藤	名称 TITLE HA端子延長ユニット
形名 MODEL NO. NDG8701(WW)		
TOSHIBA 東芝ライテック株式会社 TOSHIBA LIGHTING & TECHNOLOGY CORP.		図面番号 DRAWING NO. AA2013-00194-01
第三角法 3RD ANGLE PROJECTION	尺度 SCALE	単位 UNITS mm