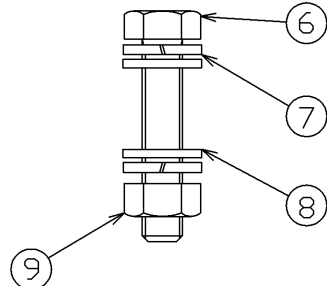
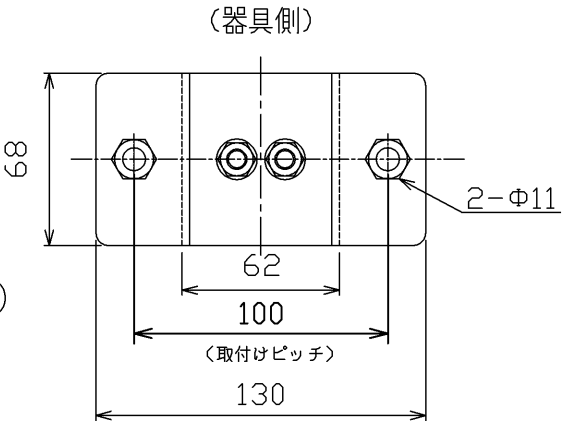
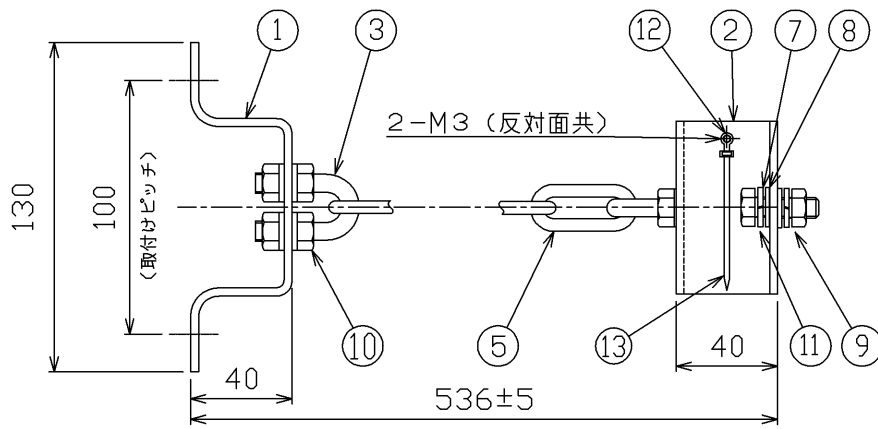
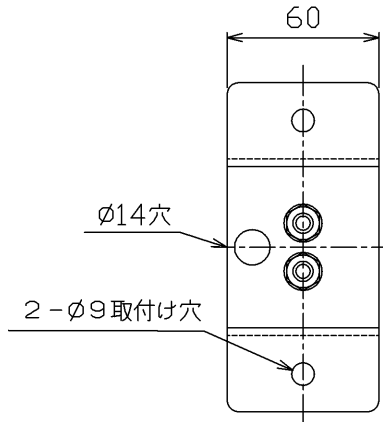
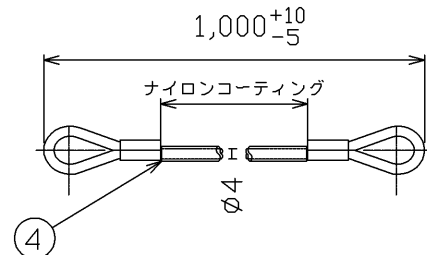


傾斜天井への
取付け見本図



(落下防止ワイヤ取付け用・附属品)
(天井側)



部番	部品名	個数	材質	摘要
1	取付け金具	1	SPC t3.0	亜鉛めっきクロメート処理
2	連結金具	1	SPC t3.2	亜鉛めっきクロメート処理
3	ワイヤクリップ	2	SWRH(硬鋼線材)	亜鉛めっきクロメート処理
4	落下防止ワイヤ	1	SUS(ステンレス鋼)	—
5	チェーン	1	SWRH(硬鋼線材)	亜鉛めっきクロメート処理
6	六角ボルト	1	SWRM(軟鋼線材)	M10 三価クロメート 附属品
7	ばね座金	6	SWRM(軟鋼線材)	M10 三価クロメート
8	平座金	6	SWRM(軟鋼線材)	M10 三価クロメート
9	六角ナット	3	SWRM(軟鋼線材)	M10 三価クロメート
10	六角ナット	8	SWRM(軟鋼線材)	M 8 三価クロメート
11	六角ボルト	2	SWRM(軟鋼線材)	M10 三価クロメート
12	小ねじ	1	SWRM(軟鋼線材)	M 3 三価クロメート
13	配線拘束バンド	1	PA(ポリアミド樹脂)	—

安全上のご注意	
▲警告	1. 次の場所では使用できません。落下の原因となります。 ・屋外や軒下など、風の吹く場所 ・振動の激しい場所 ・腐食性ガスの発生する場所
	2. この吊具は必ず適合する器具と組み合わせて使用してください。
	3. 強度が十分にある所に確実に取り付けてください。取り付けに不備があると落下の原因となります。
	4. 落下防止ワイヤを必ず取り付けてください。
	5. アクセサリの改造・部品交換はおやめください。落下、感電、火災の原因となります。
▲注意	点灯中及び消灯直後は器具が高温となっておりますので、手を触れないでください。火傷の原因となります。

屋内用

電圧 (V)	適合ランプ	質量 (kg)	形名
—	—	0.9	LEDX-20059Z
			品名
			LED高天井器具用 チェーン吊具
承認	担当	図番	
石田	塚本	AA2013-00182-02	
単位 mm	第三角法	東芝ライテック株式会社	