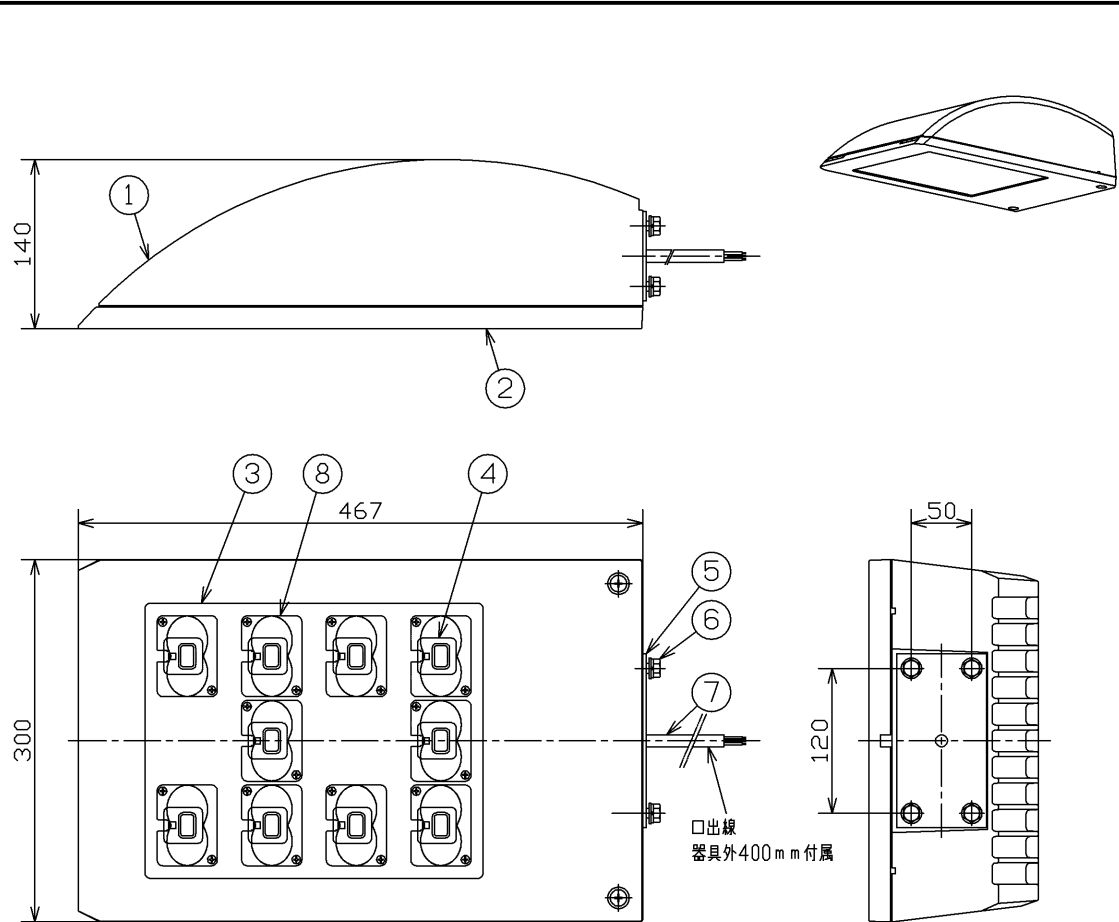


TOSHIBA (2013.02.009) 2016.12.009



部番	部品名	個数	材質	摘要
1	本体	1	ADC(アルミダイカスト)	アクリル焼付塗装(メタリックシルバー)
2	下面枠	1	ADC(アルミダイカスト)	アクリル焼付塗装(メタリックシルバー)
3	下面カバー	1	強化ガラス t4.0	透明
4	LEDモジュール	10	-	昼白色
5	パッキン	1	EPTゴム	黒
6	取付けボルト	4	SUS(ステンレス鋼)	黒
7	電線	1	2PNCCT(特許付ケーブル)	0.75-5C アース線付
8	レンズ	10	PMMA(アクリル樹脂)	成型品

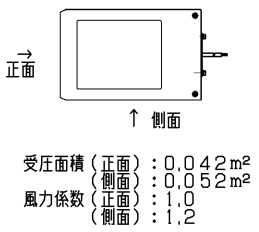
△ 安全上のご注意

1. 次の場所では使用できません。
 ・ 雰囲気温度が35℃を超える場所、狭い容積の密閉された空間。
 ・ 海上や臨海部などの重塩害地、沿岸部の塩害地。
 ・ めっき工場、温泉浴室など腐食性ガス、蒸気、液体に曝される場所。
 ・ プールや浴室など高温雰囲気内。
 ・ 器具に新雪1mに相当する積雪、氷結のある恐れのある場所。
 (これに相当する場所で使用する場合は、雪、氷の除去を行う必要があります。)
 ・ 風速60m/秒を超える強風の吹く恐れのある場所。
 ・ 激しい振動・衝撃の加わる場所、橋脚上など常時振動のある場所。
 2. 本器具は必ず、適合LED電源ユニットと組み合わせでご使用ください。

LED素子には光色・明るさにバラツキがあるため
 同じ形名の商品でも光色・明るさが異なることがあります。

LED器具仕様	
器具入力電流 (mA)	630(1系統)×2
ランプ寿命 (h)	60,000
器具外電線長 (mm)	400
適合LED電源ユニット	LEK-621P026A31T (初期補正あり) LEK-621P026A35T (初期補正なし)
組み合わせ消費電力(W)	140-136(AC100-242V)

適合アクセサリ					
街路灯用アーム		角度可変アーム	看板灯用アーム	ブケット用金具	ポールヘッド
1灯用	2灯用				
JAT-10020(S)	JAT-20020(S)	JAT-14510S(S)	JAT-14560L	JAT-14510B(S)	TFB-180AN



屋外用 (防雨形)

電圧 (V)	適合ランプ	質量 (kg)	形名	LEDG-15807N(S)
-	-	9.5	品名	
承認	担当	図番	AA2013-00175-03	
鈴木	渡辺	東芝ライテック株式会社		
単位 mm	第三角法			

日本国内専用 (Use only in Japan)