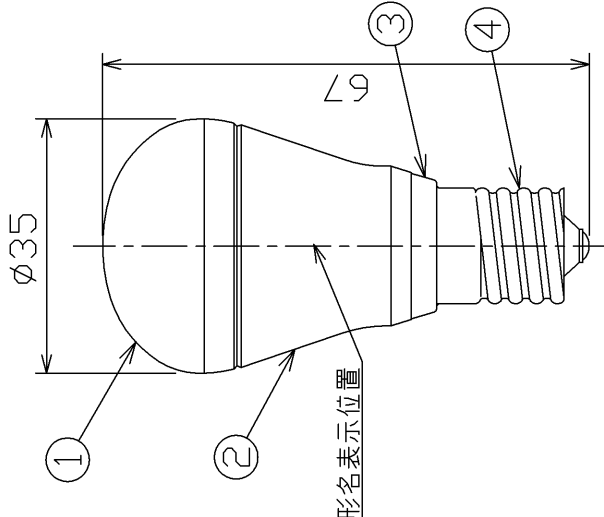


この商品に関する定格消費電力及び全光束は、JNLA登録試験事業者(120336JP)の試験結果に基づき弊社の責任で表示しています

ご使用上の注意

- ・水洗いや分解、改造はしないでください。LED素子などは交換できません。
- ・ランプ点灯時に点灯する表示付スイッチ(オンピカスイッチ)に使うと表示が暗くなったり、点灯しないことがあります。
- ・ランプ周囲温度が5℃~40℃の範囲で使用してください。
- ・断熱材施工器具、密閉形器具の種類によっては、明るさが低下したり、寿命が短くなる場合があります。
- ・ランプが短い場合は、密閉形器具の近くで点灯しますと、雑音が入る可能性があります。
- ・ランプが短い場合は、密閉形器具の近くで点灯しますと、雑音が入る可能性があります。
- ・赤外線リモコンを採用した機器(テレビやエアコンなどの)の近くで点灯しますと、リモコンが誤作動することがあります。
- ・直流電源で使用しないでください。
- ・ランプを長時間直視するのはおやめください。目に悪影響を及ぼすおそれがあります。
- ・外観などの仕様は、予告なく変更することがあります。
- ・LED素子には光色、明るさにバラツキがあるため、同じ形名の商品でも光色、明るさが異なります。

- お買い求めの前に
- ・断熱材施工器具や密閉形器具の種類によっては、保護回路が働き電力をおさえるため、明るさが低下する場合があります。
 - ・以下の器具には絶対に使用しないでください。
 - ・調光機能: 電球の明るさを変える機能 (100%点灯でも使用不可)
 - ・人感スイッチなど自動点滅装置や遮断スイッチ付器具 (適合表示器具を除く)
 - ・リモコンのついていた電球器具や回路 (適合表示器具を除く)
 - ・誘導灯、非常用照明器具
 - ・HIDランプ(水銀灯など) 用器具
 - ・このほか使用器具の種類によっては寸法的、熱的、その他の状況により使用できない場合があります。事前に器具をご確認ください。
 - ・以下の環境で絶対に使用しないでください。直流電流、水滴などがかかっている場所。
 - ・*光色は電球光に近い電球色です



ランプ仕様	
区分	電球色
光源色名	2
寸法	電球色
全長 (mm)	67
外径 (mm)	35
質量 (g)	51
□金	E17
電源周波数 (Hz)	50/60共用
定格入力電圧 (V)	100
定格入力電流 (A)	0.09
全光束 (lm)	360
定格消費電力 (W)	5.2
エネルギー消費効率 (lm/W)	69.2
最大光度 (cd)	43
相関色温度 (K)	2700
平均演色評価数 (Ra)	80
定格寿命 (h)	40,000
製造事業者名	東芝ライテック株式会社

E-CORE™
(イーコア)
LEDランプ

形名	LDA5L-G-E17/S	品名	東芝LED電球 一般電球形
承認	担当	図番	AA2013-00109-02
酒井	岡田		
単位 mm	第三角法		
			東芝ライテック株式会社

安全上の注意	
▲ 警告	<ul style="list-style-type: none"> ・紙や布などでおおったり、燃えやすいものに近づけないでください。(火災の原因) ・調光機能のついていた電球器具や回路、誘導灯器具、HIDランプ(水銀灯など)用器具などでは絶対に使用しないでください。(破壊・落下・発煙の原因) ・取り付け、取り外しや清掃の時は必ず電源を切ってください。(感電の原因) ・器具で指定されたワット数以下のランプをご使用ください。(短寿命の原因) ・水滴がかかる状態や、湿度の高いところで使用しないでください。(破壊の原因) ・物をぶつけたり、傷をつけたり、強く握ったりしないでください。(破壊・ケガの原因) ・点灯中や消灯直後はランプが熱いので触れないでください。(ヤケドの原因) ・ランプはソケットに確実に取り付けてください。(落下の原因) ・酸、硫黄などの腐食性雰囲気のあるところ(温泉地など)では、一般器具によるランプの使用はしないでください。(漏電・落下・□金腐食の原因)
▲ 注意	<p>調光機能のついた電球器具や回路には使用できません。 [調光機能:電球の明るさを変える機能] (100%点灯でも使用不可)</p>