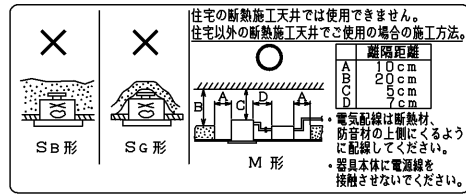
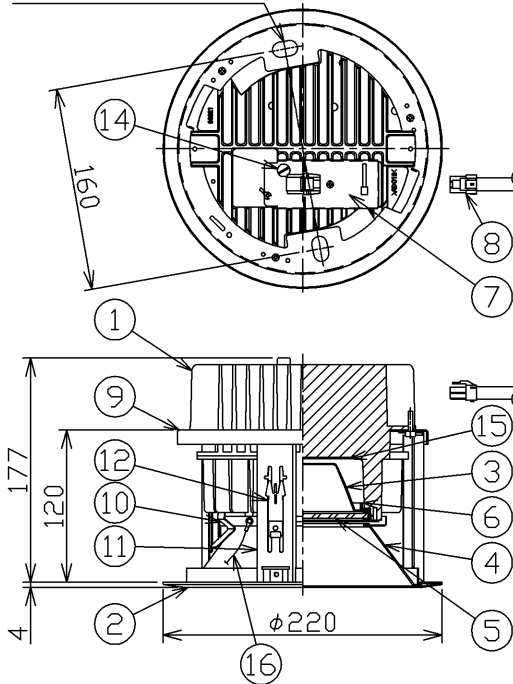


△ 安全に関するご注意

- 住宅の断熱施工天井では使用できません。
- 天井埋込み専用器具です。傾斜天井・やわらかい天井（ロックワール等）には取り付けないでください。珪酸カルシウム板の天井に取り付けする場合は、必ず取付け金具と天井の間に補強材（鉄板、木片等）を入れてください。取り付けの天井厚さが12mm未満の場合は、取付け金具の他にボルト吊りにて取り付けを行ってください。指定以外の取り付けを行うと、天井材の破損、器具の落下の原因となります。
- 本器具は、5℃～35℃の温度範囲で使用するように設計してあります。高温で使用すると火災の原因となります。
- 器具の送り容量は15Aです。容量を超えると発熱・火災の原因となります。また、照明器具以外の負荷は接続しないでください。
- 電源線を確実に接続してください。
- この器具は断熱施工不可のため、断熱材のある天井でご使用の場合には、下図のような施工が必要となります。指定外の施工を行うと火災の原因となります。
- 安全上LEDを直視することはおやめください。
- 白熱電球用調光器（2線式調光器）と組み合わせて使用しないでください。火災の原因となります。



2-12×20吊りボルト用穴



【基本特性（周囲温度25℃）】

入力電圧 (V)	AC100	AC200	AC242
周波数 (Hz)	50/60		
入力電流 (A)	0.739	0.361	0.305
消費電力 (*1) (W)	73.6	70.5	70.5
ビーム角 (*2) (度)	55		
全光束 (*2) (lm)	7,650		
固有エネルギー消費効率 (*2) (lm/W)	103.9	108.5	108.5
相関色温度 (*2) (K)	5000		
演色評価数 (*2) (Ra)	70		

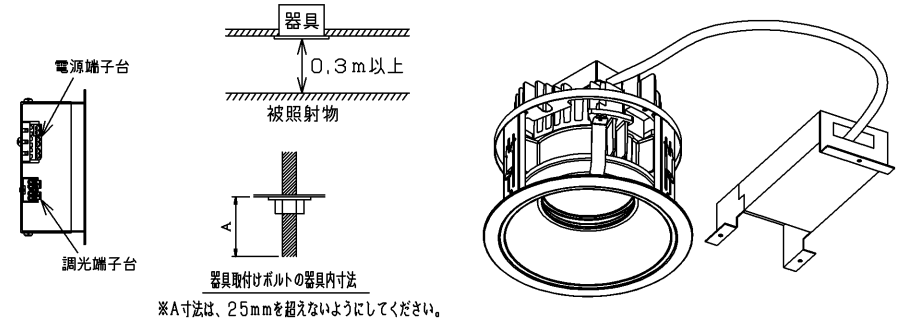
*1: コンترلクスのボリューム調整による消灯時の待機電力は約1.0Wです。
*2: 保証値ではありません。

【使用上の注意】

- LED素子には光色、明るさにバラツキがあるため、同じ形名の商品でも光色、明るさが異なることがあります。ご了承ください。
- 調光レベルが下限近くの状態ではLED素子の明るさが低減するため、光色、明るさのバラツキがわかりやすくなる場合があります。ご了承ください。
- 組み合わせる調光制御装置や使用環境によって、調光レベルが下限近くの状態では、複数の器具を1つの調光器で制御する場合に個々の消灯タイミングが異なります。
- 調光制御装置からの距離によっては調光動作にバラツキが生じる場合があります。
- 各制御装置へ接続する場合の最大接続台数については次頁をご確認ください。
- 器具と被照射物との距離は0.3m以上離してください。距離を保たないと被照射物の変色、変形の原因となります。
- 埋込み穴を開ける際は専用工具を用いて開けてください。

部番	部品名	個数	材質	摘要
1	本体	1	ADC(アルミダイカスト)	メラミン焼付塗装(パージンホワイト※)
2	化粧枠	1	SPC(鋼板)	メラミン焼付塗装(パージンホワイト※)
3	反射鏡	1	AIP(アルミ) t1.0	銀色鏡面
4	反射鏡	1	AIP(アルミ) t1.0	銀色鏡面・梨地仕上げ
5	透光性カバー	1	強化処理ガラス t4.0	透明・拡散仕上げ
6	パッキン	1	SR(シリコンゴム)	半透明
7	コネクタカバー	1	SGC(溶融亜鉛めっき鋼板) t1.0	—
8	コネクタ	1	PA(ポリアミド樹脂)	—
9	固定板	1	SGC(溶融亜鉛めっき鋼板) t1.0	—
10	取付けばね	3	SUS(ステンレス鋼)	—
11	シャーシ	3	SGC(溶融亜鉛めっき鋼板) t1.0	—
12	取付け金具	3	SUS(ステンレス鋼)	—
13	電源ユニット	1	—	LEK-640016A01D(ケーブル長:500mm)
14	化粧ねじ	1	SUS(ステンレス鋼)	M4×10
15	LEDモジュール	1	—	—
16	落下防止ワイヤ	1	SUS(ステンレス鋼)φ0.8	—

※参考マンセル値: 5. 7Y 9. 0/0. 6



調光対応器具

- 専用の調光制御装置との組み合わせで調光をすることができます。
- 非調光用途として使用される場合には、調光信号線の接続をせずに使用することが可能です。

天井厚さが12mm未満の場合は、取付け金具の他にボルト吊りにて取り付けしてください。

E-CORE™
[イー・コア]
LEDダウンライト

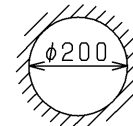
電圧 (V)	100 242	適合ランプ	—	質量 (kg)	3.4	形名	LEDD-75023N-LD9 (1/2)
承認	松田	担当	海老原	図番	AA2013-00044-02	品名	東芝LED照明器具
単位	mm	第三角法					東芝ライテック株式会社

日本国内専用 (Use only in Japan)

<生産完了 2017年02月01日>

【施工上の注意】

- 1) 埋込み穴寸法はφ200(±2)mmです。
- 2) 天井取付け厚さ5mm~25mmです。
※天井取付け厚さが12mm未満の場合は、取付け金具の他にボルト吊りにて取り付けてください。
- 3) 器具と電源ユニットはコネクタで確実に接続してください。
- 4) 電源ユニットは【電源ユニット設置上の注意】に従って設置してください。
- 5) 電源ユニットは器具と7cm以上離して設置してください。
- 6) 器具施工時、電源ユニットに接続した電源ケーブルを引っ張ったり、持ち上げたり、端子に張力が掛からない様に注意してください。
- 7) 本体を斜めに傾けて、コネクタ方向から埋込み穴に挿入してください。
挿入方向を間違えますと、天井材の破損・器具落下の原因となります。
- 8) 電源線と調光信号線は相互に束線しないでください。



埋込み穴寸法
天井取付け厚さ:5mm~25mm

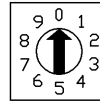
天井厚さが12mm未満の場合は、取付け金具の他にボルト吊りにて取り付けてください。

【調光制御装置の施工上の注意】

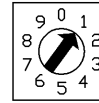
下記調光制御装置を使用して、調光(約5%~100%(全光)、0%~100%(全光))を行うことができます。

調光制御装置と組み合わせてご使用の場合は次の点にご注意ください。

- 1) コントルクス(FLコントロールクスPD)をご使用の場合
 - (1) FLコントロールクスPDは下記に示す製品をご使用ください。
・DF-70170-PD
 - (2) 上記コントロールクスの設定スイッチは、以下の仕様を参考に右図のようにセットしてください。
フェード機能・・・徐々に光が明るく又は、暗く変化する機能です。
①「約5%~100%(全光)」フェード機能なし→ダイヤル設定1
②「0%~100%(全光)」フェード機能あり→ダイヤル設定0
※0%~約5%の間は、調光できません。
※調光時の消灯・・・フェードしながら消灯します。
※調光時の点灯・・・0%~調光した場合は、フェードします。
途中の調光(例:約5%~、80%~)状態からは、フェードしません。設定スイッチの設定
※スイッチON/OFF時・・・フェード機能は、ありません。



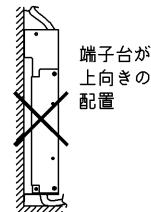
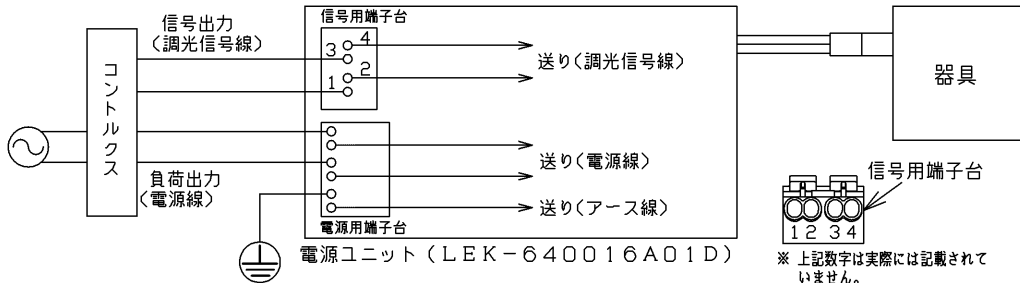
ダイヤル設定0



ダイヤル設定1

- (3) その他のコントロールクスと組み合わせてご使用の場合は別途お問い合わせください。
※白熱電球用コントロールクス(2線式)と組み合わせて使用することはできません。火災の原因となります。
- (4) 電源線(2線)、調光信号線(2線)が必要になります。
・電源線 φ1.6, φ2.0単線 ストリップ長13±1mm
・調光信号線 φ0.9~φ1.2軟銅単線(CPEV)またはAE線 ストリップ長9±1mm
- (5) コントルクスと照明器具との配線長は200m以下としてください。
ただし、コントロールクスと照明器具までの距離によっては調光動作にバラツキが生じる場合があります。

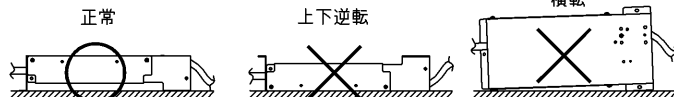
- 2) その他SESL、MESLと組み合わせてご使用の場合は別途お問い合わせください。



端子台が
上向きの
配置

【電源ユニット設置上の注意】

- ・電源ユニットは下図のように必ず正しい方向に設置してください。
- ・電源ユニットは浮きがないように設置してください。
- ・電源ユニットは横転、逆転しないように設置してください。
- ・ねじで固定する場合は、φ3.0の木ねじを使用してください。



【各制御装置の最大接続台数】

制御種別	シリーズ	品名	形名	調光下限 光出力比	接続可能台数			
					100V	200V	242V	
調光	コントロールクス	FLコントロールクスPD	DF-70170-PD	左記参照	19	40	43	
		MESL	調光信号末端器	TMTN315A	-	10	10	10
			TMTN335A	-	40	40	40	
			TMTS01B	-	91	91	91	
			(3線合計)	(3線合計)	(3線合計)			
	MESL調光センサ	TMTS02B	-	91	91	91		
	TMTS03A	-	36	36	36			
	TMTS04A	-	36	36	36			
	調光信号 T/U	TMFL51A	0.1%以下	50	50	50		
	SESL	SESL3	DF-20206ZD7	5%以下	36	36	36	
			DF-20206XD7	5%以下	36	36	36	
			DF-20207ZD7	-	36	36	36	
		SESL2	DF-20204MXD7	-	130	130	130	
			(3線合計)	(3線合計)	(3線合計)			
			DF-20204MZD7	-	130	130	130	
パネルSESL	DF-70403	-	120	120	120			
(1線:5分)	(1線:5分)	(1線:5分)						
SESL/MESL	調光信号増幅器	DF-20202AD2	-	350	350	350		
ON/OFF	MESL	T/U付6Aリレーユニット	TMURB641A	-	7	16	19	
		TMURB642A	-	7	16	19		
		TMURT642B	-	7	16	19		
		リレー制御T/U	TMRRO1C	-	26	51	43	
	TMRRO2C	-	26	51	43			
	SESL	人感センサ別置形電源ON/OFFタイプ4A定格制御	DF-20204YS1	-	5	-	-	
		DF-20204YS2	-	-	10	-	-	
	WIDE E's	人感スイッチ(屋内用/2線式)	WDG8031	-	2	-	-	
		NDG18112(WW)	-	2	-	-		
		天井取付け用(4線式)	NDG1821(WW)	-	3	-	-	
		天井取付け用8Aタイプ(4線式)	NDG1841(WW)	-	3	-	-	
		NDG1851(WW)	-	-	3	-	-	
		屋内壁付け用(4線式)	DG1831(WW)	-	2	-	-	
		屋外壁付け用(4線式)	DG1871	-	2	-	-	
		天井取付け・換気扇連動用(4線式)	NDG1832(WW)	-	1	-	-	
壁スイッチ	WDG1111	-	19	40	43			
WDG1113と同等の機械的スイッチ	-	-	19	40	43			

E-CORE™
【イー・コア】
LEDダウンライト

屋内用

電圧(V)	適合ランプ(W)	質量(kg)	形名	LEDD-75023N-LD9 (2/2)
100 242	-	3.4	品名	東芝LED照明器具
承認	担当	図番	AA2013-00044-02	
松田	海老原			
単位 mm	第三角法	東芝ライテック株式会社		