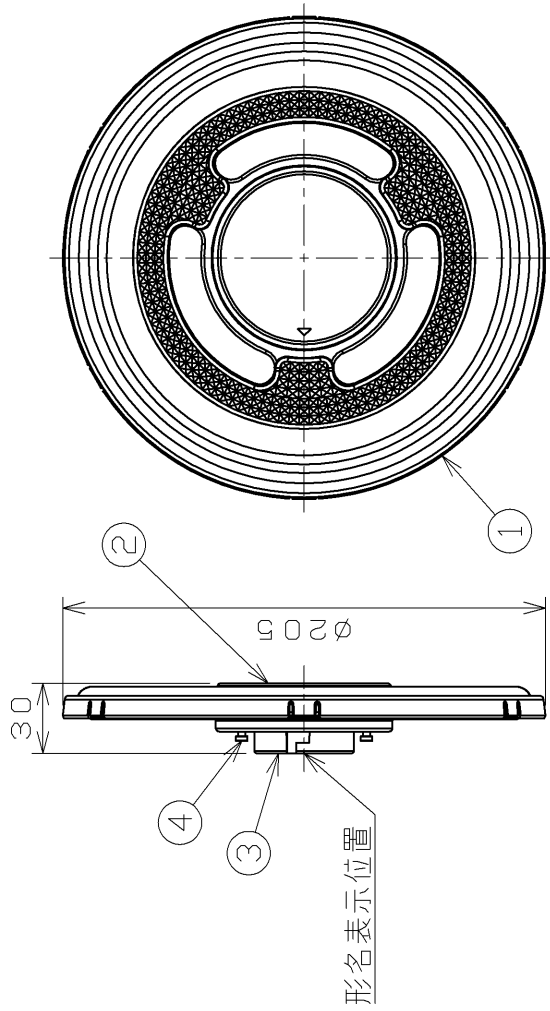


部番	部品名	個数	材質	摘要
1	グローブ	1	PC (ポリカーボネート樹脂)	-
2	本体	1	アルミ板金	アクリル焼付塗装(白)
3	口金	1	PBT樹脂	-
4	電極	2	BsBM (黄銅)	ニカルめっき処理



形名表示位置

光源色		電球色
寸法	高さ (mm)	30
	外径 (mm)	205
	質量 (g)	300
	口金	GX53-1a
	電源周波数 (Hz)	50/60共用
	定格入力電圧 (V)	100
	定格消費電力 (W)	21.3
	定格入力電流 (A)	0.37
	全光束 (lm)	1,530
	最大光度 (cd)	290
	ビームの開き (度)	160
	相関色温度 (K)	2700
	平均演色評価数 (Ra)	80
	定格寿命 (h)	40,000

ランプ仕様

ご使用上の注意

- ・水洗いや分解、改造はしないでください。LED素子などは交換できません。
- ・適合表示器具を除く、人感スイッチなど自動点滅装置や遅れ停止スイッチ付き器具、リモコンのついた器具や回路や断熱材施工器具[SB、SG1、SG形表示器具]には、使用しないでください。
- ・ランプ点灯時に点灯する表示付きスイッチ(オンピカスイッチ)に使うと表示が暗くなったり、点灯しないことがあります。
- ・ランプ周囲温度が5℃~40℃の範囲で使用してください。
- ・密閉形器具の種類によっては、明るさが低下したり、寿命が短くなる場合があります。
- ・ラジオやテレビなどの音響および映像機器の近くで点灯しますと、雑音が入ることがありますのでご注意ください。
- ・赤外線リモコンを採用した機器(テレビやエアコンなど)の近くで点灯しますと、リモコンが誤作動することがあります。
- ・直流電源で使用しないでください。
- ・ランプを長時間直視するのはおやめください。目に悪影響を及ぼすおそれがあります。
- ・外觀などの仕様は、予告なく変更することがあります。
- ・LED素子にはばり光色、明るさにバラツキがあるため、同じ形名の商品でも光色、明るさが異なることがあります。

安全上の注意

- |      |   |
|------|---|
| ▲ 警告 | <ul style="list-style-type: none"> <li>・調光機能の付いた器具や回路、誘導灯器具、非常用照明器具、HIDランプ(水銀灯など)用器具などでは絶対に使用しないでください。(破損・落下・発煙の原因)</li> <li>・紙や布などでおおったり、燃えやすいものに近づけないでください。(火災の原因)</li> <li>・取り付け、取り外しや清掃のときは必ず電源を切ってください。(感電の原因)</li> </ul>  |
| ▲ 注意 | <ul style="list-style-type: none"> <li>・器具に装着するときに、ランプと器具の接触部分の間にごみなど異物が入らないようご注意ください。(短寿命の原因)</li> <li>・必ず適合した器具で指定されたワット数以下のランプをご使用ください。(短寿命の原因)</li> <li>・物をぶついたり、傷をつけたり、強く握ったりしないでください。(破損・ケガの原因)</li> <li>・点灯中や消灯直後はランプが熱いので触れないでください。(ヤケドの原因)</li> <li>・ランプはソケットに確実に取り付けてください。(落下の原因)</li> <li>・水滴がかかると状態や温度の高いところで使用しないでください。(破損の原因)</li> <li>・酸、硫黄などの腐食性蒸気のあるところ(温泉地など)では、一般器具によるランプの使用はしないでください。(漏電・落下・口金腐食の原因)</li> </ul> |

E-CORE™  
[イーコア]  
LEDユニットフラット形

形名	LDF21L-GX53	品名	東芝LEDユニットフラット形
承認	酒井	図番	AA2012-01137-02
担当	玉木		
単位	mm		
	第三角法		
<b>東芝ライテック株式会社</b>			

日本国内専用 (Use only in Japan)