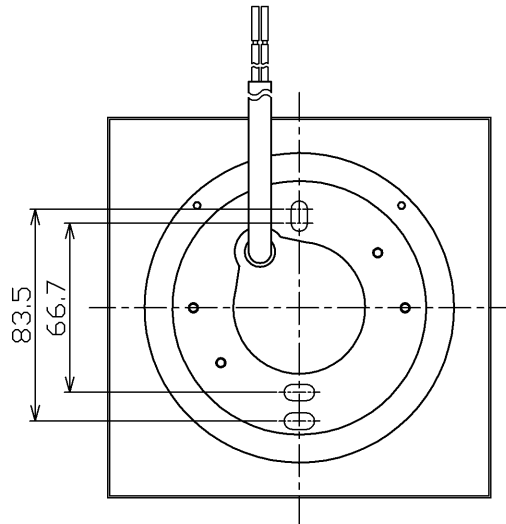
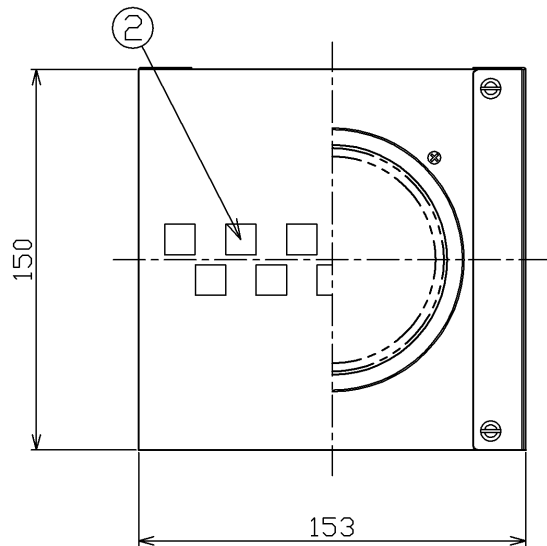
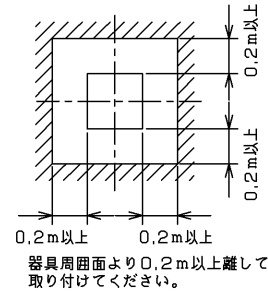
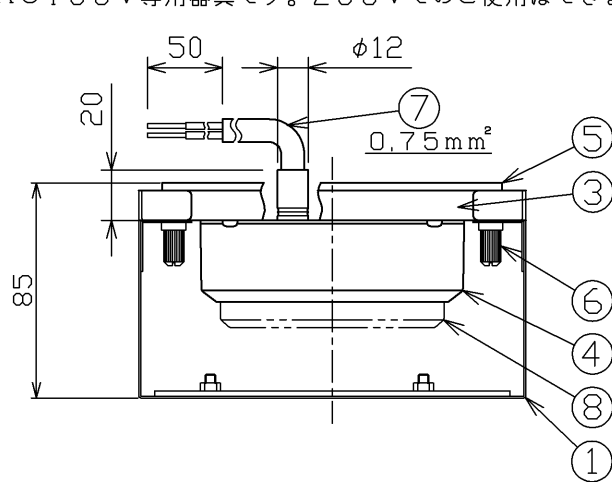


使用上の注意

- LED素子には光色、明るさにバラツキがあるため、同じ形名の商品でも光色、明るさが異なることがあります。
- AC100V専用器具です。200Vでのご使用はできません。

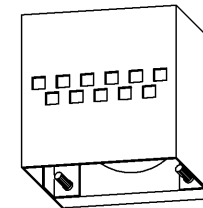


部番	部品名	個数	材質	摘要
1	セード	1	SUS(スチール) t0.8	ポリエステル粉体塗装(白)
2	カバー	1	PMMA(アクリル樹脂)	乳白
3	本体	1	SUS(スチール) t0.8	ポリエステル粉体塗装(白)
4	ソケット部	1	-	LEDB86900(W)
5	パッキン	1	SR(シリコンゴム)	半透明
6	化粧ナット	4	BsBM(黄銅)	アクリル焼付塗装(白)
7	口出線	1	2PNC(ネジ付ケーブル)	L=250mm
8	ランプ	1	-	防水LEDユニットフラット形(別売)

▲安全に関するご注意

- 必ず適合ランプを使用してください。指定外のランプを使用すると火災の原因となります。
- この器具は、防湿・防雨形です。サウナなどの高温になる場所では使用できません。感電・過熱による火災の原因となります。
- 取り付けの際は取付け面の凹凸を調べて平滑な所に取り付けてください。湿気、水気の浸入による絶縁不良、感電の原因となります。
- この器具は、海岸に近い塩害地区には使用できません。早期の錆発生、落下の原因となります。
- この器具は、腐食性ガス雰囲気場所には使用しないでください。そのまま使用しますと、変質、変色、絶縁不良、器具落下の原因となります。
- この器具は、振動の激しい場所には使用しないでください。そのまま施工されますと、器具落下の原因となります。
- 本器具の取り付けは、本体表示並びに取扱説明書に従って行ってください。指定以外の取り付けを行うと火災・器具落下の原因となります。
- 調光器と組み合わせて使用できません。破損、発煙の原因となります。

※取り付け可能な埋込みボックス用のカバーは、丸孔カバー、スイッチカバー1個用です。



セード取付け：化粧ねじ方式  
壁面取付け専用  
横向き・逆向き取付け不可  
二重絶縁構造  
埋込みボックス取付け専用

屋外用  
**E-CORE™**  
[イー・コア]  
LEDブラケット

防水性能	防湿・防雨形		
電圧(V)	適合ランプ	質量(kg)	形名
100(別表参照)		0.9	LEDB86906
承認	担当	品名	東芝LED照明器具
林	高砂	図番	AA2012-01059-03
単位 mm	第三角法	<b>東芝ライテック株式会社</b>	

適合ランプ	定格電圧(V)	定格電流(A)	定格消費電力(W)
LDF6N-GX53/W LDF6L-GX53/W LDF6N-WGX53/W LDF6L-WGX53/W	100	0.11	6.0

製品形名	セード形名
LEDB86906	LEDX86906

日本国内専用 (Use only in Japan)

<生産完了 2017年06月10日>