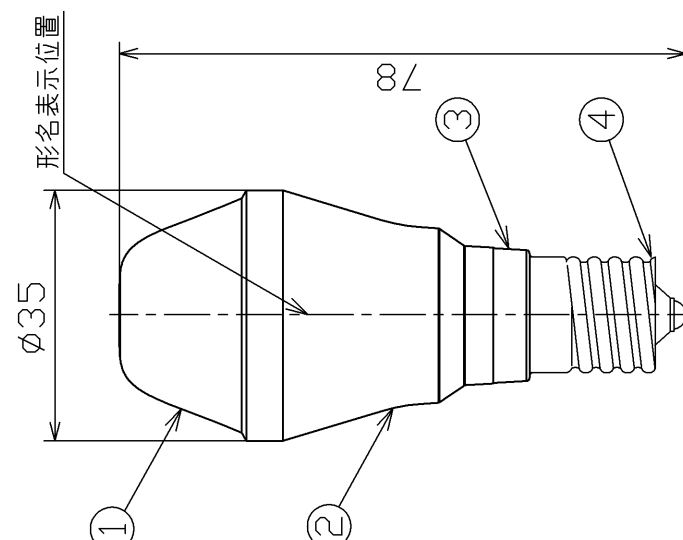


この商品に関する定格消費電力及び全光束は、JNLA登録試験事業者(120336JP)の試験結果に基づき弊社の責任で表示しています

ご使用上の注意

- ・水洗いや分解、改造はしないでください。LED素子などは交換できません。
 - ・ランプ点灯時に点灯する表示付スイッチ(オンピカスイッチ)に使うと表示が暗くなったり、点灯しないことがあります。
 - ・ランプ周囲温度が5℃~40℃の範囲で使用してください。
 - ・断熱材施工器具・密閉形器具の種類によっては、明るさが低下したり、寿命が短くなる場合があります。
 - ・ラジオやテレビなどの音響および映像機器の近くで点灯しますと、雑音が入ることがあるのでご注意ください。
 - ・赤外線リモコンを採用した機器(テレビやエアコンなどの)近くで点灯しますと、リモコンが誤動作することがあります。
 - ・直流電源で使用しないください。
 - ・ランプを長時間直視するのはおやめください。目に悪影響を及ぼすおそれがあります。
 - ・外觀などの仕様は、予告なく変更することがあります。
 - ・LED素子には光色、明るさにバラツキがあるため、同じ形名の商品でも光色、明るさが異なることがあります。
- お買い求めの前に
- ・断熱材施工器具や密閉形器具の種類によっては、保護回路が動き電力をおさええるため、明るさが低下する場合があります。
 - 以下の器具には絶対に使用しないこと。
 - ・調光機能のついた電球器具や回路
 - 【調光機能：電球の明るさを変える機能】(100%点灯でも使用不可)
 - ・人感スイッチなど自動点滅装置や遅れ停止スイッチ付器具(適合表示器具を除く)
 - ・リモコンのついた電球器具や回路(適合表示器具を除く)
 - ・誘導灯・非常用照明器具
 - ・HIDランプ(水銀灯など)用器具
 - ・このほか使用器具の種類によって寸法的、熱的、その他の状況により使用できない場合があります。事前に器具をご確認ください。
 - 以下の環境で絶対に使用しないこと。
 - ・水滴などがかかる場所
 - ・直流電流
 - ※光色は電球光とは異なる昼白色です。



ランプ仕様	
区分	色名
寸法	全長 (mm)
外質	径 (mm)
重量 (g)	61
口金	E17
電源周波数 (Hz)	50/60共用
定格入力電圧 (V)	100
定格入力電流 (A)	0.097
全光束 (lm)	530
定格消費電力 (W)	5.6
エネルギー消費効率 (lm/W)	94.6
最大光度 (cd)	83
相関色温度 (K)	5000
平均演色評価数 (Ra)	70
定格寿命 (h)	40,000
製造事業者名	東芝ライテック株式会社

*定格寿命は設計寿命であり、寿命を保証するものではありません。

安全上のご注意

⚠ 警告	<ul style="list-style-type: none"> ・紙や布などでおおったり、燃えやすいものに近づけないでください。(火災の原因) ・調光機能のついた電球器具や回路、非常用照明器具、誘導灯器具、HIDランプ(水銀灯など)用器具などでは絶対に使用しないでください。(破壊・落下・発煙の原因) ・取り付け、取り外しや清掃の時は必ず電源を切ってください。(感電の原因)
⚠ 注意	<ul style="list-style-type: none"> ・器具で指定されたワット数以下のランプをご使用ください。(短寿命の原因) ・水滴がかかると、湿度の高いところで使用しないでください。(破壊の原因) ・物をぶつけたり、傷をつけたり、強く握ったりしないでください。(破壊・ケガの原因) ・点灯中や消灯直後はランプが熱いので触れないでください。(ヤケドの原因) ・ランプはソケットに確実に取り付けてください。(落下の原因)
調光機能のついた電球器具や回路には使用できません。 [調光機能:電球の明るさを変える機能] (100%点灯でも使用不可)	

形名	LDA6N-G-E17/S	品名	東芝LED電球
承認	酒井	図番	ミニクリプトン形
担当	平松		AA2012-00846-03
単位	m m		
	第三角法		

東芝ライテック株式会社

日本国内専用 (Use only in Japan)

