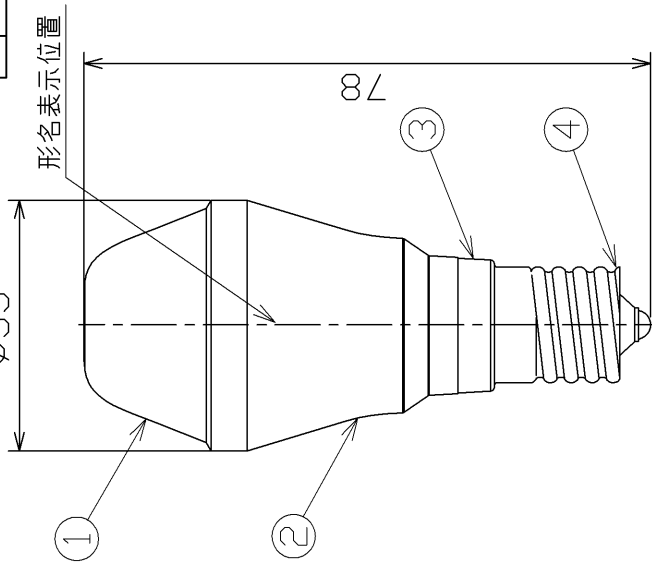


この商品に関する定格消費電力及び全光束は、JNLA登録試験事業者(120336JP)の試験結果に基づき弊社の責任で表示しています

ご使用上の注意

- ・水洗いや分解、改造はしないでください。LED素子などは交換できません。
 - ・ランプ点灯時に点灯する表示スイッチ(オンピカスイッチ)に使うと表示が暗くなったり、点灯しないことがあります。
 - ・ランプ周囲温度が5℃~40℃の範囲で使用してください。
 - ・断熱材施工器具・密閉形器具の種類によっては、明るさが低下したり、寿命が短くなる場合があります。
 - ・ラジオやテレビなどの音響および映像機器の近くで点灯しますと、雑音が入ることがあるのでご注意ください。
 - ・赤外線リモコンを採用した機器(テレビやエアコンなど)の近くで点灯しますと、リモコンが誤作動することがあります。
 - ・直流電源で使用しないでください。
 - ・ランプを長時間直視するのはおやめください。目に悪影響を及ぼすおそれがあります。
 - ・外観などの仕様は、予告なく変更することがあります。
 - ・LED素子には光色、明るさにバラツキがあり、同じ形名の商品でも光色、明るさが異なることがあります。
- お買い求めの前には
- ・断熱材施工器具や密閉形器具の種類によっては、保護回路が働き電力をおさえるため、明るさが低下する場合があります。
 - ・以下の器具には絶対に使用しないこと。
 - ・調光機能のついた電球器具や回路
 - ・調光機能：電球の明るさを変ええる機能] (100%点灯でも使用不可)
 - ・人感スイッチなど自動点滅装置や遅れ停止スイッチ付き器具 (適合表示器具を除く)
 - ・リモコンのついた電球器具や回路 (適合表示器具を除く)
 - ・誘導灯・非常用照明器具
 - ・HIDランプ(水銀灯など)用器具
 - ・このほか使用器具の種類によって寸法的、熱的、その他の状況により使用できない場合があります。事前に器具をご確認ください。
 - ・以下の環境で絶対に使用しないこと。
 - ・水滴などがかかる場所・直流電流
 - ・*光色は電球光に近い電球色です。



光源区分		色名	2	電球色
寸法	全長 (mm)	78		
	外径 (mm)	35		
	質量 (g)	61		
	口金	E17		
	電源周波数 (Hz)	50/60共用		
	定格入力電圧 (V)	100		
	定格入力電流 (A)	0.097		
	全光束 (lm)	380		
	定格消費電力 (W)	5.6		
	エネルギー消費効率 (lm/W)	67.9		
	最大光度 (cd)	58		
	相関色温度 (K)	2700		
	平均演色評価数 (Ra)	80		
	定格寿命 (h)	40,000		
	製造事業者名	東芝ライテック株式会社		

*定格寿命は設計寿命であり、寿命を保証するものではありません。

安全上のご注意

- △警告
 - ・紙や布などでおおったり、燃えやすいものに近づけないでください。(火災の原因)
 - ・調光機能のついた電球器具や回路、誘導灯器具、非常用照明器具、HIDランプ(水銀灯など)用器具などでは絶対に使用しないでください。(破損・落下・発煙の原因)
 - ・取り付け、取り外しや清掃の時は必ず電源を切ってください。(感電の原因)
 - △注意
 - ・器具で指定されたワット数以下のランプをご使用ください。(短寿命の原因)
 - ・水滴がかかる状態や、湿度の高いところで使用しないでください。(破損の原因)
 - ・物をぶついたり、傷をつけたり、強く握ったりしないでください。(破損・ケガの原因)
 - ・点灯中や消灯直後はランプが熱いので触れないでください。(ヤケドの原因)
 - ・ランプはソケットに確実に取り付けてください。(落下の原因)
- 調光機能のついた電球器具や回路には使用できません。
 [調光機能:電球の明るさを変ええる機能] (100%点灯でも使用不可)

E-CORE™
 (イーコア)
 LEDランプ

形名	LDA6L-G-E17/S	
品名	東芝LED電球	
図番	ミニクリプトン形	
承認	担当	平松
酒井	第三角法	
単位 mm		

東芝ライテック株式会社
 日本国内専用 (Use only in Japan)