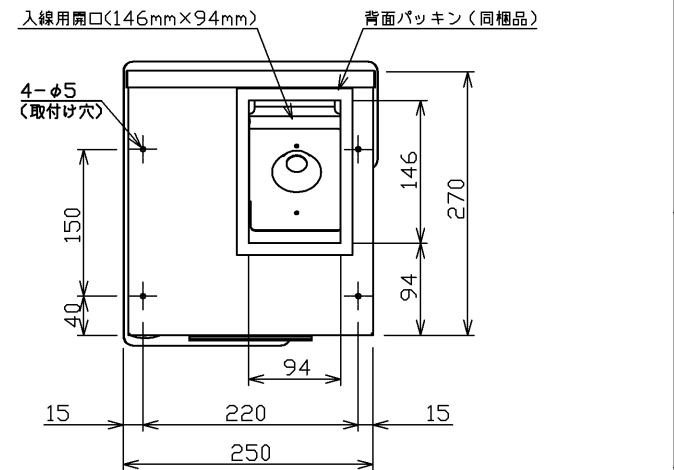


部番	部品名	個数	材質	摘要
1	ボディ	1	SPC (鋼板)	ホワイト
2	扉	1	亜鉛めっき鋼板	ホワイト
3	化粧板	1	Al (アルミニウム)	ライトグレー
4	ダイヤル錠	1	-	-
5	コンセント金具	1	鋼板	ホワイト
6	コネクタホルダ	1	SPC (鋼板)	黒
7	ケーブル入線パッキン	2	EPDMゴム	黒
8	E Vコンセント	1	UF (ウリア樹脂)	DC2333E(同梱)



	寸法 (幅×奥行×高さ)	詰数 (個)	質量 (g)
製品単体	260×196×290	—	5,000
外装箱	345×245×330	1	6,000

付属品	内容
	ケーブルコネクタBP14-21D2:1セット
	皿小ねじ4×10:2本
	背面パッキン:1本
	L型レンチ:1本
	E Vラベル:1枚

注記)
 注1: 開扉角度は約115度です。
 注2: 本製品は壁取付け専用です。
 ボール取付けなど、背面から水などが浸入する恐れのある場所へは設置しないでください。
 注3: 本製品はE V充電用屋外コンセント: DC2333E(200V)用です。
 上記以外でのご使用に関しては、各製品の記載を参照ください。
 注4: E V充電用屋外コンセント(絶縁サポート)とコンセント金具の取り付けは、付属のねじ(2個)を使用してください。

承認 APPROVED BY 安本	担当 CHARGED BY 志水	名称 TITLE 東芝配線器具 E V充電用屋外コンセント用ボックス(200V)
TOSHIBA 東芝ライテック株式会社 TOSHIBA LIGHTING & TECHNOLOGY CORP.		形名 MODEL NO. DC2333E-BOX
		図面番号 DRAWING NO. AA2012-00843-01
第三角法 3RD ANGLE PROJECTION		尺度 SCALE —
		単位 UNITS mm

日本国内専用 (Use only in Japan)