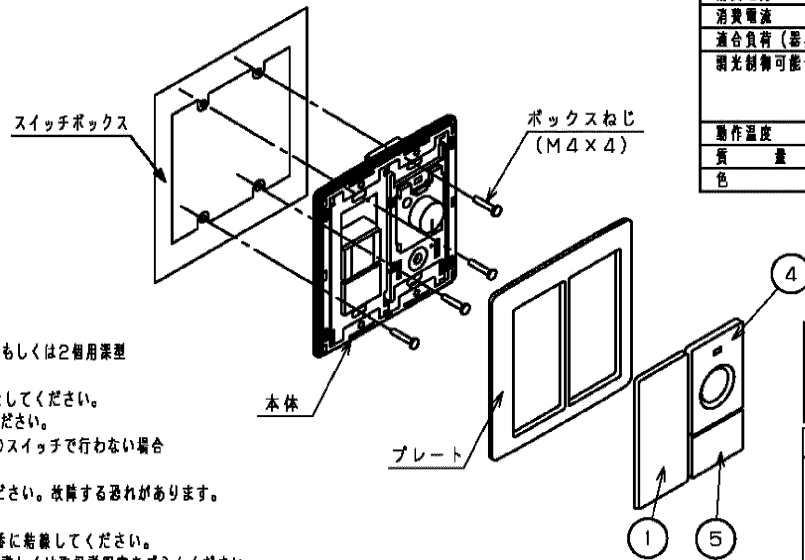
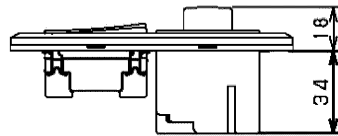
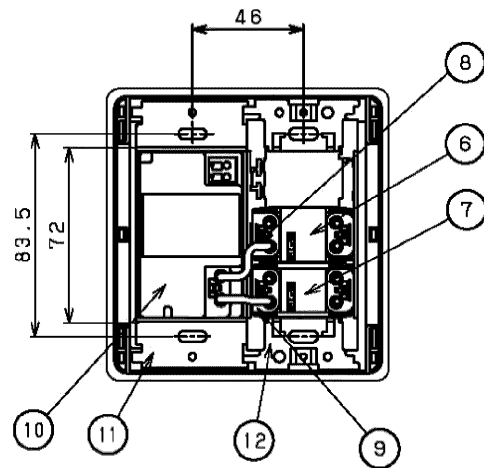
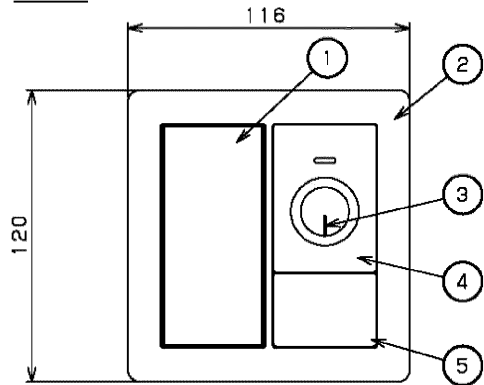


外観図



1. 照明器具は、4線式調光器具をご使用ください。
2. 取付けは2相用スイッチボックス/カバー付 (JIS C8340) もしくは2相用深型スイッチボックス (JIS C8435) を必ず使用してください。
3. コントルクスPDと調光器具との配線線延長は、200m以下としてください。
4. 調光信号線は、 $\phi 0.9 \sim \phi 1.2$ の単線線 (FCPEV) をご使用ください。
5. コントルクスPDのスイッチ定格容量は15Aです。点滅を本機のスイッチで行わない場合の最大調光制御可能合数数は50合です。
6. 調光信号線は短絡または他の機器の調光信号線と衝突しないでください。故障する恐れがあります。
7. 本機に取り付けてある渡り線は絶対に取りはずさないでください。
8. 別売の3路スイッチによる2ヶ所点滅操作結線をする場合には①番に結線してください。
9. ご使用の照明器具に合わせて、設定スイッチを設定してください。詳しくは取扱説明書をごらんください。
10. SESL用外部調光器としてご使用のときは、スイッチは外部調光の切り換えになり、照明器具のON/OFFはできません。

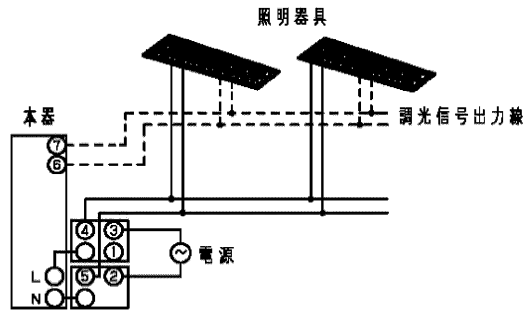
部番	部品名	個数	材質	備 考
1	スイッチカバー	1	ABS樹脂	白
2	プレート	1	ABS樹脂	白
3	ツマミ	1	ABS樹脂	白
4	カバーA	1	ABS樹脂	白
5	カバーB	1	ABS樹脂	白
6	スイッチ	1	-	WDG1113 (3路スイッチ)
7	ジョインタ	1	-	NDG4201 (H型)
8	渡り線	1	-	$\phi 1.6$ IV (黒)
9	渡り線	1	-	$\phi 1.6$ IV (白)
10	ケース	1	PA (ポリアミド樹脂)	ガラス入り (黒)
11	サポート	1	PA (ポリアミド樹脂)	ガラス入り (黒)
12	金属サポート	1	-	WDG4303

電源電圧	AC 100V~242V
周波数	50/60Hz 共用
負荷容量	15Aまで (スイッチ容量)
消費電力	4.6W
消費電流	0.05A以下
適合負荷 (器具)	4線式調光器具または外部調光入力付き調光センサ
調光制御可能合数	インバータまたは電源ユニットの入力電流値の合計が15A以下 (スイッチ容量) かつ合数50合以下 (調光信号容量) (調光信号電流: インバータまたは電源ユニット1合当たり4mA)
動作温度	5℃~35℃
質量	約250g
色	ニューホワイト

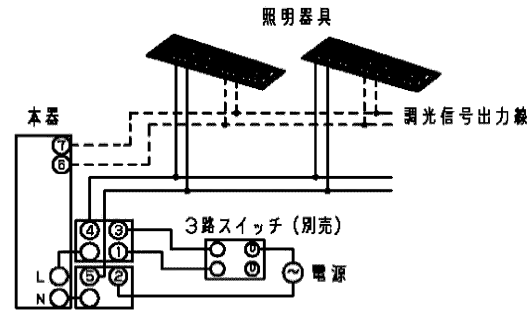
警告 発熱、焼損、火災の原因になります。			
・電源電線は被ふくをゲージ1.2mmにあわせてむき、確実に奥まで差し込んでください。 ・曲がった電線及びより線は直装端子に差挿しないでください。 ・調光出力に電線線を接触しないでください。			
電圧 (V)	適合器具	質量 (kg)	形名
100 ~ 242	-	上記表 参照	DF-70170-PD
承認	担当	高橋	品名
		森本	東芝調光器 コントルクスPD
単位	mm	第三角法	図番
			AA2012-00330-09 (1/2)
東芝ライテック株式会社			

結線図

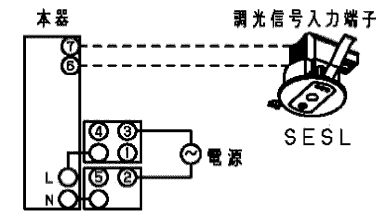
・1ヶ所点滅操作するとき



・2ヶ所点滅操作するとき (3路スイッチ)



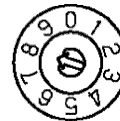
・調光センサ (SESL) と組み合わせて使うとき



※本器は電源供給開始後、約2秒間は消灯信号を出力します。
本器と照明器具とを別系統の電源により給電する場合、本器側の開閉器のON/OFFにて照明器具が一瞬消灯する場合があります。

設定スイッチ設定表

CH	調光範囲の目安 (※1)	ツマミ最小位置
0	0%から100%	消灯 (※2)
1	約1%から100%	下限 (約1%)
6	約25%から100%	下限 (約25%)
8	0%から100% (ダウンライトの一部)	消灯 (※2)
7	調光センサー (SESL) 接続	-



・出荷時は【CH8】にセットされています。
・設定スイッチのCH0、CH8ではツマミを左いっぱい
に回すと器具は消灯します。

(※1) 上表の調光範囲は目安であり、実際に調光できる下限値は照明器具によって異なります。
(※2) 調光範囲が0%から100%以外の照明器具をCH0、CH8で使用した場合、下限付近でちらつきが
発生する場合があります。
注) LED照明器具は、照明器具の機器図面をご確認いただき、器具の調光範囲に合わせて設定してください。

電圧 (V)	適合器具	質量 (kg)	形名
100 ~ 242	-	-	DF-70170-PD
承認	担当	品名	東芝調光器 コントロールSPD
高橋	森本	図番	
単位 mm	第三角法	AA2012-00330-09 (2/2)	
東芝ライテック株式会社			