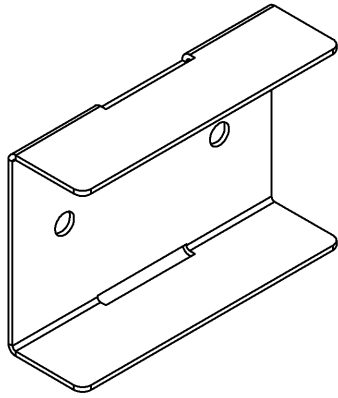
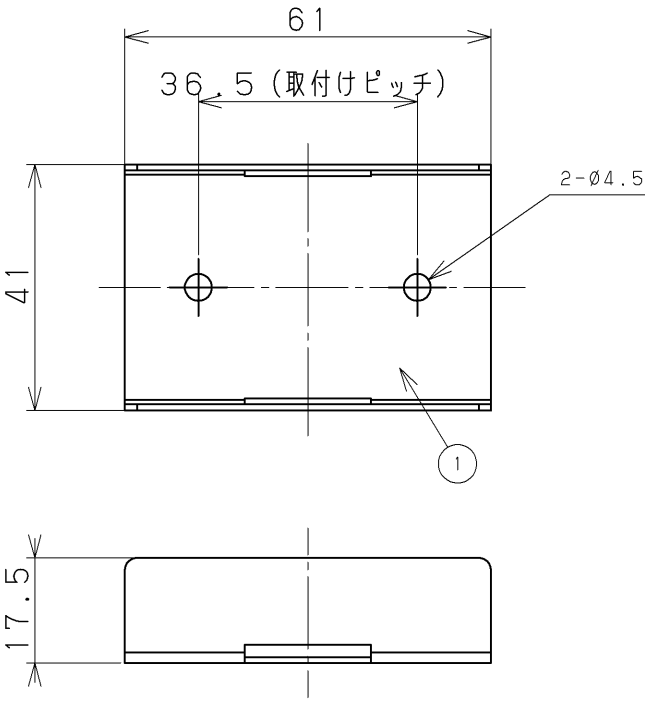
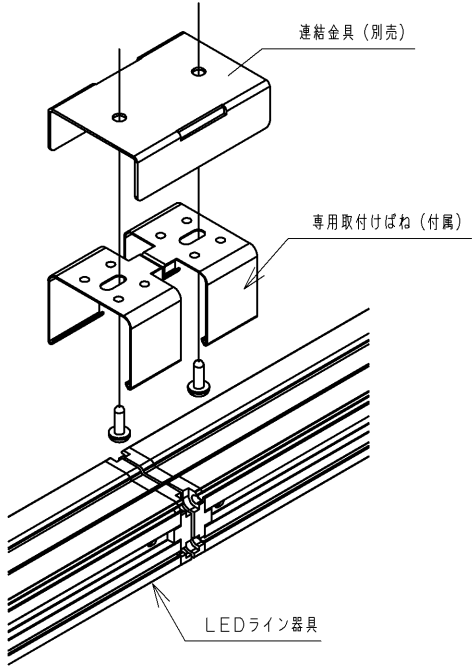


**TOSHIBA** (2012.07. 001) 2023.06. 001

部番	部 品 名	個数	材 質	摘 要
1	シャーシ	1	SGC (耐熱プラスチック) 10.8	-



**金具の取付け方法**

器具に付属の取付け金具を使用し、連結金具と共締めして取り付けてください。

電圧 (V)	適合器具	質量 (kg)	形 名	LEDX-12301	
-	-	0.1	品 名	連結金具	
承 認	担 当	図 番	AA2012-00785-02		
山 田	小 宮 山	番	<b>東芝ライテック株式会社</b>		
単位 mm	第三角法				

日本国内専用 (Use only in Japan)