

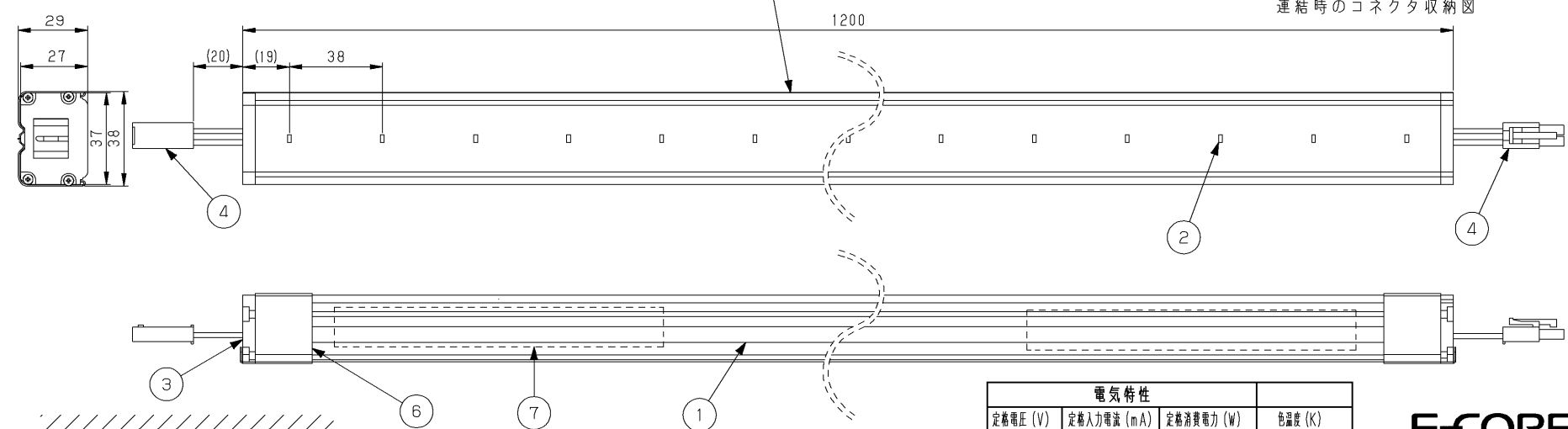
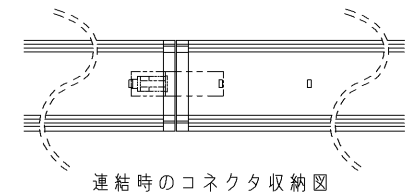
TOSHIBA (2012.07. 001) 2013.02. 001

▲ 安全に関するご注意

- 必ず付属の取付け金具、電源コード（別売）を用いて使用してください。
- 本器具は屋内専用ですので、屋外には使用できません。
また次の場所では使用できません。
・雰囲気温度が35℃を超える場所。
・激しい振動・衝撃の加わる場所、橋脚上など常時振動のある場所。
・めっき工場、温泉施設などの腐食性ガス・蒸気・液体にさらされる場所。
・プールや浴室などの高温多湿雰囲気内。
- 万一、器具が破損した場合には、必ず器具交換してください。
そのまま使用しますと機能を維持することができず、早期寿命となります。
- LEDを直視しないでください。
- 本器具の最大送り容量は2.5Aです。決められた台数以上の器具を接続しますと火災の原因となります。

LED素子には光色・明るさにバラつきがあるため、同じ形名の商品でも光色・明るさが異なることがあります。

| 部番 | 部品名 | 個数 | 材質 | 摘要 |
|----|--------|----|-----------------|-----|
| 1 | 本体 | 1 | Al (アルミ合金) | — |
| 2 | LED | 32 | — | — |
| 3 | 端部板 | 2 | PC (ポリカーボネート樹脂) | 半透明 |
| 4 | 接続コネクタ | 2 | PA (ポリアミド樹脂) | — |
| 5 | カバー | 1 | PC (ポリカーボネート樹脂) | 半透明 |
| 6 | 取付け金具 | 2 | SUS (ステンレス鋼) | — |
| 7 | 電源ユニット | 2 | — | — |

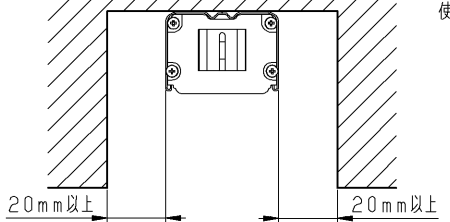


| 電気特性 | | | |
|----------|-------------|------------|---------|
| 定格電圧 (V) | 定格入力電流 (mA) | 定格消費電力 (W) | 色温度 (K) |
| 100 | 182 | 17 | 5,000 |

E-CORE™
【イー・コア】
LEDベースライト

使用上の注意

- 埋め込んでご使用の際は壁面よりは20mm以上離してご使用ください。
- 被照射物との距離は60mm以上離してご使用ください。
照射物との距離が近いと光ムラが出る恐れがあります。
- 電源接続の際は電源コード（形名：LEB-1000（別売））をご使用ください。
- 本器具は調光器と組み合わせてのご使用はできません。
- 器具の連結の際、末端の器具は必ずコネクタを器具内に収納してください。



| 電圧 (V) | 点灯方式 | 質量 (kg) | 形名 |
|--------|------|--------------------|-----------------|
| 100 | LS | 1.2 | LEDL-12301N-LS1 |
| | | | 電子式 |
| | | | 東芝LED照明器具 |
| 承認 | 担当 | 図番 | |
| 渡邊 | 小宮山 | AA2012-00777-02 | |
| 単位 mm | 第三角法 | 東芝ライテック株式会社 | |

日本国内専用 (Use only in Japan)