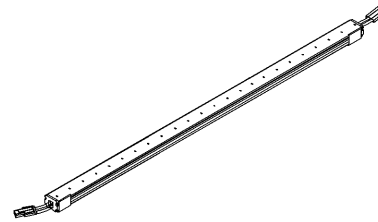


TOSHIBA (2012.07. 001) 2013.02. 001

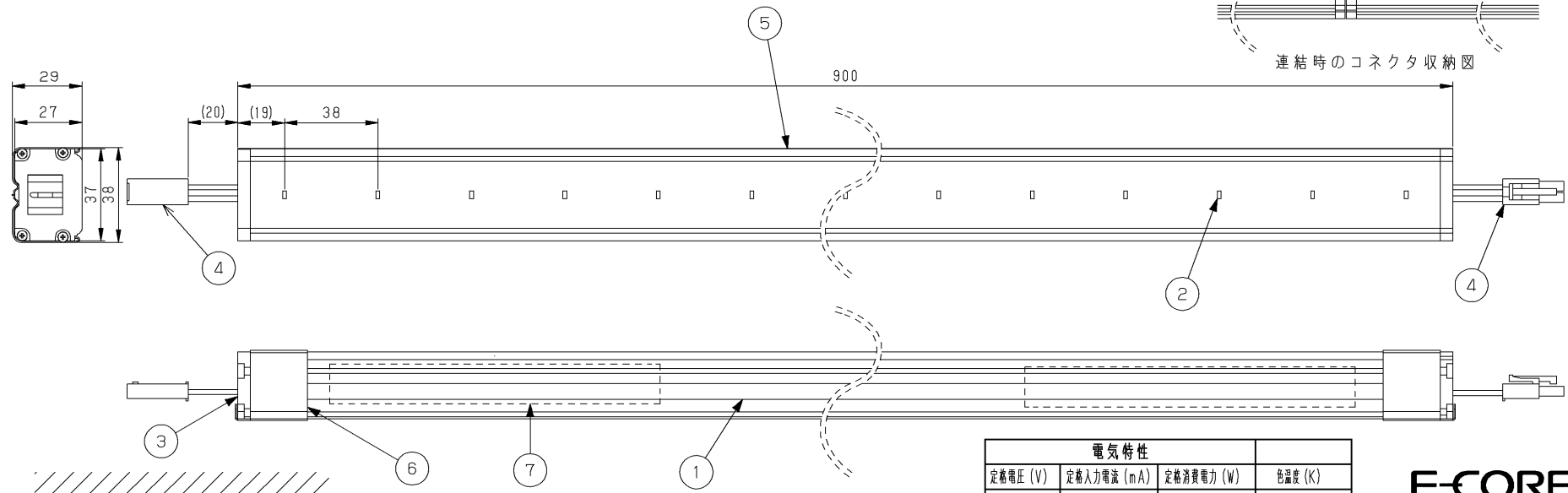
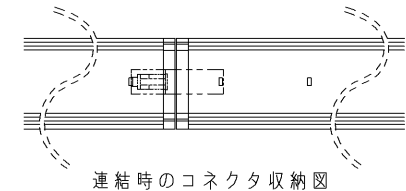
▲ 安全に関するご注意

1. 必ず付属の取付け金具、電源コード（別売）を用いて使用してください。
2. 本器具は屋内専用ですので、屋外には使用できません。
また次の場所では使用できません。
・雰囲気温度が35℃を超える場所。
・激しい振動・衝撃の加わる場所、橋脚上など常時振動のある場所。
・めっき工場、温泉施設などの腐食性ガス・蒸気・液体にさらされる場所。
・プールや浴室などの高温雰囲気内。
3. 万が一、器具が破損した場合には、必ず器具交換してください。
そのまま使用しますと機能を維持することができず、早期寿命となります。
4. LEDを直視しないでください。
5. 本器具の最大送り容量は2.5Aです。決められた台数以上の器具を接続しますと火災の原因となります。

LED素子には光色・明るさにバラつきがあるため、同じ形名の商品でも光色・明るさが異なることがあります。



部番	部品名	個数	材質	摘要
1	本体	1	Al (アルミ合金)	—
2	LED	24	—	—
3	端部板	2	PC (ポリカーボネート樹脂)	半透明
4	接続コネクタ	2	PA (ポリアミド樹脂)	—
5	カバー	1	PC (ポリカーボネート樹脂)	半透明
6	取付け金具	2	SUS (ステンレス鋼)	—
7	電源ユニット	2	—	—

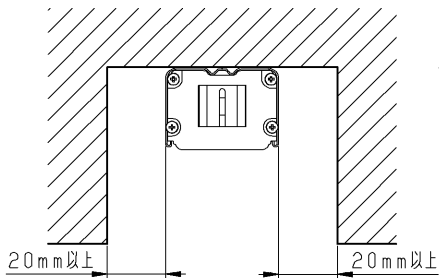


電気特性			
定格電圧 (V)	定格入力電流 (mA)	定格消費電力 (W)	色温度 (K)
100	139	13	2,700

E-CORE™
【イー・コア】
LEDベースライト

使用上の注意

- 1) 埋め込んでご使用の際は壁面よりは20mm以上離してご使用ください。
- 2) 被照射物との距離は60mm以上離してご使用ください。
照射物との距離が近いと光ムラが出る恐れがあります。
- 3) 電源接続の際は電源コード（形名：LEB-1000（別売））をご使用ください。
- 4) 本器具は調光器と組み合わせてのご使用はできません。
- 5) 器具の連結の際、末端の器具は必ずコネクタを器具内に収納してください。



電圧 (V)	点灯方式	質量 (kg)	形名
100	LS	0.8	LEDL-09301L-LS1
			電子式
			東芝LED照明器具
承認	担当	図番	
渡邊	小宮山	AA2012-00780-02	
単位 mm	第三角法	東芝ライテック株式会社	

日本国内専用 (Use only in Japan)