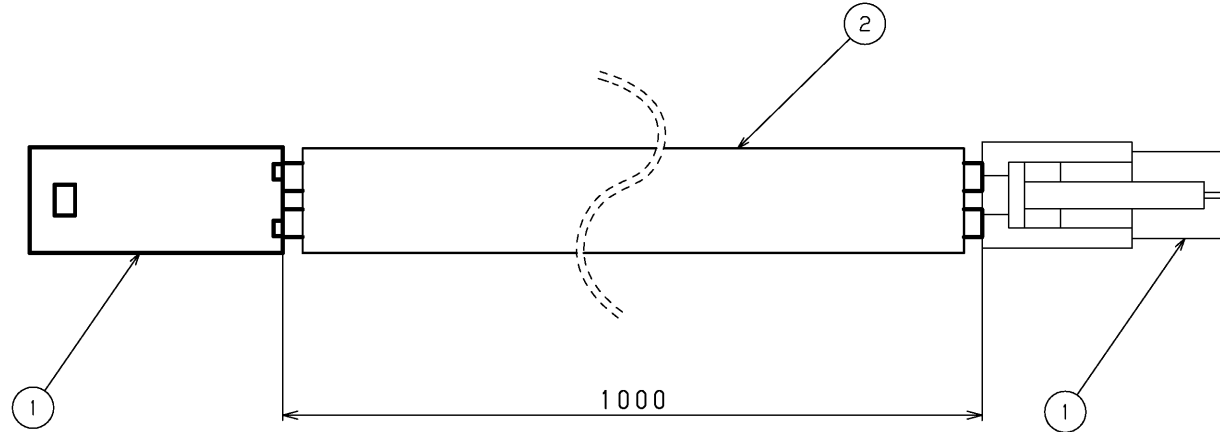
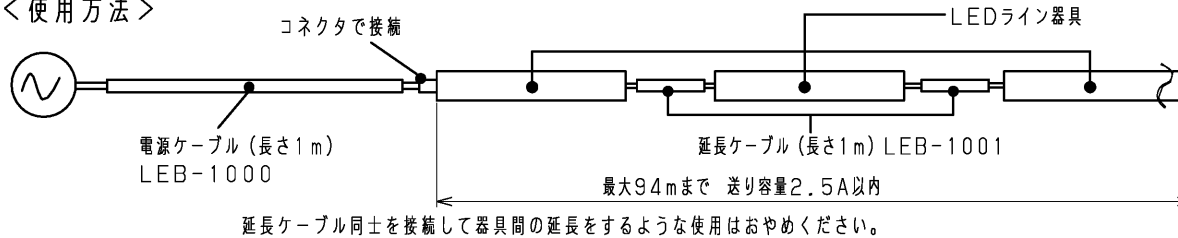


部番	部品名	個数	材質	摘要
1	接続コネクタ	2	PA (ポリアミド樹脂)	-
2	電源コード	1	VCT (ビニルカーボン)	-



<使用方法>



ご注意

- 1) 引っ張ったり、被覆に傷をつけないでください。
- 2) コネクタはカチッと音が出るまではめこんでください。
- 3) 改造等による変更はしないでください。

E-CORE™
[イー・コア]
LED ベースライト

電圧 (V)	点灯方式	質量 (kg)	形名	LEB-1001 電子式	○
-	-	0.1	品名		
			図番	AA2012-00788-02	
承認 渡邊			担当 小宮山	東芝ライテック株式会社	
単位	mm	第三角法			