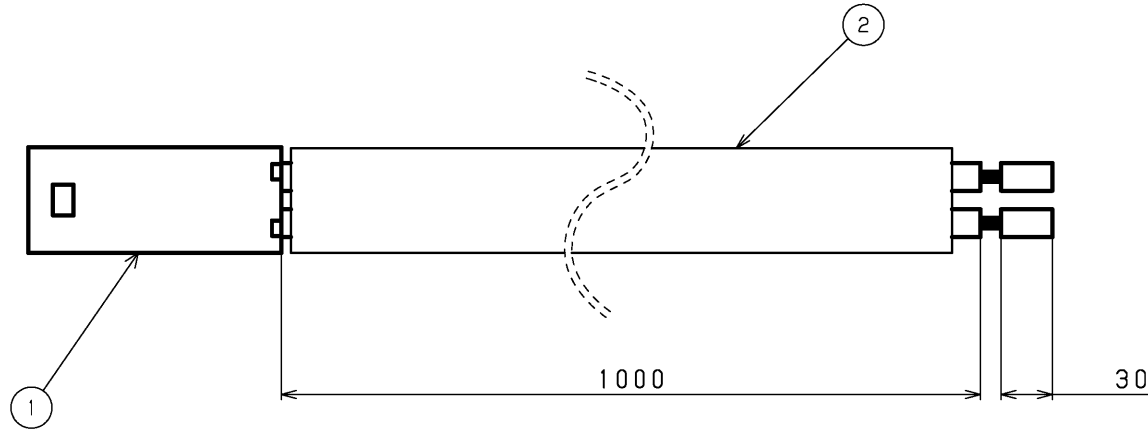
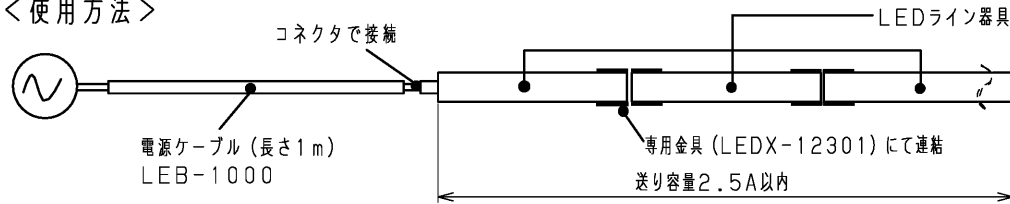


部番	部品名	個数	材質	摘要
1	接続コネクタ	1	PA (ポリアミド樹脂)	-
2	電源コード	1	VCT (ビニルカーボン)	-



<使用方法>



E-CORE™
[イー・コア]
LEDベースライト

ご注意

- 1) 引っ張ったり、被覆に傷をつけないでください。
- 2) コネクタはカチッと音になるまではめこんでください。
- 3) 改造等による変更はしないでください。

電圧 (V)	点灯方式	質量 (kg)	形名	LEB-1000 電子式	○
-	-	0.1	品名		
承認				図番	
渡邊		小宮山		AA2012-00787-02	
単位 mm				第三角法	
東芝ライテック株式会社					