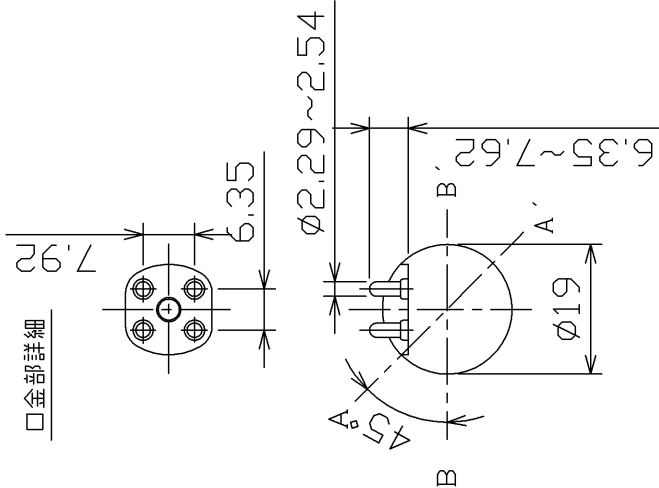
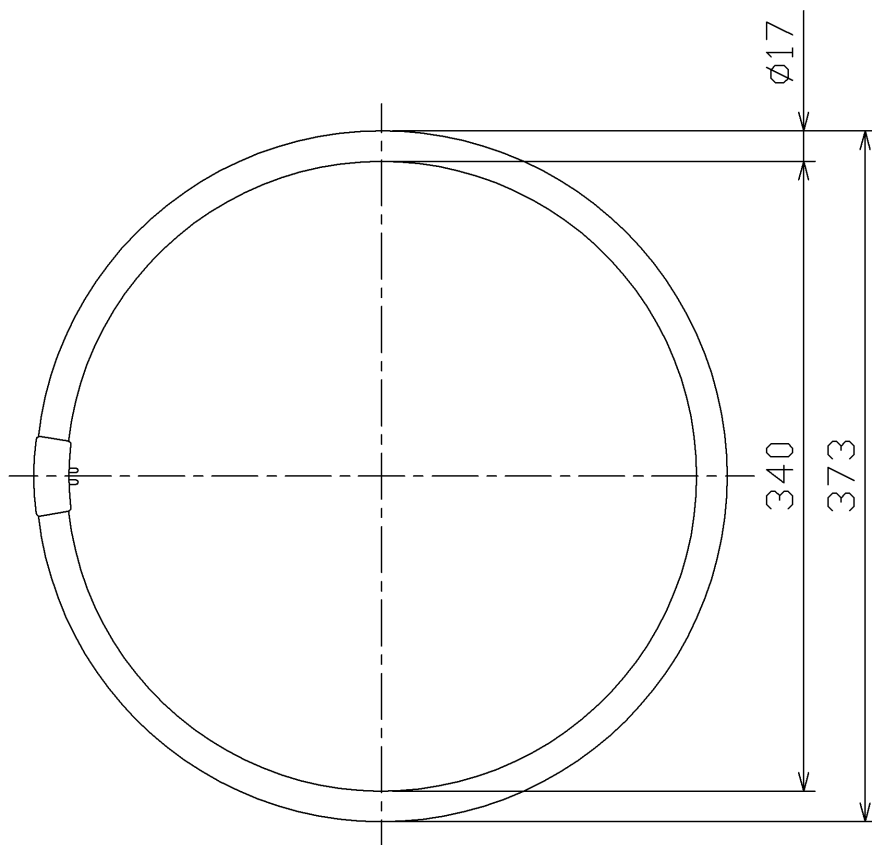
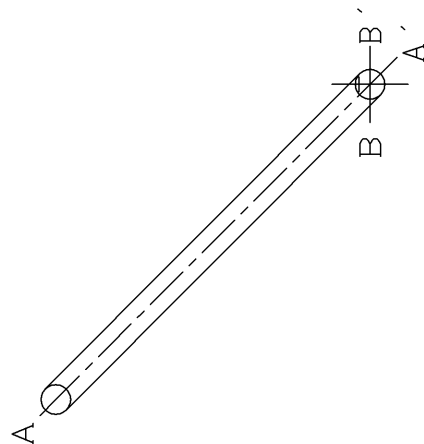


光源色		3波長形昼白色
寸法	管径 (mm)	17
	内径 (mm)	340
	外径 (mm)	373
質量 (g)		130
口金		GZ10q
始動電圧 (V)		400以下
低温始動電圧 (V)		500以下 at 10℃
定格ランプ電力 (W)		34(48)
ランプ電流 (A)		0.215(0.360)
全光束 (lm)		3,340(4,840)
平均演色評価数 (Ra)		84
相関色温度 (K)		5,000
定格寿命 (h)		19,000

(注) 1. 全光束は、周囲温度25℃での100時間点灯後の値です。  
 2. ( )内は、48W入力時の値です。  
 3. ランプ特性は、JISC 7601に規定された評価方法によるものです。



安全上の注意	
<b>△警告</b>	<ul style="list-style-type: none"> <li>紙や布などでおおったり、燃えやすいものに近づけないでください。(火災の原因)</li> <li>取り付け、取り外しや清掃の時は、必ず電源を切ってください。(感電の原因)</li> <li>必ず適合した器具で指定されたワット数のランプをご使用ください。(短寿命・過熱の原因)</li> <li>ガラス製品で落下したりぶついたり無理な力を加えたり傷をつけたりしないでください。(破損・ケガの原因)</li> <li>ソケットおよびランプホルダに確実に取り付けてください。(落下・ケガ・過熱の原因)</li> <li>器具の引きひもを強くはじいたり、ランプにからませないでください。(破損・ケガの原因)</li> <li>器具に取り付ける時はランプホルダでランプを強くはじかないでください。(破損・ケガの原因)</li> <li>口金は多少動くように作ってありますが、無理に回さないでください。(破損の原因)</li> <li>点灯中や消灯直後は熱いのでふれないでください。(ヤケドの原因)</li> <li>雨や水滴のかかる状態や湿度の高いところで使用しないでください。(破損の原因)</li> </ul>
<b>△注意</b>	<ul style="list-style-type: none"> <li>初めて点灯した時、電極付近が黒くなる場合がありますが、しばらく点灯しておくことで消えます。</li> <li>低温時には明るくなるまでに時間がかかり一部チラツキが発生することがありますが異常ではありません。</li> <li>ランプを握るとかすかに音がかかりますが、異常ではありません。</li> <li>ランプの中に黒い粒が入っていますが、点灯するのに必要なものでありありません。</li> </ul>
ご使用上の注意	



品名	東芝蛍光ランプ “ネオスリムZ” プライド	
図番	AA2012-00577-01	
形名	承認	担当
	吉田	山田(太)
単位	mm	第三角法

日本国内専用 (Use only in Japan)