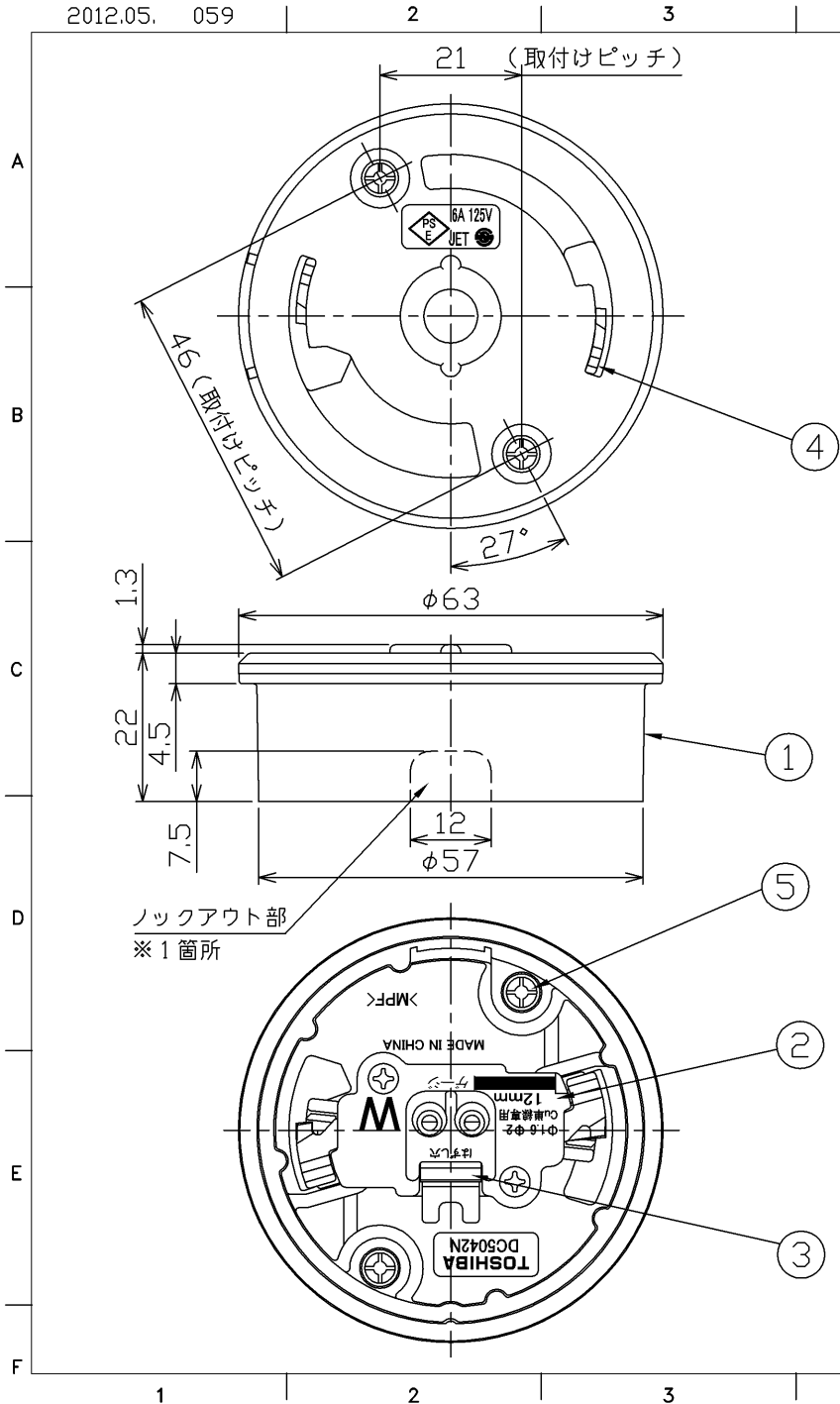


2012.05. 059



部番	部品名	個数	材質	摘要
1	本体	1	MP (メラミンフェノール樹脂)	白
2	裏板	1	UF (ユリア樹脂)	白
3	リリースボタン	1	UF (ユリア樹脂)	黄
4	刃受け	2	BsP (銅) t0.5	-
5	スクルーキャッチャ	2	PP (ポリプロピレン樹脂)	乳白色

警告 照明器具の落下によるけがの原因となります。

- 天井面の強度を十分確認して器具を固定してください。
- 取付けねじは必ず2本共、野縁に締め付けてください。

直付形照明器具の場合	吊下げ器具の場合
<ul style="list-style-type: none"> ●5kg以下の照明器具にご使用ください。 ●5kgを超える照明器具(10kgまで)は必ずハンガーで器具を保持してください。 ●ツバ部で荷重を保持する場合は、10kg以下の直付け形照明器具をご使用ください。 	<ul style="list-style-type: none"> ●3kg以下(補強コード使用時:5kg以下)の照明器具にご使用ください。 ●3kgを超える照明器具(10kgまで)はチェーンなどを使って、ハンガーで器具を保持してください。 ●引掛シーリングキャップは、右に「カチッ!」と音がするまで回してください。

警告 発熱、焼損、火災の原因になります。

- 結線は適合電線の被ふくをストリップゲージに合わせてむき、確実に奥まで差し込んでください。
- 曲がった電線及びより線は直接端子に接続しないでください。
- 定格電圧、定格電流を超えて、施工・ご使用しないでください。
- 水のかかる場所には、取り付けしないでください。感電の原因となります。

定格電流	6A	寸法 (幅×奥行×高)	詰数 (個)	質量 (g)	
定格電圧	125V				
適合規格	電気用品安全法	製品単体	—	41	
その他	端子構造	内装箱	120×130×66	10	450
	適用電線	外装箱	255×345×145	100	5,100
	端子構造	SL(ねじなし)端子			
	適用電線	φ1.6、φ2 銅単線			

承認 APPROVED BY	担当 CHARGED BY	名称 TITLE
安本	益子	高荷重・耐熱形引掛シーリング(露出形)
		形名 MODEL NO.
		DC5042N(W)
		図面番号 DRAWING NO.
		AA2012-00496-01
TOSHIBA 東芝ライテック株式会社 TOSHIBA LIGHTING & TECHNOLOGY CORP.		第三角法 3RD ANGLE PROJECTION
		尺度 SCALE
		単位 UNITS
		mm