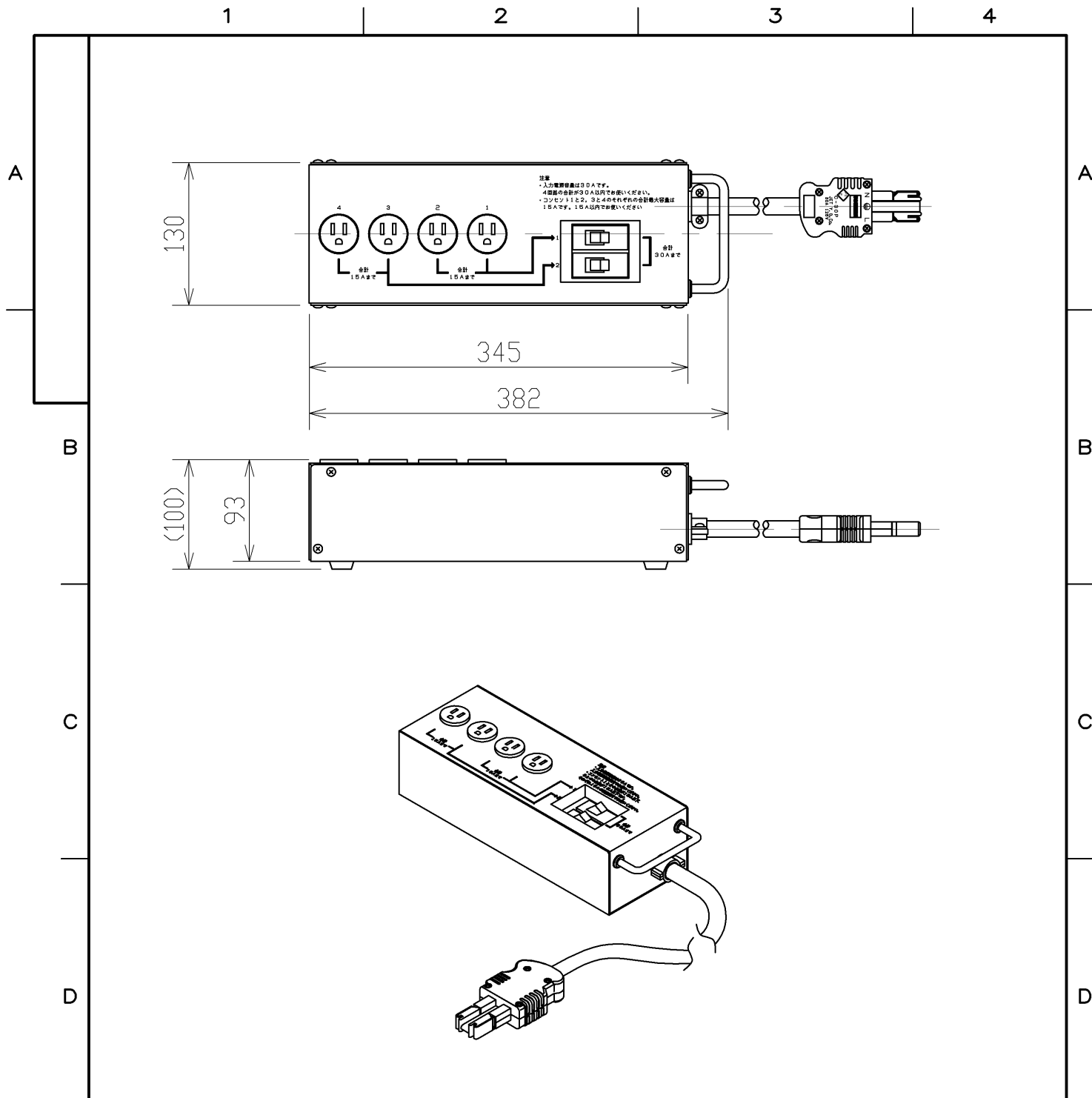


※施工上の注意とご使用上の注意はカタログ・取扱説明書をお読み下さい。



| | | |
|--------------|---|---|
| 電 球 (別売品) | 電源コード | 2PNCT (平行プラグ) 5.5mm ² ×3芯×5m |
| | プラグ仕様 | C-30P |
| | 質 量 | 5.4kg |
| | 付 属 品 | |
| ソケット | | |
| レンズ | | |
| 材 質 | SPC(鋼板)、ADC(アルミダイカスト)、 C1100P(銅)、SUS(ステンレス鋼) | 落下防止ワイヤー |
| 外 装 | メラミン焼付塗装(黒) | |

| | | | | |
|---|---------------------|-------------------|--|-----------------------|
| 承認 APPROVED BY 松野 | 検図 CHECKED BY 北田 | 担当 DRAWN BY 榊文 | 第三角法 | 名称 TITLE |
| | | | 尺 度 SCALE 1/5 | 平行 15A プラグインボックス |
| TOSHIBA 東芝ライテック株式会社 TOSHIBA LIGHTING & TECHNOLOGY CORP. | | | 単 位 UNITS mm | 形名 MODEL AL-PB-H15 |
| | | | 商品コード CODE NO. 753 22017 | |
| 修正 REVISION No. 1 | | | 図面番号 DRAWING NO. P-CDA-00045-E2B07-0012-0 | |