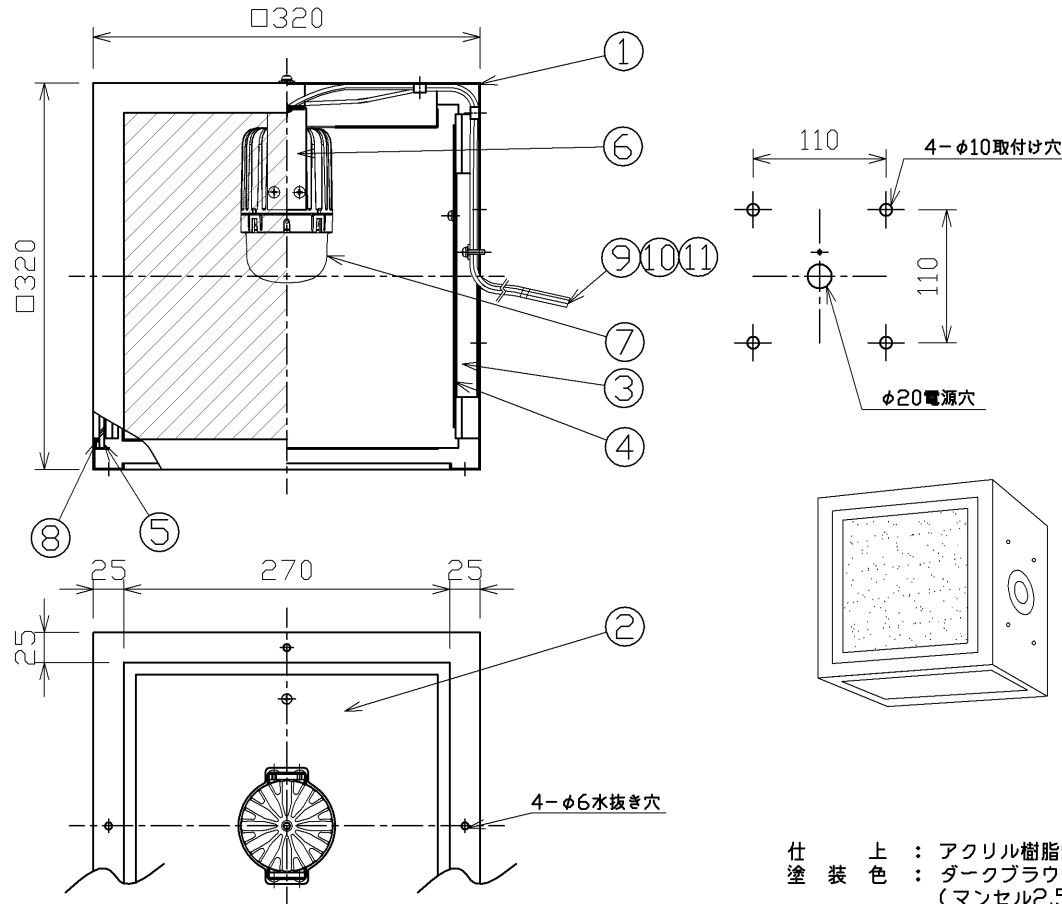
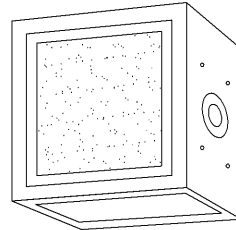


**TOSHIBA** (2012.05. 080) 2016.11. 080



部番	部品名	個数	材質	摘要
1	本体	1	SUS(ステンレス) t1.0	標準色塗装
2	反射板	1	SUS(ステンレス) t1.0	白色塗装
3	補強板	1	SUS(ステンレス) t1.5	標準色塗装
4	化粧板	1	SUS(ステンレス) t1.0	標準色塗装
5	ガラス	3	強化ガラス t4.0	縁取りフロスト印刷
6	取付け金具	2	SUS(ステンレス) t1.0	—
7	LEDモジュール	1	—	昼光色
8	パッキン	12	EPTゴム	黒
9	器具口出線	1	HVSF(ビニルコード)	プラス極(白) 器具外300mm
10	器具口出線	1	HVSF(ビニルコード)	マイナス極(灰) 器具外300mm
11	アース線	1	IV(ビニル絶縁電線)	緑 器具外300mm



▲安全上に関するご注意	
1.	器具とポールは確実に連結してください。落下、感電の原因となります。
2.	次の場所では使用できません。 ・周囲気温度が35℃を越える場所、狭い容積の密閉された空間 ・海上や臨海部などの重塩害地、沿岸部の塩害地 ・めっき工場、温泉浴室など腐食性ガス、蒸気、液体に曝される場所 ・プールや浴室などの高温多湿空気内 ・器具に新雪1mに相当する積雪、氷結のある恐れのある場所 (これに相当する場所で使用する場合は、雪・氷の除去を行う必要があります。) ・風速60m/秒を超える強風の吹く恐れのある場所 ・激しい振動・衝撃の加わる場所、橋脚上などの常時振動のある場所
3.	本器具は必ず、専用LED電源ユニット(LEK-208016A01T)と組み合わせてご使用ください。

仕 上 : アクリル樹脂焼付塗装  
 塗 装 色 : ダークブラウン  
 (マンセル2.5YR1.5/1)  
 適 合アーム : JAT-10018 (1灯用)  
 : JAT-10019 (1灯用)  
 : JAT-20018 (2灯用)  
 : JAT-20019 (2灯用)  
 受 圧 面 積 : 0.102m<sup>2</sup>  
 風 力 係 数 : 1.2

LED素子には光色・明るさにバラつきがあるため  
 同じ素子の商品でも光色・明るさが異なることがあります。

屋外用(防雨形)

電圧(V)	適合ランプ	質量(kg)	形名	LEDG-02802FW
—	—	7.9	品名	
				東芝LED照明器具
承認	担当	図番	AA2012-00453-03	
鈴木	渡辺	東芝ライテック株式会社		
単位 mm	第三角法			

日本国内専用 (Use only in Japan)