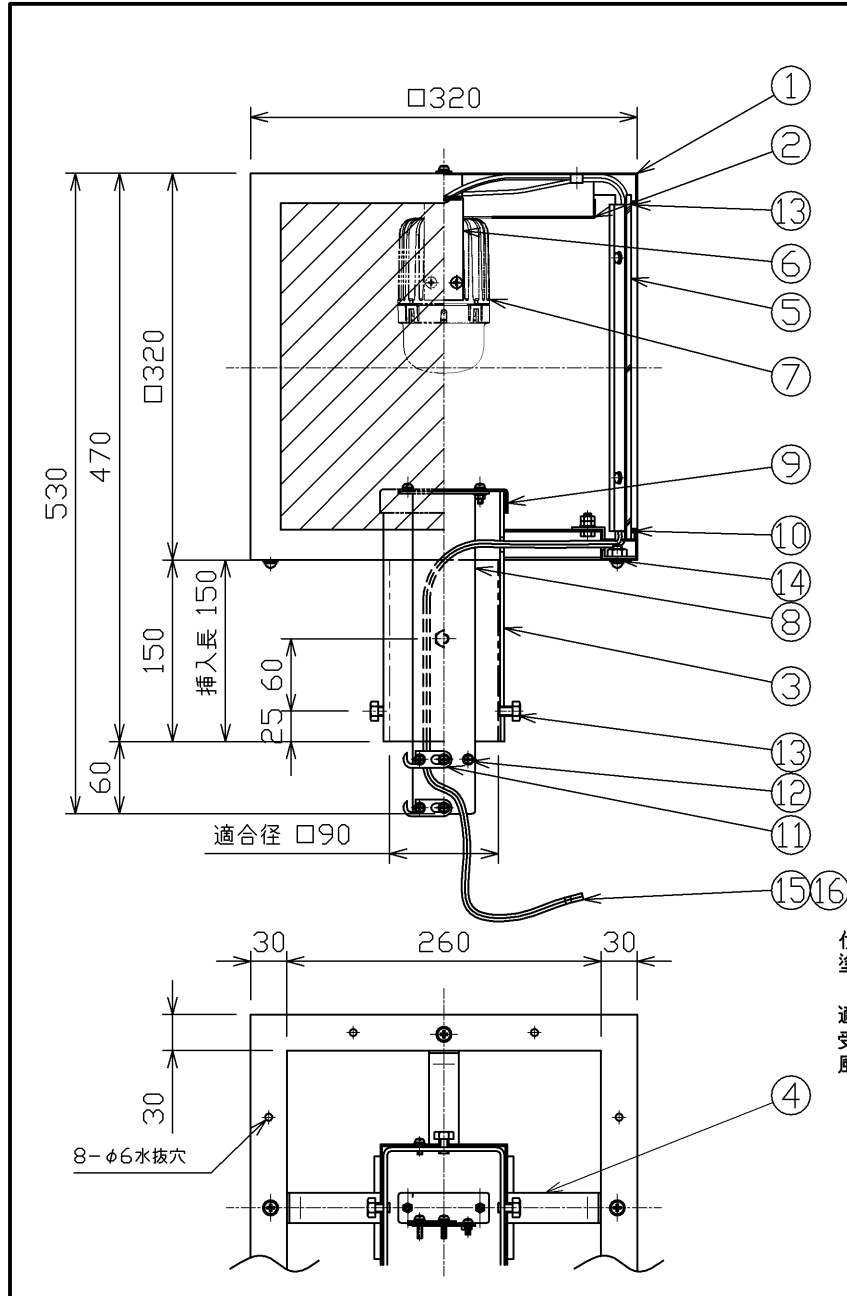
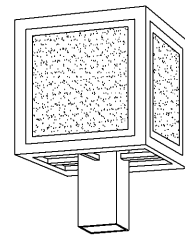


TOSHIBA (2012.05.080) 2016.11.080



部番	部品名	個数	材質	摘要
1	本体	1	SUS(ステンレス鋼)t1.0	標準色塗装
2	反射板	1	SUS(ステンレス鋼)t1.0	白色塗装
3	ホルダ	1	STKR(角形鋼管)	□100×t3.2 標準色塗装
4	アーム	4	STKR(角形鋼管)	□25×t1.6 標準色塗装
5	ガラス	4	強化ガラス t4.0	縁取りフロスト印刷
6	取付け金具	2	SUS(ステンレス鋼)t1.0	—
7	LEDモジュール	1	—	昼光色
8	線押さえ取付け台	1	SPC(鋼板)t2.3	三価めっき処理
9	アームカバー	1	SUS(ステンレス鋼)t1.0	標準色塗装
10	パッキン	16	EPTゴム	黒
11	線押さえ	2	ファイバー	—
12	アース端子	1	SUS(ステンレス鋼)	M4
13	固定ボルト	4	SUS(ステンレス鋼)	M8×12 黒染
14	器具取付けねじ	4	SUS(ステンレス鋼)	M6
15	器具口出線	1	HVSF(ビニルコード)	プラス極(白) 器具外300mm
16	器具口出線	1	HVSF(ビニルコード)	マイナス極(灰) 器具外300mm



△安全上に関するご注意

- 器具とポールは確実に連結してください。落下、感電の原因となります。
- 次の場所では使用できません。
 - ・周囲気温が35℃を越える場所、狭い容積の密閉された空間
 - ・海上や臨海部などの重塩害地、沿岸部の塩害地
 - ・めっき工場、温泉浴室など腐食性ガス、蒸気、液体に曝される場所
 - ・プールや浴室などの高温多湿気内
 - ・器具に新雪1mに相当する積雪、氷結のある恐れのある場所
(これに相当する場所で使用する場合は、雪・氷の除去を行う必要があります。)
 - ・風速10m/秒を超える強風の吹く恐れのある場所
 - ・激しい振動・衝撃の加わる場所、橋脚などの常時振動のある場所
- 本器具は必ず、専用LED電源ユニット(LEK-208016A01T)と組み合わせてご使用ください。

仕 上 : アクリル樹脂焼付塗装
 塗 装 色 : ダークブラウン
 (マンセル2.5YR1.5/1)
 適合アーム : JAT-2057(2灯用)
 受圧面積 : 0.102m²
 風力係数 : 1.2

屋外用(防雨形)

電圧 (V)	適合ランプ	質量 (kg)	形名	LEDG-02801FW
—	—	9.3	品名	東芝LED照明器具
承認	担当	図番	AA2012-00458-02	
鈴木	渡辺	東芝ライテック株式会社		
単位 mm	第三角法			

LED素子には光色・明るさにバラつきがあるため
 同じ素子の商品でも光色・明るさが異なることがあります。

日本国内専用 (Use only in Japan)