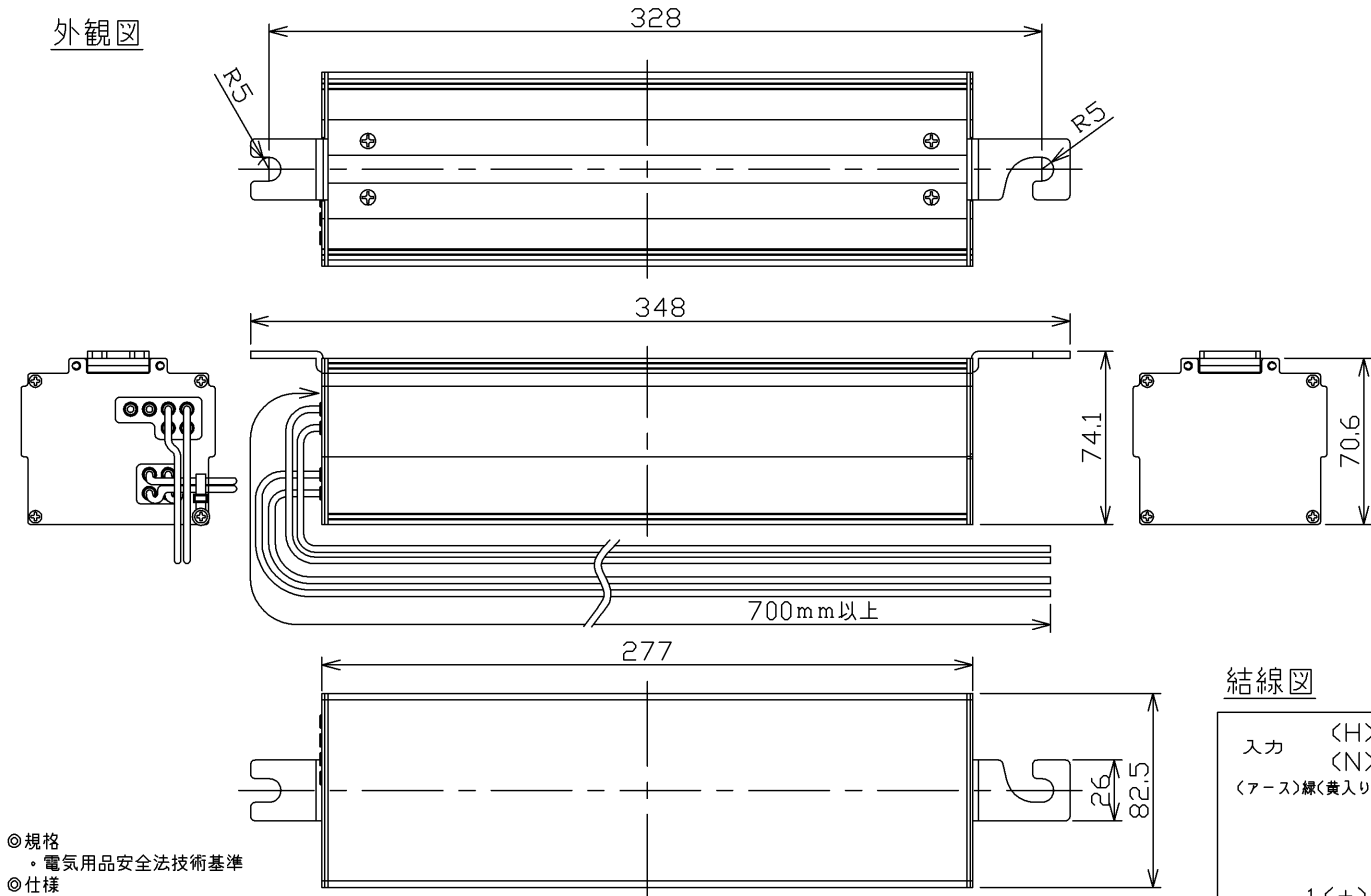
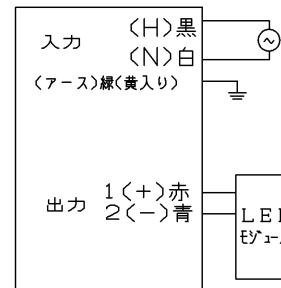


外觀図



使用場所	器具内用	
定格周波数 (Hz)	50/60	
定格電圧 (V)	100/200/242	
使用電圧変動範囲 (V)	94~256	
力率	高力率	
項目	全光	
定格入力電力(W) (定格入力容量)	100V	25 (26VA)
	200V	25 (26VA)
	242V	25 (27VA)
定格入力電流 (A)	100V	0.255
	200V	0.130
	242V	0.113
定格出力電流 (A)	0.36	
最高出力電圧 (V)	63 (負荷時)	
質量 (kg)	約 1.3	

結線図



**安全に関するご注意**

商品を安全に使用いただくためにはカタログ及び取扱説明書を参照いただく必要があります。

◎規格  
・電気用品安全法技術基準

- ◎仕様
- 口出線  
入力線: HK1V 600V 0.75mm<sup>2</sup> 黒、白  
出力線: HK1V 600V 0.75mm<sup>2</sup> 赤、青  
アース線: HK1V 600V 2.00mm<sup>2</sup> 緑(黄入り)  
長さ(ケース外): 700mm以上
  - ケース材質: 鋼板, アルミ
  - 絶縁階級: E種
  - 適合ポール(最小): φ139.8mm

◎使用条件

- このLED電源ユニットは照明用ポールを含む器具内用で防雨形(1P23)。
- 器具の周囲温度は-10℃~35℃で御使用ください。
- 水平面または垂直面に設置してください。垂直面に設置する場合は必ずリード線を下にして取り付けてください。
- 断熱材、防音材で覆わないでください。また、断熱施工天井には使用できません。
- 高温、高湿、塵埃、ガス等、特殊な場所では本LED電源ユニットを使用できないことがあります。
- 本LED電源ユニットは、専用のLEDモジュールを使用してください。
- LEDモジュールは極性がありますので、口出線を正しく接続してください。
- ケースを開けたり、改造による変更はしないでください。
- 出力線の配線ごう長は20m以下としてください。
- 国内専用です。海外での使用はできません。
- 仕様は予告なしに変更する場合があります。

形名	LEK-208016A01T	品名	東芝LED電源ユニット
承認	担当	図番	AA2012-00445-01
石田	戸田	東芝ライテック株式会社	
単位 mm	第三角法		

日本国内専用 (Use only in Japan)

<生産完了 2017年02月20日>