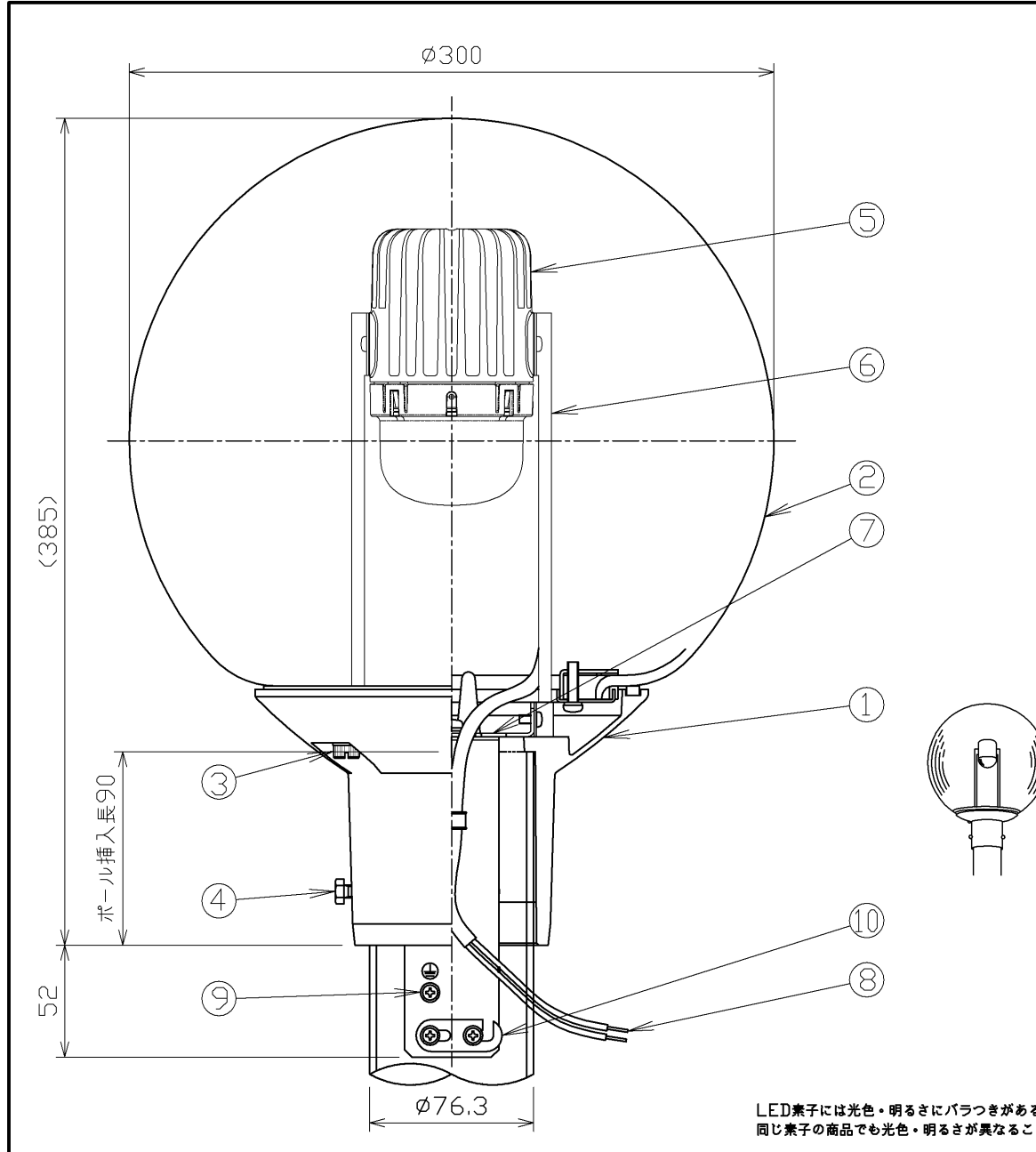


TOSHIBA (2012.05, 003) 2016.11, 003



部番	部品名	個数	材質	摘要
1	ホルダ	1	ADC(アクリルカスト)	ポリエステル粉体焼付塗装
2	グローブ	1	硬質ガラス	透明
3	グローブ取付けねじ	3	BsW(銅合金)	M6×30 (黒染)
4	固定ねじ	3	SUS(ステンレス鋼)	M6×12 (黒染)
5	LEDモジュール	1	—	昼白色
6	支柱	2	SUS(ステンレス鋼) t1.0	—
7	取付け台	1	SPC(鋼板)	支柱用(亜鉛めっきクロメート処理)
8	器具口出線	2	HVSP(ビニルコード)	(白・灰) 器具外300mm
9	アース端子	1	BsW(銅合金)	ニッケルめっき M4×8
10	線押さえ	1	ファイバー	—

△安全上に関するご注意

- 器具とポールは確実に連結してください。落下、感電の原因となります。
- 次の場所では使用できません。
 - ・雰囲気温度が35℃を越える場所、狭い容積の密閉された空間
 - ・海上や臨海部などの重塩害地、沿岸部の塩害地
 - ・めっき工場、温泉浴室など腐食性ガス、蒸気、液体に曝される場所
 - ・プールや浴室などの高温雰囲気内
 - ・器具に新雪1mに相当する積雪、氷結のある恐れのある場所
(これに相当する場所で使用する場合は、雪・氷の除去を行う必要があります。)
 - ・風速60m/秒を超える強風の吹く恐れのある場所
 - ・激しい振動・衝撃の加わる場所、橋脚上などの常時振動のある場所
- 本器具は必ず、専用LED電源ユニット(LEK-208016A01T)と組み合わせてご使用ください。

仕上：ポリエステル粉体焼付塗装
 塗装色：グレーッシュブラック
 受圧面積：0.08m²
 風力係数：0.6

屋外用(防雨形)

電圧(V)	適合ランプ	質量(kg)	形名	LEDG-02803W
—	—	3.5	品名	
			東芝LED照明器具	
承認	担当	図番	AA2012-00446-02	
鈴木	渡辺			
単位 mm	第三角法	東芝ライテック株式会社		

LED素子には光色・明るさにバラつきがあるため
 同じ素子の商品でも光色・明るさが異なることがあります。

日本国内専用 (Use only in Japan)