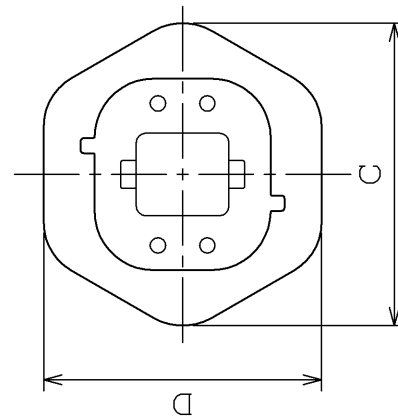
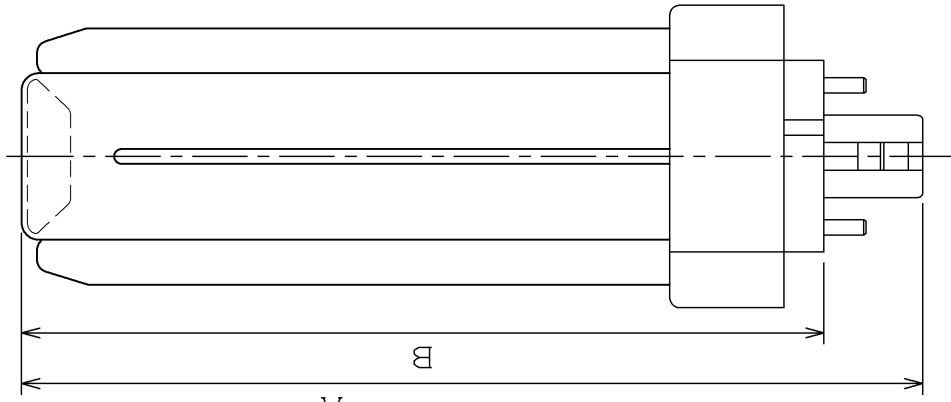
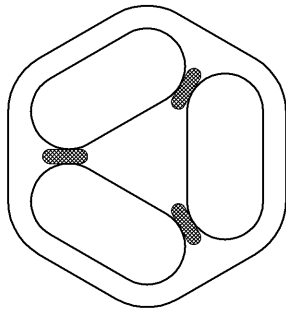


光源色		3波長形温白色
管径 (mm)		12.3
寸法	A (mm)	146
	B (mm)	130
	C (mm)	49
	D (mm)	45
質量 (g)		74
□ 金		GX24q-3
定格ランプ電力 (W)		32
ランプ電流 (A)		0.320
全光束 (lm)		2,400
相関色温度 (K)		3,500
平均演色評価数 (Ra)		85
定格寿命 (h)		10,000

<p>安全上の注意</p> <p>⚠ 警告</p> <ul style="list-style-type: none"> 紙や布などでおおったり、燃えやすいものに近づけないでください。(火災の原因) 取り付け、取り外しや器具清掃のときは、必ず電源を切ってください。(感電の原因) <p>必ず適合した器具で指定されたワット数のランプをご使用ください。(短寿命、過熱の原因)</p> <ul style="list-style-type: none"> ガラス製品ですから、落としたり、ぶつけたり、無理な力を加えたり、傷をつけないでください。(破損・ケガの原因) ソケットに確実に取り付けてください。 (落下、ケガ、過熱の原因) 雨や水滴のかかる状態や湿度の高いところで使用しないでください。(破損の原因) 取り付け、取り外しの時はガラス部分を強く握りしめないでください。(破損・ケガの原因) 器具の引き回しを強くはじいたりランプにからませないでください。(破損・ケガの原因) 器具に取り付ける時はランプホルダを強くはじかないでください。(破損・ケガの原因) 点灯中や消灯直後は熱いので手や肌などをふれないでください。(ヤケドの原因) <p>初めて点灯した時、電極付近が黒くなることがあります。しばらく点灯しておくで消えます。</p> <ul style="list-style-type: none"> 低温時には、明るくなるまでに時間がかかり一部チラツキが発生することがありますが異常ではありません。 点灯中のランプ頂部に微少な斑点ができることがあります。ランプの中では点灯に必要な金属粒を封入してありますが、異常ではありません。 ランプを器具へ装着する際は、差込み式と回転式がありますので、器具の取扱説明書に従って取り付けてください。 	
<p>器具設計上の注意</p> <ul style="list-style-type: none"> 電子安定器には、必ずランプの寿命末期(ランプ電圧、非封着放電、フィラメント断線など)を検知し、高周波発振を停止するなどの保護回路機能を付加してください。 	
<p>ご使用上の注意</p>	



(注) 全光束は100時間点灯後の値、他は標準値を示します。
 ※高周波点灯専用形
 必ず専用器具でご使用ください。

形名	FHT32EX -WW-K/2	品名	コンパクト形蛍光灯ランプ “ユーライン3”
承認	吉田	担当	岡田
単位	mm	図番	AA2012-00426-02
		第三角法	
東芝ライテック株式会社			

日本国内専用 (Use only in Japan)