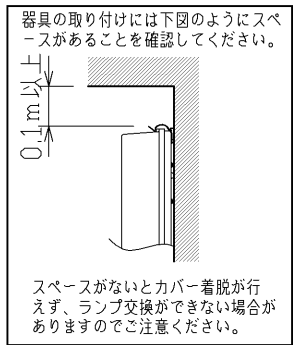
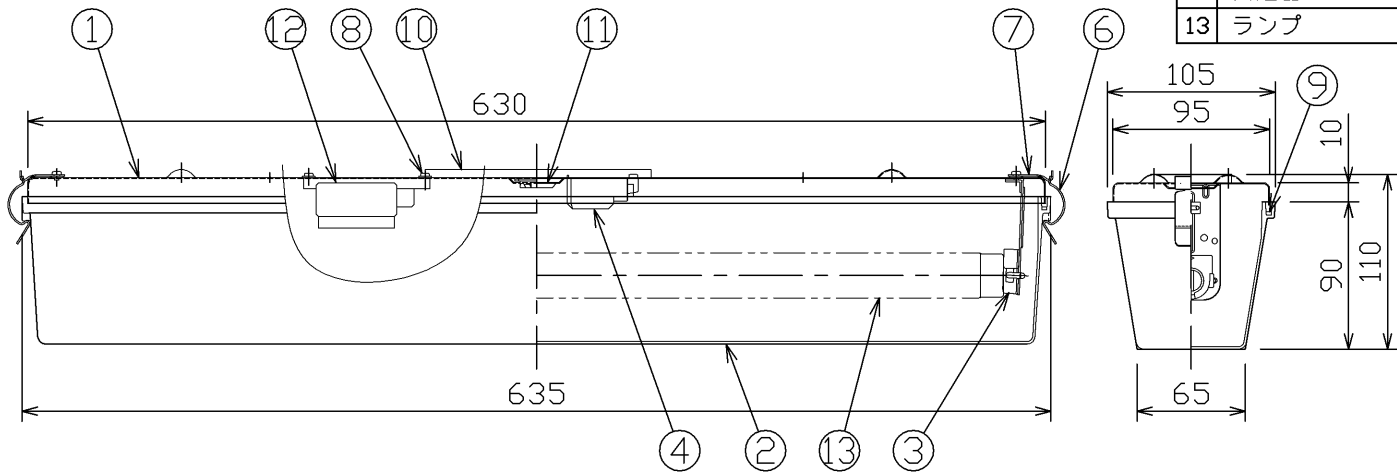
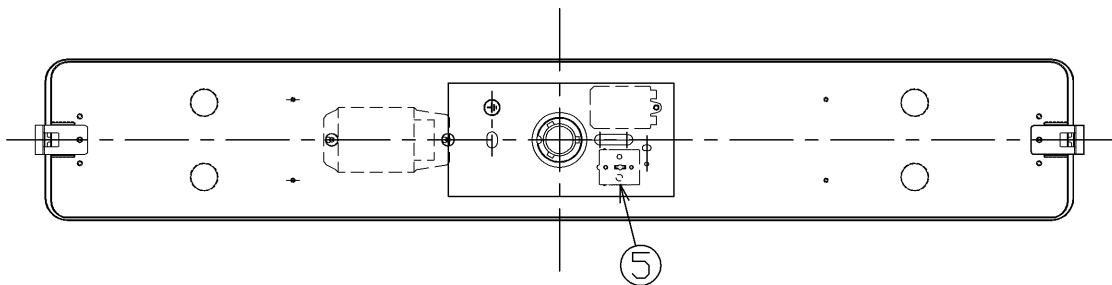


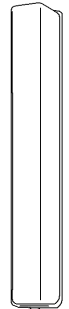
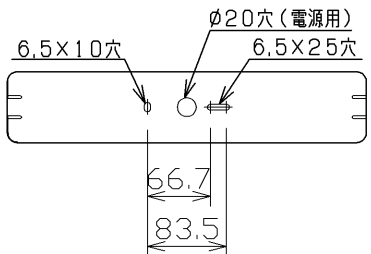
部番	部品名	個数	材質	摘要
1	シャーシ	1	SPC(鋼板)	アクリル塗装(白)
2	カバー	1	PMMA(アクリル樹脂)	乳白
3	ランプソケット	2	PBT樹脂	DFS-3245
4	電子スタータ	1	PP(ポリプロピレン樹脂)	HKES2011
5	端子台	1	PP(ポリプロピレン樹脂)	DFC-3623
6	押さえ金具	2	SUS(ステンレス鋼)	-
7	取付け金具	2	SUS(ステンレス鋼)	-
8	接地端子	1	SUS(ステンレス鋼)	M4
9	パッキン	1	EPDMゴム	白
10	パッキン	1	CR(クロロプレンゴム)	黒
11	電源ブッシュ	1	PE(ポリエチレン樹脂)	-
12	安定器	1	-	FBC-20186B
13	ランプ	1	-	FL20SS・ENC/18LLN(同梱)



**△安全に関するご注意**

- 必ず適合ランプを使用してください。指定外のランプを使用すると火災の原因となります。
- この器具は、防湿・防雨形です。サウナなどの高温になる場所では使用できません。感電・過熱による火災の原因となります。
- 取り付けの際は取付け面の凹凸を調べて平滑な所に取付けてください。造り物によっては、ポリ台・木台を使用してください。湿気、水気の滲入による絶縁不良、感電の原因となります。
- この器具は、海岸に近い塩害地区には使用できません。早期の錆発生、落下の原因となります。
- この器具は、腐食性ガス雰囲気場所には使用しないでください。そのまま使用しますと、変質、変色、絶縁不良、器具の落下の原因となります。
- この器具は、振動の激しい場所には使用しないでください。そのまま施工されますと、器具の落下の原因となります。
- 本器具は、天井直付け・壁付け兼用です。指定以外の取り付けを行うと火災・器具落下の原因となります。

(ご注意) ・調光器との組み合わせで使用することはできません。  
 ・この器具は5℃～35℃の温度範囲で使用するように設計されています。それ以外の温度で使用しますと、点灯不良や火災の原因となります。



カバー取付け：押さえ金具方式  
 天井面・壁面取付け兼用  
 壁面横向取付け可(床置き取付け不可)

防水性能 防湿・防雨形

電圧(V)	適合ランプ	質量(kg)	形名	FB2342NEB
100	FL20SS・ENC/18LLN ×1 (同梱)	1.4	品名	東芝蛍光灯器具
承認	担当	図番	AA2010-01392-03	
甲佐	高砂	東芝ライテック株式会社		
単位 mm	第三角法			

日本国内専用 (Use only in Japan)

<生産完了 2013年07月09日>