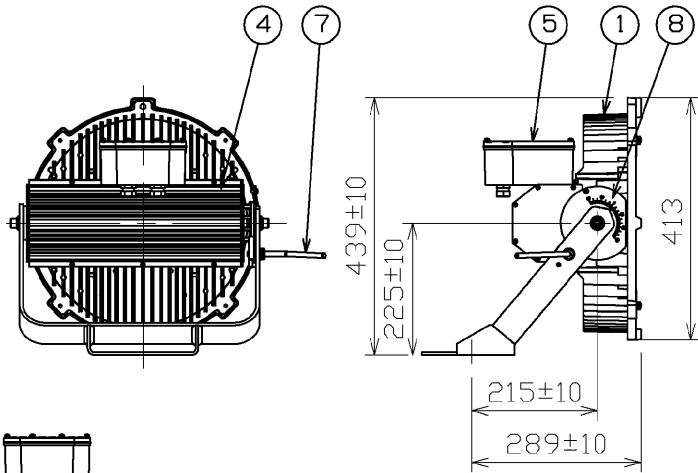
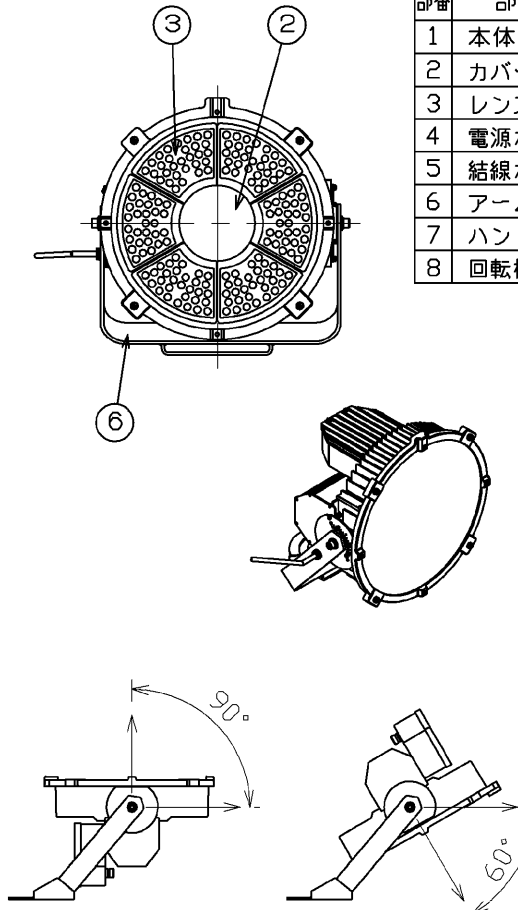
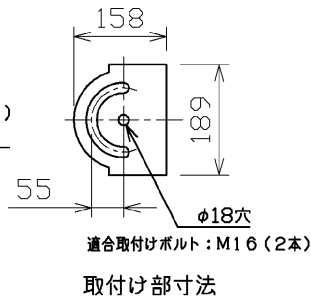


**TOSHIBA** (2012.03. 003)2017.06. 003



ケーブルグランド (電源専用)  
(キャプタイヤ 3芯)  
(仕上がり外径 φ9~14mm)

ケーブルグランド (調光線用)  
(CPEV 0.9または1.2mm×1P)  
(仕上がり外径 φ6~10mm)



施工面 (天井、床置き、壁面等) の制限はありません。

器具可動範囲

【使用上の注意】

- 1) この器具は初期照度補正機能付き器具です。
- 2) LED素子には光色、明るさにバラツキがあるため、同じ形名の商品でも光色、明るさが異なることがあります。ご了承ください。
- 3) 調光レベルが下限近くの状態でLED素子の明るさが低減するため、光色、明るさのバラツキがわかりやすくなる場合があります。ご了承ください。
- 4) 組み合わせる調光制御装置や使用環境によって、調光レベルが下限近くの状態では、複数の器具を1つの調光器で制御する場合に個々の消灯タイミングが異なります。
- 5) 調光制御装置からの距離によっては調光動作にバラツキが生じる場合があります。

×1 : 保証値ではありません。  
×2 : この器具は初期照度補正機能付き器具です。  
使用時の光束値は0.77倍になります。

【基本特性 (周囲温度25℃)】

入力電圧 (V)	AC100	AC200	AC242
入力電流 (A)	2.36	1.15	0.97
消費電力 (W)	235	225	225
固有エネルギー消費効率 (lm/W)	86.8	90.7	90.7
周波数 (Hz)	50/60		
全光束 (*1) (lm)	20,400 (*2)		
相関色温度 (*1) (K)	5,000		
演色評価数 (*1) (Ra)	70		
定格寿命 (*1)	60,000		
風力係数	1.2		
投影面積 (㎡)	正面:0.126 側面:0.093		

部番	部品名	個数	材質	摘要
1	本体	1	ADC(アルミダイカスト)	アクリル焼付塗装 (灰色)
2	カバー	1	強化ガラス t4.0	透明 (一部白)
3	レンズ	6	PMMA(アクリル樹脂)	透明
4	電源ボックス	1	ADC(アルミダイカスト)	アクリル焼付塗装 (灰色)
5	結線ボックス	1	Al(アルミニウム)	アクリル焼付塗装 (灰色)
6	アーム	1	SPH(軟鋼板)	溶融亜鉛めっき
7	ハンドル	1	SUS(ステンレス鋼)	-
8	回転板	1	SUS(ステンレス鋼)	-

塗装仕様: 近似マンセル色 N-7

安全上のご注意

▲ 警告

- ・ 所定の取付け方向、振向き角度以外では使用できません。器具落下や火災の原因となります。(左下図参照)
- ・ 雰囲気温度が常時35度を超える場所や狭い密閉された空間では使用できません。火災の原因となります。
- ・ クレーン設置場所や激しい振動や衝撃が加わる場所、常時振動がある場所では使用できません。器具落下の原因となります。
- ・ 風速0.0m/sを超える風の吹く可能性がある場所では使用できません。器具落下の原因となります。
- ・ 海上や海に面した臨海部、沿岸部の海水を含む飛沫の直接かかる場所では使用できません。腐食による器具落下の原因となります。
- ・ めっき工場など、腐食性ガス、蒸気、液体などにさらされる可能性がある場所では使用できません。腐食による器具落下の原因や絶縁不良による感電の原因となります。
- ・ 浴室や塩素を使用した屋内プール等では使用しないでください。器具落下や絶縁不良による感電の原因となります。
- ・ 器具上に枯葉、ごみ、虫の死骸などが溜まる可能性がある場所では使用できません。火災の原因となります。
- ・ 野球場やゴルフ場などでは、ボールが前面ガラスに当たらない所で使用してください。前面ガラスの破損の原因となります。
- ・ 冠水の恐れがある場所では使用しないでください。感電の原因となります。
- ・ 器具はボルト、平座金、ばね座金、ナットを使用して固定してください。取り付けに不備があると器具落下の原因となります。
- ・ 安全上LEDを直視することはおやめください。

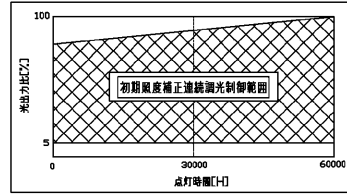
中角形  
耐塩仕様 屋外用 (IP44 防雨形)

電圧 (V)	適合ランプ	質量 (kg)	形名
100 200 242	-	16.0	LEDS-20401WM-LDJ
			品名
			東芝LED投光器
承認	担当	図番	
社	大澤	AA2012-00246-03	(1/2)
単位 mm	第三角法	東芝ライテック株式会社	

日本国内専用 (Use only in Japan)

【初期照度補正機能付き照明器具使用上の注意】

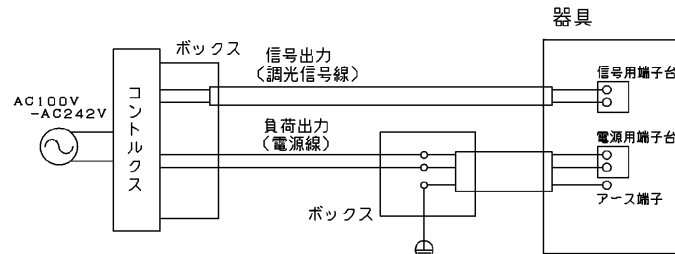
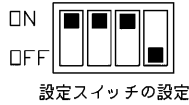
この器具はランプ初期の明るさを自動的に補正する機能を持つ照明器具であり、定格モジュール寿命時に初期時の器具光束が得られる設計となっています。ご使用の際は次の点にご注意ください。  
 ・器具の汚れに対する補正は行いませんので、定期的な清掃をお勧めします。  
 ・初期照度機能作動中は、制御範囲が右図のようになります。



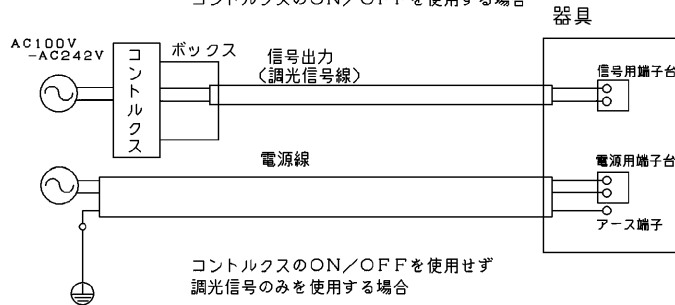
【調光制御装置の施工上の注意】

※ 調光制御装置との組み合わせは屋外では使用できません。故障、地絡の原因となります。下記調光制御装置を使用して、調光（約5%～100%（全光））を行うことができます。調光制御装置と組み合わせてご使用の場合は次の点にご注意ください。

- 1) コントルクス（FLコントルクスPD）をご使用の場合
    - ① FLコントルクスPDは以下の製品をご使用ください。  
 ・DF-70162-PD
    - ② 上記コントルクスの設定スイッチは右図のようにセットしてください。
    - ③ その他のコントルクスと組み合わせてご使用の場合は別途お問い合わせください。  
 ※ 白熱電球用コントルクス（2線式）と組み合わせて使用することはできません。  
 火災の原因となります。
  - ④ 電源線、調光信号線は必ず指定の電線を使用してください。  
 コントルクスと照明器具との配線長は200m以下としてください。
  - ⑤ ただし、コントルクスと照明器具までの距離によっては調光動作にバラツキが生じる場合があります。
- 2) その他SESL、MESLと組み合わせてご使用の場合は別途お問い合わせください。



コントルクスのON/OFFを使用する場合



コントルクスのON/OFFを使用せず  
調光信号のみを使用する場合

屋内配線の注意点

この器具は屋外で使用するためキャブタイヤケーブル工事を想定しています。点検できない隠蔽場所に配線工事する場合や、金属管、合成樹脂管で工事する場合は、電気設備基準に基づき工事してください。

【各制御装置の最大接続台数】

制御種別	シリーズ	品名	形名	調光下限 光出力比	接続可能台数		
					100V	200V	242V
調光	コントルクス	FLコントルクスPD	DF-70162-PD	5%	6	12	15
	-	人感センサ	DF-20209	0% (ON/OFF信号)	11		
	-	人感センサ	DF-20209	15%以下 (調光信号)	11		
	SESL	SESLセンサ	DF-20206ZD7	25%以下	11		
ON/ OFF	MESL	接点出力T/U	TMURB641A	-	2	5	6
			TMURB642A	-	2	5	6
			TMUR64A	-	2	5	6
			TMKG61B	-	2	5	6
			T/U付6Aリレーユニット	TMURT642B	-	2	5
	リレー制御T/U	TMRR01C	-	8	17	20	
		TMRR02C	-	8	17	20	
	SESL	人感センサ別置形電源 ON/OFFタイプ 4A定格制御	DF-20204-YS1	-	1	-	-
			DF-20204-YS2	-	-	3	-
	E* SWIDE	人感スイッチ (屋内用/2線式)	NWDC8011	-	-	-	-
			NWDC8012	-	-	-	-
			NDG18111	-	-	-	-
			NDG18112	-	-	-	-
			NDG1821(WW)	-	1	-	-
			NDG1821(KWW)	-	1	-	-
DG1831			-	-	-	-	
DG1871			-	-	-	-	
壁スイッチ			NWD1111	-	6	12	15
			NWD11113と同等の 機械的スイッチ	-	6	12	15

中角形  
耐塩仕様 屋外用 (IP44 防雨形)

電圧 (V)	適合ランプ	質量 (kg)	形名	LED S-20401WM-LDJ
100 200 242	-	16.0	品名	東芝LED投光器
承認	担当	図番	AA2012-00246-03	(2/2)
社	大澤	東芝ライテック株式会社		
単位 mm	第三角法			

日本国内専用 (Use only in Japan)