

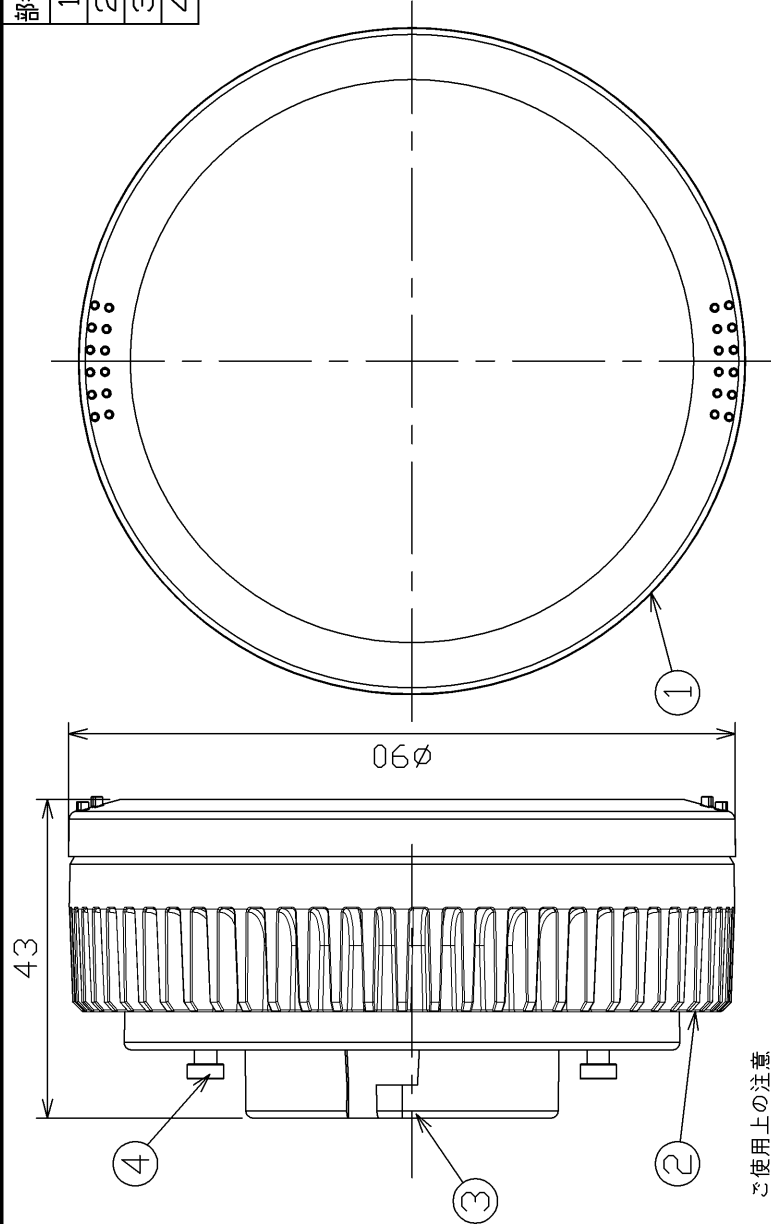
部番	部品名	個数	材質	摘要
1	グローブ	1	PC(ポリカーボネート樹脂)	-
2	本体	1	ADC(アルミダイカスト)	アクリル焼付塗装(白)
3	口金	1	PBT樹脂	-
4	電極	2	BsBM(黄銅)	ニッケルめっき処理

ランプ仕様	
光源色	電球色
寸法	
全長 (mm)	43
外径 (mm)	90
質量 (g)	220
口金	GX53-1a
電源周波数 (Hz)	50/60共用
定格入力電圧 (V)	100
定格消費電力 (W)	8.9
定格入力電流 (A)	0.15
全光束 (lm)	700
最大光度 (cd)	700
ビームの開き (度)	40
平均演色評価数 (Ra)	80
相関色温度 (K)	2,700
定格寿命 (h)	40,000

E-CORE™
[イーコア]
LEDユニットフラット形

形名	LDF9L-WGX53	品名	東芝LEDユニットフラット形
承認	鎌田	図番	AA2012-00178-02
担当	木宮		
単位	mm		
			東芝ライテック株式会社
			第三角法

日本国内専用 (Use only in Japan)



- ご使用上の注意**
- 水洗いや分解、改造はしないでください。LEDなどは交換できません。
 - 人感スイッチなど自動点滅装置や遮れ停止スイッチなどには使用できません。
 - ランプ点灯時に点灯する表示付きスイッチ(オンピカスイッチ)に使うと表示が暗くなったり、点灯しないことがあります。
 - ランプ周囲温度が5℃~40℃の範囲で使用してください。
 - ラジオやテレビなどの音響および映像機器の近くで点灯しますと、雑音が入ることがありますのでご注意ください。
 - 赤外線リモコンを採用した機器(テレビやエアコンなど)の近くで点灯しますと、リモコンが誤作動することがあります。
 - 直流電源で使用しないでください。
 - ランプを長時間直視するのはおやめください。目に悪影響を及ぼすおそれがあります。
 - 外観などの仕様は、予告なく変更することがあります。
 - 密閉形器具の種類によって明るさが低下したり、寿命が短くなる場合があります。(適合表示を器具を除く)
 - LED素子には光色、明るさにバラツキがあるため、同じ形名の商品でも光色、明るさが異なることがあります。
 - 温泉浴室など腐食性ガス、蒸気、液体に曝される場所では使用しないでください。
- 安全上の注意**
- 紙や布などでおおったり、燃えやすいものに近づけないでください。(火災の原因)
 - 調光機能のついた器具や回路、非常用照明器具、誘導灯器具、水銀灯器具などでは絶対に使用しないでください。(破損・発煙の原因)
 - 取り付け、取り外しや清掃の時は必ず電源を切ってください。(感電の原因)
 - 必ず適合した器具で指定されたワット数以下のランプをご使用ください。(短寿命の原因)
 - 水滴がかかる状態や湿度の高いところで使用しないでください。(破損の原因)
 - 物をぶつけたり、傷をつけたり、強く握ったりしないでください。(破損・ケガの原因)
 - 点灯中や消灯直後はランプが熱いので触れないでください。(ヤケドの原因)
 - ランプはソケットに確実に取り付けてください。(落下の原因)