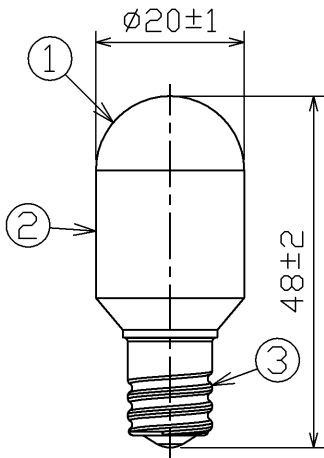


ご使用上の注意

- ・水洗いや分解、改造はしないでください。LEDなどは交換できません。
- ・人感スイッチなど自動点滅装置や遅れ停止スイッチなどには使用できない場合があります。
- ・ランプ点灯時に点灯する表示付きスイッチ(オンピカスイッチ)に使うと表示が暗くなったり、点灯しないことがあります。
- ・ランプ周囲温度が40℃を超える場所では使用しないでください。(推奨使用周囲温度は5℃~40℃です。)
- ・ラジオやテレビなどの音響および映像機器の近くで点灯しますと、雑音が入ることがありますのでご注意ください。(雑音が入る時はランプから1m以上離してご使用ください。)
- ・赤外線リモコンを採用した機器(テレビやエアコンなど)の近くで点灯しますと、リモコンが誤作動することがあります。
- ・直流電源で使用しないでください。
- ・ランプを長時間直視するのはおやめください。目に悪影響を及ぼすおそれがあります。
- ・LED素子には光色、明るさにバラツキがあるため、同じ形名の商品でも光色、明るさが異なることがあります。

以下の環境で絶対に使用しないでください。

- ・水滴などがかかる場所
- ・直流電源



部番	部品名	個数	材質	摘要
1	グローブ	1	PC(ポリカーボネート樹脂)	—
2	絶縁樹脂	1	PBT樹脂	—
3	口金	1	—	E12

ランプ仕様		
光源色		電球色
寸法	全長 (mm)	48
	外径 (mm)	20
	質量 (g)	10
	口金	E12
	電源周波数 (Hz)	50/60共用
	定格入力電圧 (V)	100
	定格消費電力 (W)	0.5
	定格入力電流 (A)	0.007
	全光束 (lm)	7
	最大光度 (cd)	—
	平均演色評価数 (Ra)	70
	相関色温度 (K)	2800
	定格寿命 (h)	40,000

*定格寿命は設計寿命であり、寿命を保証するものではありません。
*光色は電球光に近い電球色です。

安全上のご注意	
△ 警告	<ul style="list-style-type: none"> ・紙や布などでおおったり、燃えやすいものに近づけないでください。(火災の原因) ・常夜灯を調光する器具、調光機能のついた電球器具や回路、非常用照明器具、誘導灯器具、水銀灯器具などでは絶対に使用しないでください。(破損・発煙の原因) ・取り付け、取り外しや清掃の時は必ず電源を切ってください。(感電の原因)
△ 注意	<ul style="list-style-type: none"> ・器具で指定されたワット数以下のランプをご使用ください。(短寿命の原因) ・水滴がかかる状態や、湿度の高いところで使用しないでください。(破損の原因) ・物をぶつけたり、傷をつけたり、強く握ったりしないでください。(破損・ケガの原因) ・点灯中や消灯直後はランプが熱いので触れないでください。(ヤケドの原因) ・ランプはソケットに確実に取り付けてください。(落下の原因) ・ランプの大きさ(外径、長さ)及び重さを十分考慮し、必ず適した器具で使用してください。(落下の原因) ・酸、硫黄などの腐食性雰囲気のところ(温泉地など)では、一般器具によるランプの使用はしないでください。(漏電・落下・口金腐食の原因)
調光機能のついた電球器具や回路には使用できません。 [調光機能:電球の明るさを変える機能](100%点灯でも使用不可)	

形名	LDT1L-H-E12	品名	東芝LED電球 一般電球形
承認	担当	図番	AA2012-00080-02
酒井	久安	東芝ライテック株式会社	
単位 mm	第三角法		