

2012.01.062

3

4

5

6

7

8

A

B

C

D

A

B

C

D

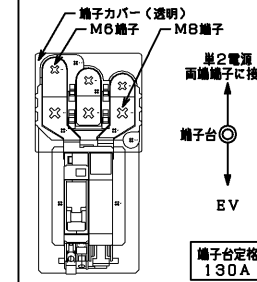
**警告**

1. 破損の原因となりますので分電盤を構成する部品（ヒンジ部など）に油、薬品、洗剤（中性洗剤含む）をつけないでください。
2. 感電の恐れがありますので、カバーをあげないでください。

**注意**

感電や電気器具故障の原因となる場合がありますので付属の取扱説明書を必ずお読みください。

**施工上のご注意（端子台接続）**

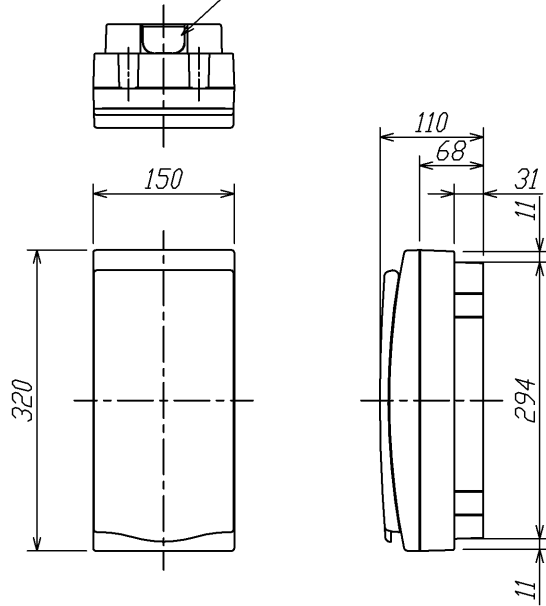


- 電源線を両端の端子に接続してください。中極の端子は使用しません。適宜、各極のM6、MBいずれかの端子を選んでください。適合締めトルク  
M6：3.0～4.0N・m  
M8：5.5～7.0N・m
- 最大2回まで搭載可能です。（合計60Aまで）100Vと200Vの併用はできません。
- 端子台のカバーは確実に取り付けてください。

3P端子台（最大定格適合電線38mm<sup>2</sup>） 定格通電電流130A M6・M8  
注記：3P端子台の両端端子に電源を接続して使用してください。  
ELB 2P2E 30AF/20A15mA X 1

- 備考
- ・アース中継端子標準装備なし

45×31ロックアウト



NLB322JN20A15MA



機器増設ユニット EV充電対応用  
件名：

タイプ	露出・半埋込兼用形	材	ドア カバー	自己消火性樹脂	色	ドア カバー	ホワイト(2.7GY9.0/0.4)	承認 APPROVED BY	高橋	担当 CHARGED BY	鎌田	名称 TITLE	機器増設ユニット	面数	面
配線方式	—	質	ベース	自己消火性樹脂	相	ベース	ホワイト(2.7GY9.0/0.4)	TOSHIBA 東芝ライテック株式会社 TOSHIBA LIGHTING & TECHNOLOGY CORP.	第三角法 3RD ANGLE PROJECTION	図面番号 DRAWING NO. AA2012-00064-01	尺度 SCALE 単位 UNITS mm	形名 MODEL NO. TFH-BBYC-EV	—	—	
盤定格電流	—	適合規格	—	—	—	—									
構成	ELB 2P2E 30AF/20A・100V-100/200V 15mA 0.1秒以内 高速型 BC2500A														